

# HAAAS + SOHN

## Engadin Plus App 283.15 ST.

**Geräteblatt**  
Kaminofen

**DE**

**Fiche technique**  
Poêle à bois

**FR**

**Scheda tecnica**  
Stufa camino

**IT**

**Equipment sheet**  
Fireplace stove

**GB**

**Tehnički list**  
Kamin

**HR**

**Tehnični list**  
Kamin

**SLO**



# Inhalt

<b>1. Technische Daten</b> .....	1
1.1. Geeignete Brennstoffe, Auflagemenge .....	1
<b>2. Maßbild Kaminofen</b> .....	2
<b>3. Ersatzteilübersicht</b> .....	3
3.1. Ganze Aufstellung .....	3
3.2. Detail A1 .....	5
3.3. Detail A2 .....	6
<b>4. Schaltplan</b> .....	8

# 1. Technische Daten

	Holzscheite	
Gesamtwärmeleistung	6,9 kW	
Nennwärmeleistung	6,3 kW	
Wirkungsgrad	80 %	
Mittlerer CO-Gehalt bezogen auf 13% O <sub>2</sub>	875 mg/Nm <sup>3</sup>	557 mg/MJ
Mittlerer Staub-Gehalt bezogen auf 13% O <sub>2</sub>	24 mg/Nm <sup>3</sup>	16 mg/MJ
Mittlerer NOx-Gehalt bezogen auf 13% O <sub>2</sub>	120 mg/Nm <sup>3</sup>	82 mg/MJ
Mittlerer OGC-Gehalt bezogen auf 13% O <sub>2</sub>	67 mg/Nm <sup>3</sup>	41 mg/MJ
Abgas Triplewert		
Abgasmassenstrom bezogen auf Nennwärmeleistung	5,8 g/s	
Abgastemperatur am Abgasstutzen	327 °C	
Min. Förderdruck bei Nennwärmeleistung	12 Pa	

Technische Daten

## Sicherheitsabstände

Mindestabstände zu brennbaren Bauteilen:	seitlich:	15 cm
	hinten:	20 cm
	vorne im Strahlungsbereich:	95 cm

## 1.1. Geeignete Brennstoffe, Auflagemenge

Brennstoff:	Max. Menge pro Auflage
Scheitholz:	2 Scheite (max. 1,5 kg)
Holzlänge:	Max. 33 cm

DE

FR

IT

GB

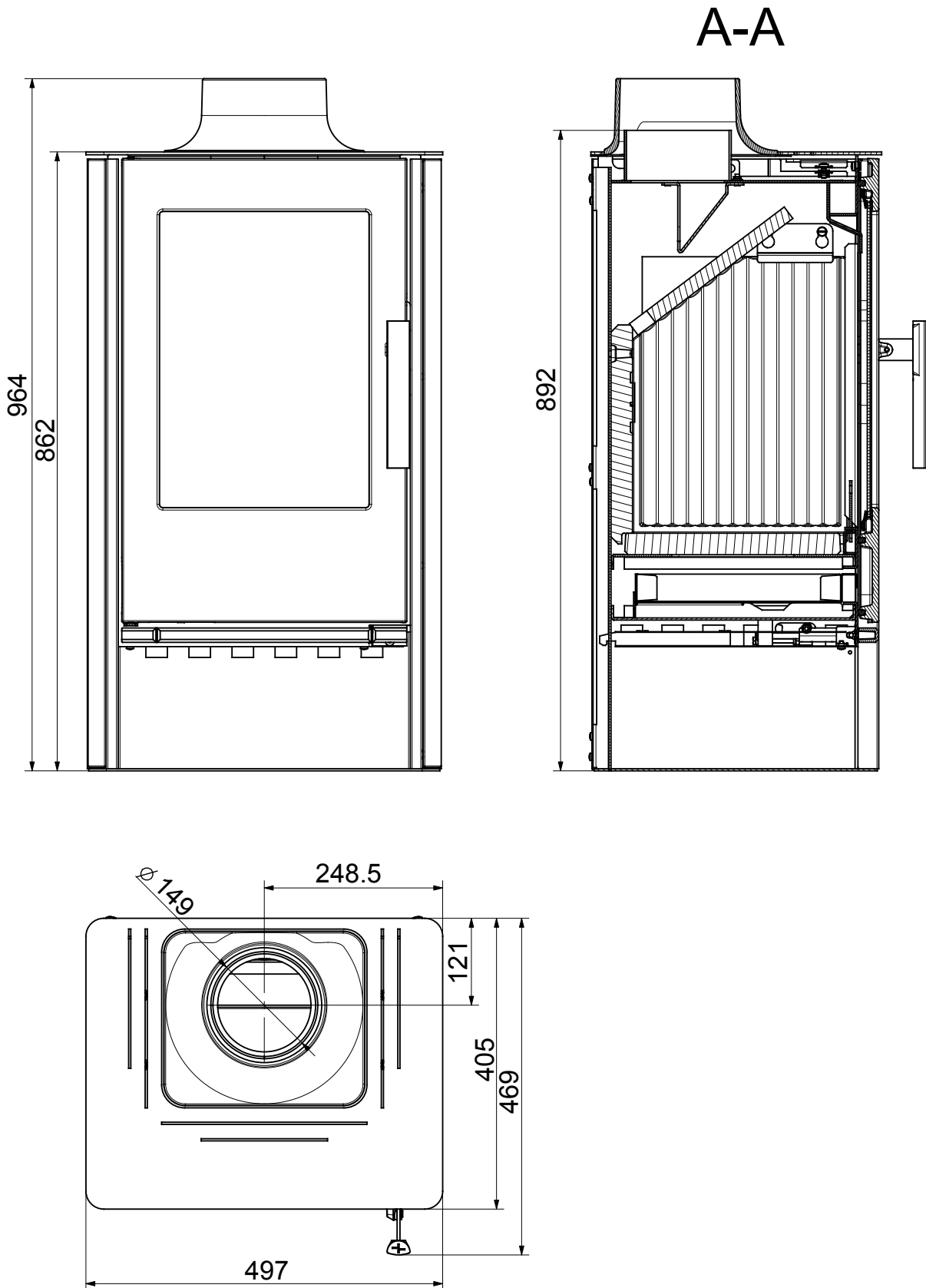
HR

SLO

### **i** Anmerkung

Beim Heizen mit Scheitholz verwenden Sie nur Holzarten die zwei Jahre gelagert wurden und eine Restfeuchtigkeit bis max. 17 % aufweisen.

## 2. Maßbild Kaminofen



Maßbild Kaminofen

DE

FR

IT

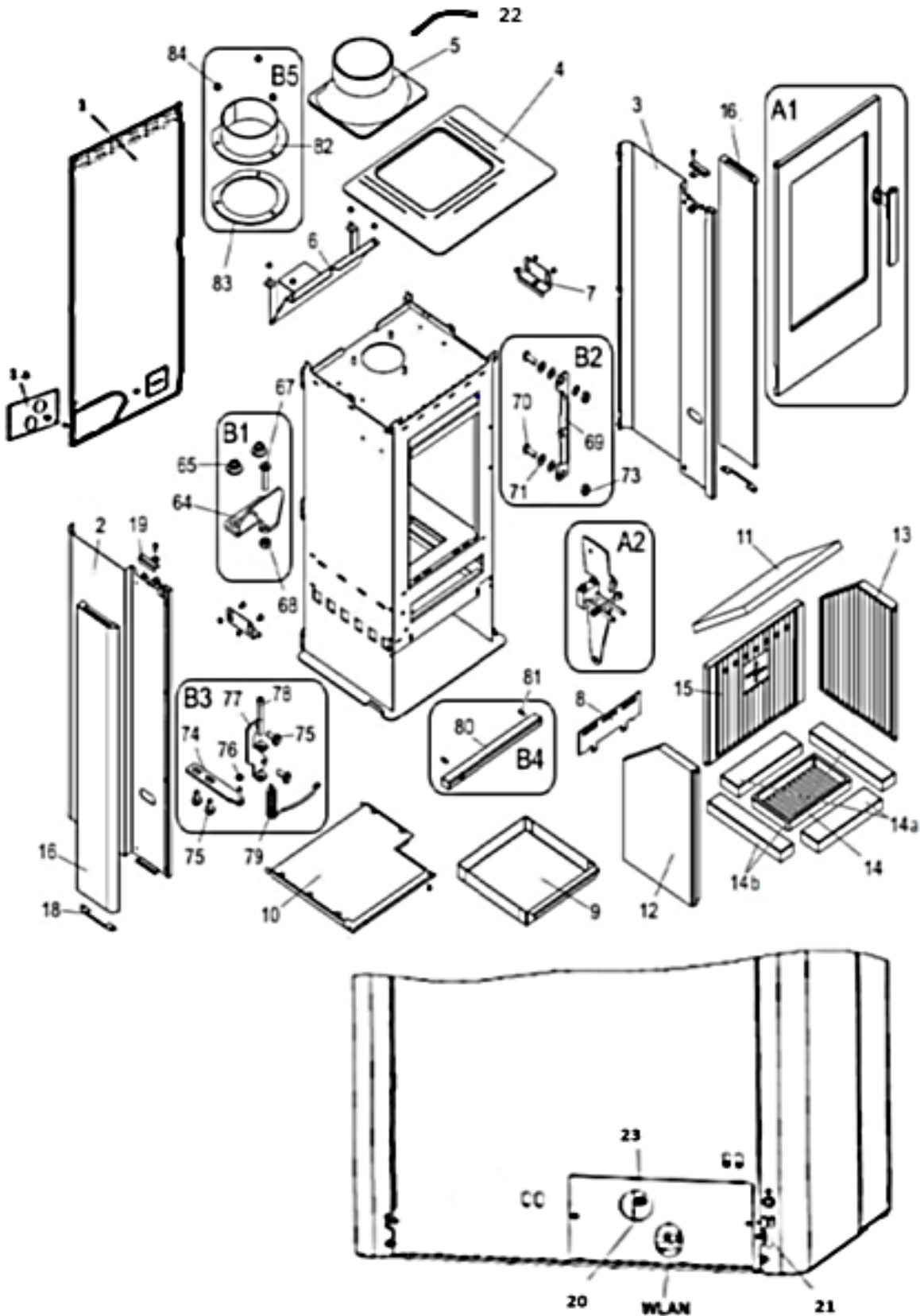
GB

HR

SLO

# 3. Ersatzteilübersicht

## 3.1. Ganze Aufstellung



Ersatzteilübersicht

DE

FR

IT

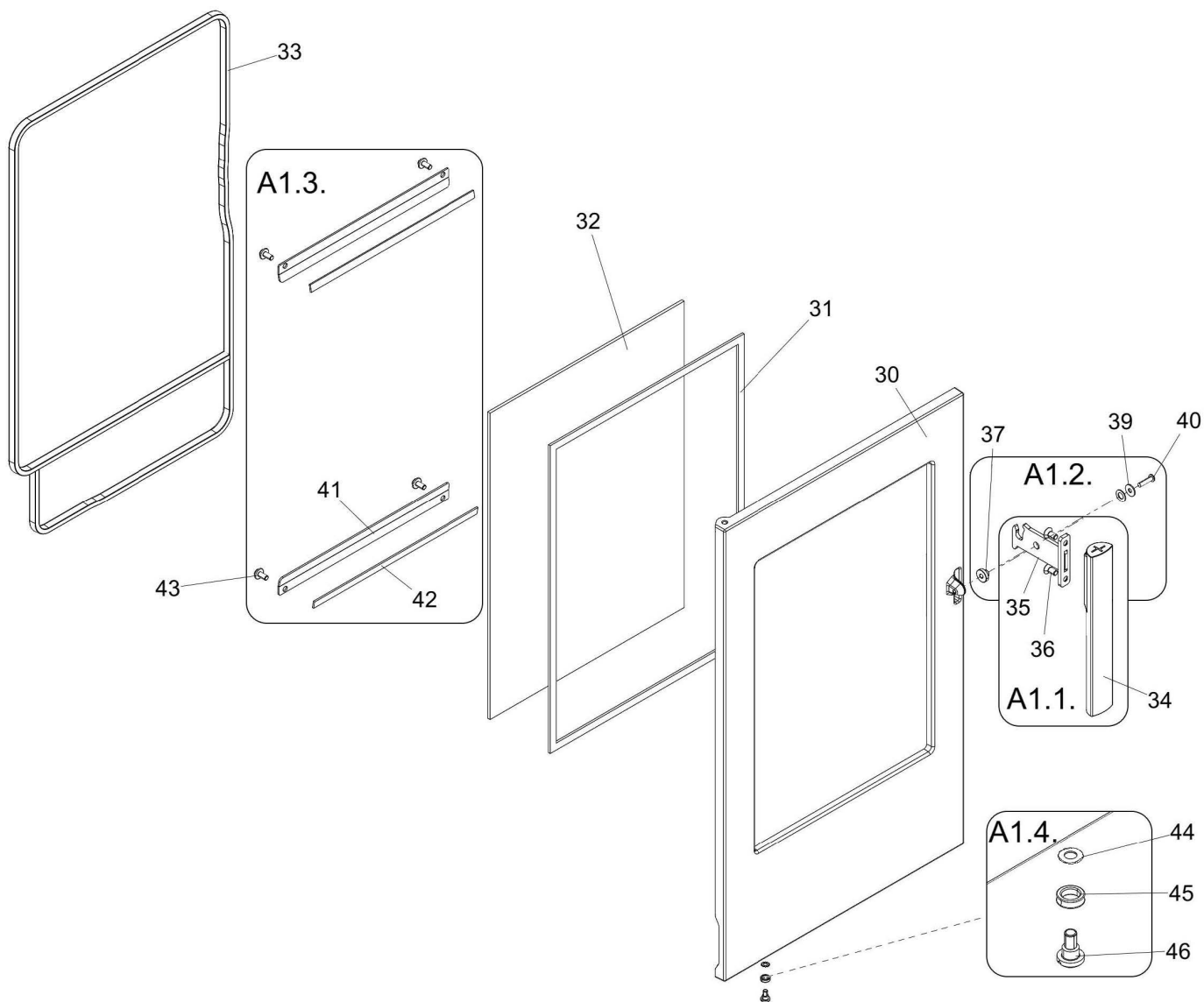
GB

HR

SLO

Pos.	Bezeichnung	Stück	Ersatzteilnummer
	<b>Ganze Aufstellung</b>		
<b>A1</b>	Feuerraumtür (komplett)	1 stk.	0328315005350
<b>A2</b>	Regler (komplett)	1 stk.	0328315006560
<b>B1</b>	Türscharnier oben (komplett)	1 stk.	0328315005382
<b>B2</b>	Türschloss (komplett)	1 stk.	0328315005375
<b>B3</b>	Türscharnier unten (komplett)	1 stk.	0328315005390
<b>B4</b>	Zierleiste	1 stk.	0328315006171
<b>B5</b>	Rauchrohrstutzen 150	1 stk.	0328315005850
<b>B5</b>	Rauchrohrstutzen 130	1 stk.	0328315005830
<b>1</b>	Hintere Abdeckung	1 stk.	0328315096108
<b>1.a</b>	Abdeckung	1 stk.	0328315096109
<b>2</b>	Seitenwand links	1 stk.	0328315016210
<b>3</b>	Seitenwand rechts	1 stk.	0328315016200
<b>4</b>	Deckplatte	1 stk.	0328315006150
<b>5</b>	Rauchrohrblende	1 stk.	0328315006123
<b>6</b>	Zugumlenkung oben	1 stk.	0328315005040
<b>7</b>	Schamotte-Halter	2 stk.	0328315005581
<b>8</b>	Stehrost	1 stk.	0328315005021
<b>9</b>	Aschekasten	1 stk.	0328315005600
<b>10</b>	Schirmblech unten und oben	1 stk.	0328315005080
<b>11</b>	Zugumlenkung unten 20x390x270	1 stk.	0328315005521
<b>12</b>	Seitenstein links 30x300x415	1 stk.	0328315005503
<b>13</b>	Seitenstein rechts 30x300x415	1 stk.	0328315005502
<b>14</b>	Feuerraumboden (Rost)	1 stk.	0002020225000
<b>14a</b>	Schamott Boden (vorne, hinten)	2 stk.	0328315005544
<b>14b</b>	Schamott Boden seitlich (links, rechts)	2 stk.	0328315005545
<b>15</b>	Hinterstein 30x390x320	1 stk.	0328315005501
<b>16</b>	Seitenstein links, oder rechts (Speckstein)	2 stk.	0328315016221
<b>16</b>	Seitenstein links, oder rechts (Woodstone)	2 stk.	0328315066221
<b>18</b>	Unterlagsblech	2 stk.	0328315016273
<b>19</b>	Halteklammer	2 stk.	0328315016272
<b>20</b>	Steuerung	1 stk.	0328315092500
<b>21</b>	Raumtemperatursensor	1 stk.	0089500390005
<b>22</b>	Rauchgassensor	1 stk.	0424717005095
<b>23</b>	Netzkabel	1 stk.	0328315097512

### 3.2. Detail A1



Pos.	Bezeichnung	Stück	Ersatzteilnummer
<b>Detail A1</b>			
<b>A1.1.</b>	Türgriff mit Türgriffaufnahme	1 stk.	0328315005370
<b>A1.2.</b>	Türverschraubung — Set	1 stk.	0328315005371
<b>A1.3.</b>	Glashalterung — Set	1 stk.	0328315005311
<b>A1.4.</b>	Halterung Türfeder — Set	1 stk.	0335015005319
<b>30</b>	Feuerraumtür	1 stk.	0328315005392
<b>31</b>	Dichtung Glas 10x4 mm	1,8 m	0040210040005
<b>32</b>	Türglasscheibe (4x320x438)	1 stk.	0329715005306
<b>33</b>	Dichtung Tür 11 mm	2,6 m	0040300110005

DE

FR

IT

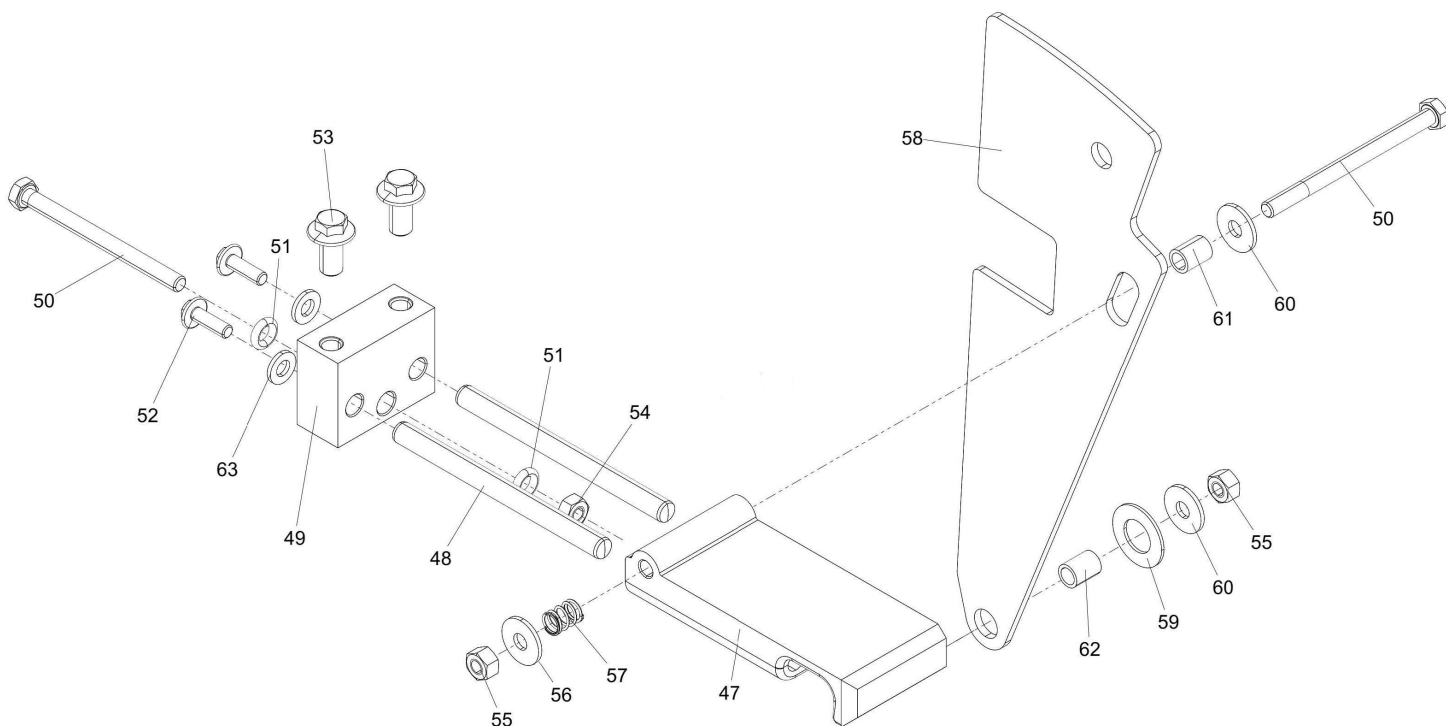
GB

HR

SLO



### 3.3. Detail A2



Pos.	Bezeichnung	Stück
<b>Detail A2</b>		
47	Reglergriff	1 stk.
48	Zylinderstift M8x100 DIN7979	2 stk.
49	Halteblock	1 stk.
50	Schraube M6x80 DIN931	2 stk.
51	O-Ring D6x3 FPM75	2 stk.
52	Schraube M5x16 DIN933	2 stk.
53	Schraube ecofix M8x16 DIN6921	2 stk.
54	Mutter M6 DIN934	1 stk.
55	Mutter M6 DIN980V	2 stk.
56	Scheibe M6 DIN9021	1 stk.
57	Druckfeder D8,7x12	1 stk.
58	Reglerblech	1 stk.
59	Scheibe M12 DIN137B	1 stk.
60	Scheibe M6 DIN9021A	2 stk.
61	Silikonpuffer	1 stk.
62	Hülse	1 stk.
63	Scheibe M5 DIN125A	2 stk.

Pos.	Bezeichnung	Stück
<b>Detail A1.1.</b>		
34	Griff	1 stk.
35	Türklinke	1 stk.
36	Schraube M6x12 DIN7991	2 stk.
<b>Detail A1.2.</b>		
37	Verschlussbuchse	1 stk.
38	Scheibe M8 DIN137B	1 stk.
39	Scheibe M5 DIN9021	1 stk.
40	Schraube M5x20 BN1206	1 stk.
<b>Detail A1.3.</b>		
41	Glashalteleiste	2 stk.
42	Glasfaser-Dichtschnur 2x10	2 stk.
43	Schraube ecofix M6x12 DIN6921	4 stk.
<b>Detail A1.4.</b>		
44	Scheibe M5 DIN134	1 stk.
45	Rolle	1 stk.
46	Schraube M5x4 DIN923	1 stk.
<b>Detail B1</b>		
64	Scharnierblech	1 stk.
65	Mutter M6 DIN6923	2 stk.
67	Schraube M5x20 BN1206	1 stk.
68	Mutter M5 DIN934	1 stk.
<b>Detail B2</b>		
69	Verschlussblech	1 stk.
70	Schraube M6x16 BN1206	2 stk.
71	Scheibe M6 DIN988	4 stk.
73	Mutter M6 DIN6923	2 stk.
<b>Detail B3</b>		
74	Scharnierblech unten	1 stk.
75	Schraube ecofix M6x12 DIN6921	4 stk.
76	Scheibe M5 DIN134	1 stk.
77	Federblech	1 stk.
78	Schraube M5x50 DIN912	1 stk.
79	Torsionsfeder	1 stk.
<b>Detail B4</b>		
80	Zierleiste	1 stk.
81	Nippel R 6299	2 stk.
<b>Detail B5</b>		
82	Rauchrohrstutzen 150/50	1 stk.
82	Rauchrohrstutzen 130/50	1 stk.
83	Dichtung	1 stk.
84	Mutter M8 BN2798	3 stk.

DE

FR

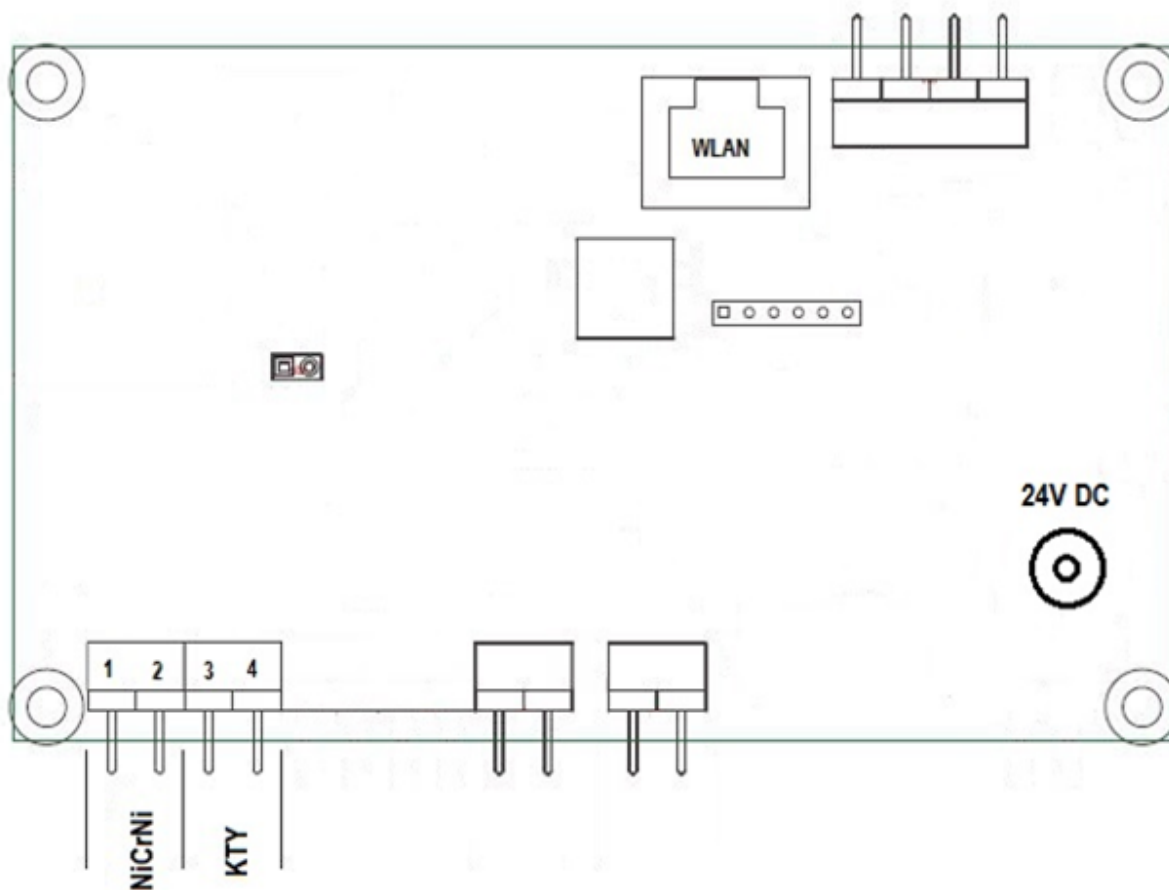
IT

GB

HR

SLO

# 4. Schaltplan



Rauchgassensor:	1 grün 2 <u>weiss</u>
Raumtemperatursensor:	3 schwarz 4 <u>weiss</u>
24V DC:	Netzkabel