

HAAAS + SOHN

Engadin ECO App 283.15 ST.

Geräteblatt
Kaminofen

DE

Fiche technique
Poêle à bois

FR

Scheda tecnica
Stufa camino

IT

Equipment sheet
Fireplace stove

GB

Tehnički list
Kamin

HR

Tehnični list
Kamin

SLO

Inhalt

| | |
|--|---|
| 1. Technische Daten | 1 |
| 1.1. Geeignete Brennstoffe, Auflagemenge | 1 |
| 2. Maßbild Kaminofen | 2 |
| 3. Ersatzteilübersicht | 3 |
| 3.1. Ganze Aufstellung | 3 |
| 3.2. Detail A1 | 5 |
| 3.3. Detail A2 | 6 |
| 4. Schaltplan | 8 |

1. Technische Daten

| | Holzscheite | |
|---|------------------------|-----------|
| Gesamtwärmeleistung | 6,9 kW | |
| Nennwärmeleistung | 6,3 kW | |
| Wirkungsgrad | 80 % | |
| Mittlerer CO-Gehalt bezogen auf 13% O ₂ | 875 mg/Nm ³ | 557 mg/MJ |
| Mittlerer Staub-Gehalt bezogen auf 13% O ₂ | 24 mg/Nm ³ | 16 mg/MJ |
| Mittlerer NOx-Gehalt bezogen auf 13% O ₂ | 120 mg/Nm ³ | 82 mg/MJ |
| Mittlerer OGC-Gehalt bezogen auf 13% O ₂ | 67 mg/Nm ³ | 41 mg/MJ |
| Abgas Triplewert | | |
| Abgasmassenstrom bezogen auf Nennwärmeleistung | 5,8 g/s | |
| Abgastemperatur am Abgasstutzen | 327 °C | |
| Min. Förderdruck bei Nennwärmeleistung | 12 Pa | |

Technische Daten

Sicherheitsabstände

| | | |
|--|-----------------------------|-------|
| Mindestabstände zu brennbaren Bauteilen: | seitlich: | 15 cm |
| | hinten: | 20 cm |
| | vorne im Strahlungsbereich: | 95 cm |

1.1. Geeignete Brennstoffe, Auflagemenge

| | |
|-------------|-------------------------|
| Brennstoff: | Max. Menge pro Auflage |
| Scheitholz: | 2 Scheite (max. 1,5 kg) |
| Holzlänge: | Max. 33 cm |

DE

FR

IT

GB

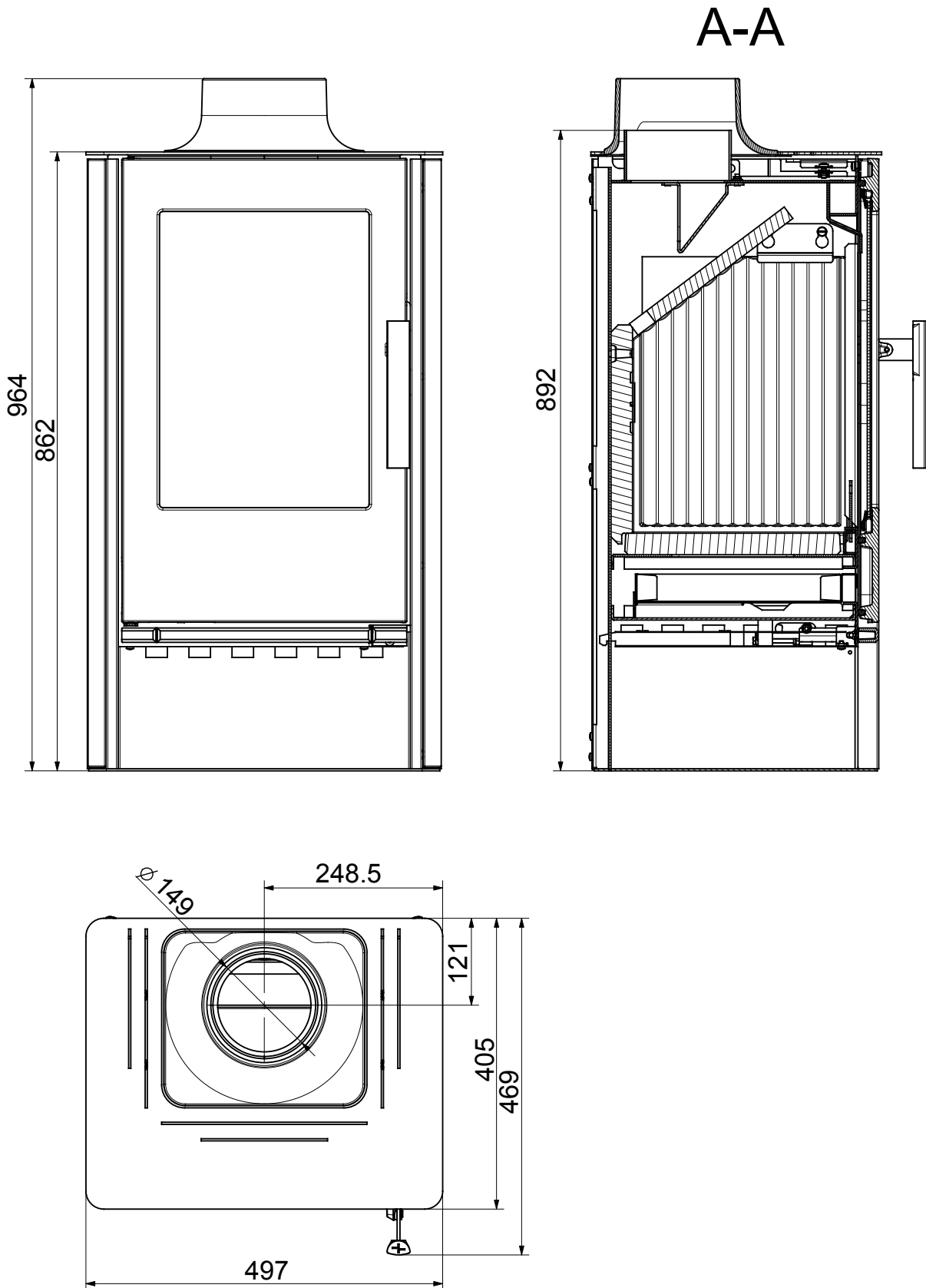
HR

SLO

i Anmerkung

Beim Heizen mit Scheitholz verwenden Sie nur Holzarten die zwei Jahre gelagert wurden und eine Restfeuchtigkeit bis max. 17 % aufweisen.

2. Maßbild Kaminofen



Maßbild Kaminofen

DE

FR

IT

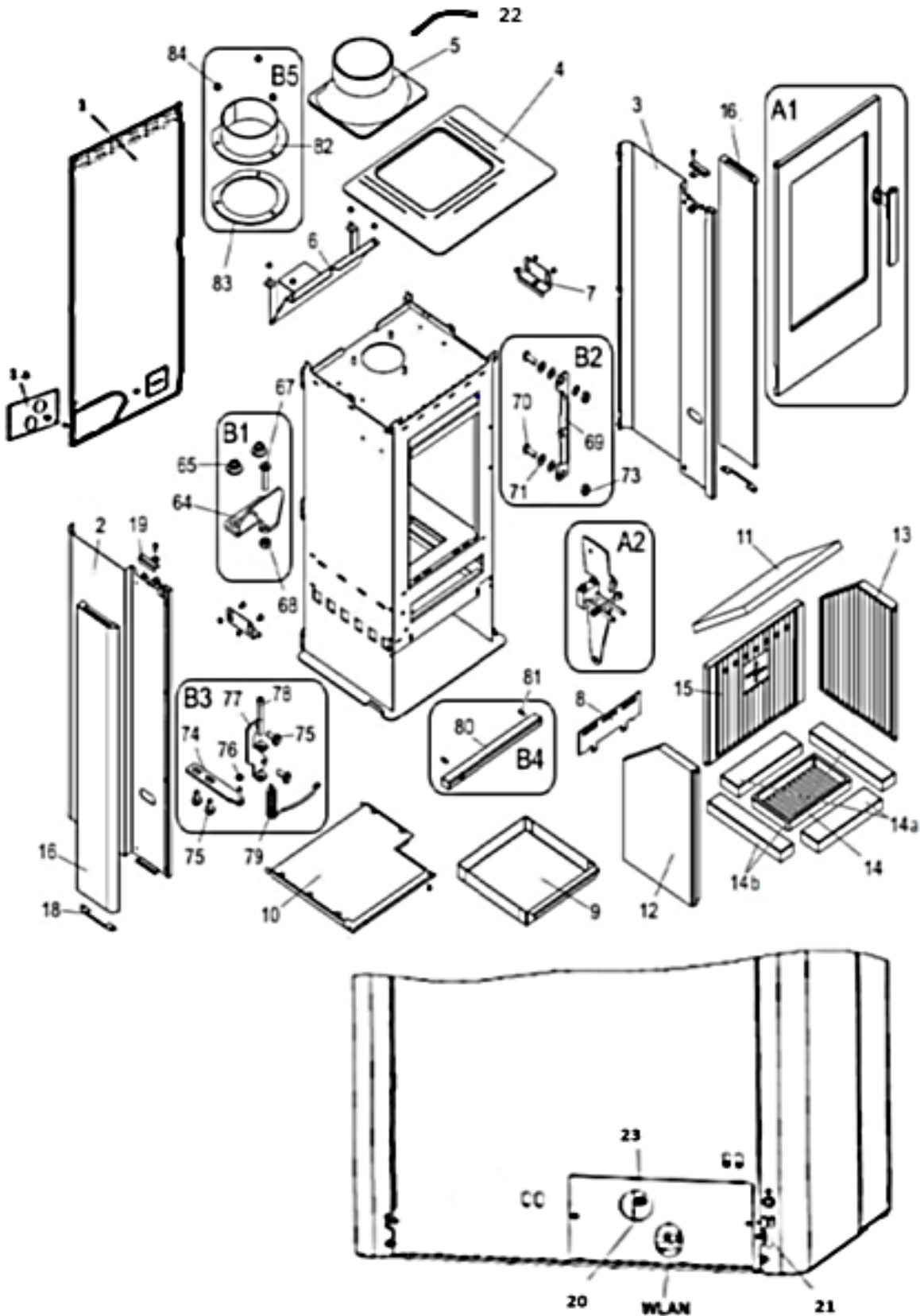
GB

HR

SLO

3. Ersatzteilübersicht

3.1. Ganze Aufstellung



Ersatzteilübersicht

DE

FR

IT

GB

HR

SLO

| Pos. | Bezeichnung | Stück | Ersatzteilnummer |
|------------|---|--------|------------------|
| | Ganze Aufstellung | | |
| A1 | Feuerraumtür (komplett) | 1 stk. | 0328315005350 |
| A2 | Regler (komplett) | 1 stk. | 0328315006560 |
| B1 | Türscharnier oben (komplett) | 1 stk. | 0328315005382 |
| B2 | Türschloss (komplett) | 1 stk. | 0328315005375 |
| B3 | Türscharnier unten (komplett) | 1 stk. | 0328315005390 |
| B4 | Zierleiste | 1 stk. | 0328315006171 |
| B5 | Rauchrohrstutzen 150 | 1 stk. | 0328315095860 |
| B5 | Rauchrohrstutzen 130 | 1 stk. | 0328315095830 |
| 1 | Hintere Abdeckung | 1 stk. | 0328315096108 |
| 1.a | Abdeckung | 1 stk. | 0328315096109 |
| 2 | Seitenwand links | 1 stk. | 0328315016210 |
| 3 | Seitenwand rechts | 1 stk. | 0328315016200 |
| 4 | Deckplatte | 1 stk. | 0328315006150 |
| 5 | Rauchrohrblende | 1 stk. | 0328315006123 |
| 6 | Zugumlenkung oben | 1 stk. | 0328315005040 |
| 7 | Schamotte-Halter | 2 stk. | 0328315005581 |
| 8 | Stehrost | 1 stk. | 0328315005021 |
| 9 | Aschekasten | 1 stk. | 0328315005600 |
| 10 | Schirmblech unten und oben | 1 stk. | 0328315005080 |
| 11 | Zugumlenkung unten 20x390x270 | 1 stk. | 0328315005521 |
| 12 | Seitenstein links 30x300x415 | 1 stk. | 0328315005503 |
| 13 | Seitenstein rechts 30x300x415 | 1 stk. | 0328315005502 |
| 14 | Feuerraumboden (Rost) | 1 stk. | 0002020225000 |
| 14a | Schamott Boden (vorne, hinten) | 2 stk. | 0328315005544 |
| 14b | Schamott Boden seitlich (links, rechts) | 2 stk. | 0328315005545 |
| 15 | Hinterstein 30x390x320 | 1 stk. | 0328315005501 |
| 16 | Seitenstein links, oder rechts (Speckstein) | 2 stk. | 0328315016221 |
| 16 | Seitenstein links, oder rechts (Woodstone) | 2 stk. | 0328315066221 |
| 18 | Unterlagsblech | 2 stk. | 0328315016273 |
| 19 | Halteklammer | 2 stk. | 0328315016272 |
| 20 | Steuerung | 1 stk. | 0328315092500 |
| 21 | Raumtemperatursensor | 1 stk. | 0089500390005 |
| 22 | Rauchgassensor | 1 stk. | 0424717005095 |
| 23 | Netzkabel | 1 stk. | 0328315097512 |

DE

FR

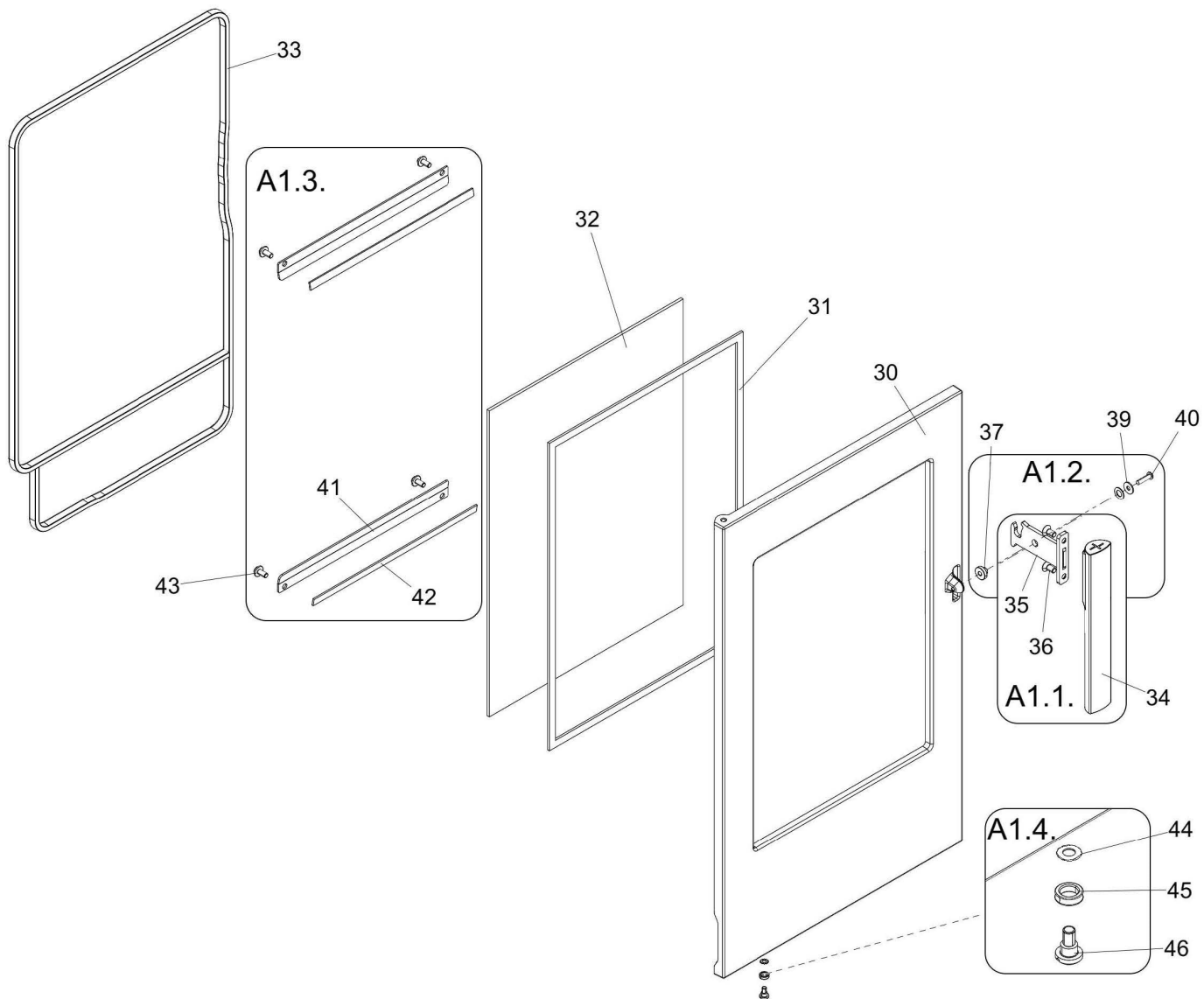
IT

GB

HR

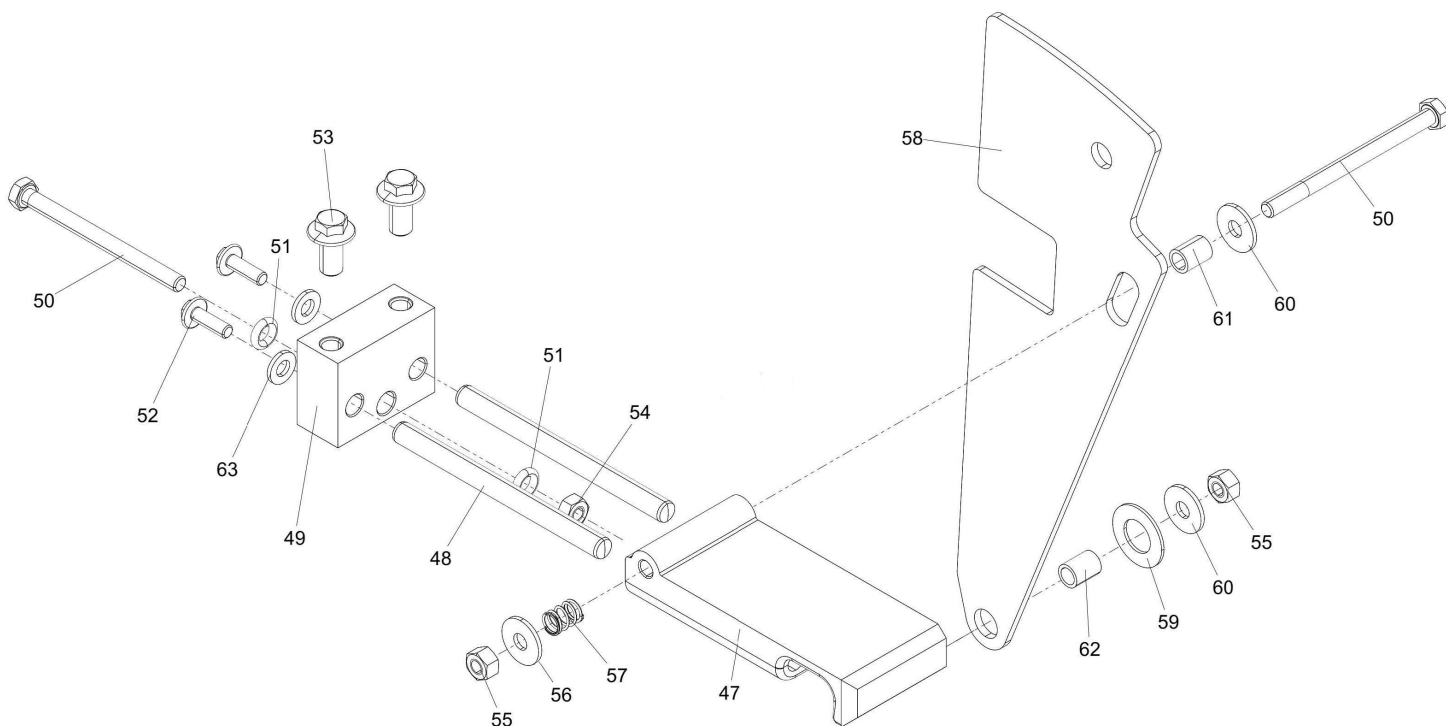
SLO

3.2. Detail A1



| Pos. | Bezeichnung | Stück | Ersatzteilnummer |
|------------------|-------------------------------|--------|------------------|
| Detail A1 | | | |
| A1.1. | Türgriff mit Türgriffaufnahme | 1 stk. | 0328315005370 |
| A1.2. | Türverschraubung — Set | 1 stk. | 0328315005371 |
| A1.3. | Glashalterung — Set | 1 stk. | 0328315005311 |
| A1.4. | Halterung Türfeder — Set | 1 stk. | 0335015005319 |
| 30 | Feuerraumtür | 1 stk. | 0328315005392 |
| 31 | Dichtung Glas 10x4 mm | 1,8 m | 0040210040005 |
| 32 | Türglasscheibe (4x320x438) | 1 stk. | 0329715005306 |
| 33 | Dichtung Tür 11 mm | 2,6 m | 0040300110005 |

3.3. Detail A2



| Pos. | Bezeichnung | Stück |
|------------------|-------------------------------|--------|
| Detail A2 | | |
| 47 | Reglergriff | 1 stk. |
| 48 | Zylinderstift M8x100 DIN7979 | 2 stk. |
| 49 | Halteblock | 1 stk. |
| 50 | Schraube M6x80 DIN931 | 2 stk. |
| 51 | O-Ring D6x3 FPM75 | 2 stk. |
| 52 | Schraube M5x16 DIN933 | 2 stk. |
| 53 | Schraube ecofix M8x16 DIN6921 | 2 stk. |
| 54 | Mutter M6 DIN934 | 1 stk. |
| 55 | Mutter M6 DIN980V | 2 stk. |
| 56 | Scheibe M6 DIN9021 | 1 stk. |
| 57 | Druckfeder D8,7x12 | 1 stk. |
| 58 | Reglerblech | 1 stk. |
| 59 | Scheibe M12 DIN137B | 1 stk. |
| 60 | Scheibe M6 DIN9021A | 2 stk. |
| 61 | Silikonpuffer | 1 stk. |
| 62 | Hülse | 1 stk. |
| 63 | Scheibe M5 DIN125A | 2 stk. |

| Pos. | Bezeichnung | Stück |
|---------------------|-------------------------------|--------|
| Detail A1.1. | | |
| 34 | Griff | 1 stk. |
| 35 | Türklinke | 1 stk. |
| 36 | Schraube M6x12 DIN7991 | 2 stk. |
| Detail A1.2. | | |
| 37 | Verschlussbuchse | 1 stk. |
| 38 | Scheibe M8 DIN137B | 1 stk. |
| 39 | Scheibe M5 DIN9021 | 1 stk. |
| 40 | Schraube M5x20 BN1206 | 1 stk. |
| Detail A1.3. | | |
| 41 | Glashalteleiste | 2 stk. |
| 42 | Glasfaser-Dichtschnur 2x10 | 2 stk. |
| 43 | Schraube ecofix M6x12 DIN6921 | 4 stk. |
| Detail A1.4. | | |
| 44 | Scheibe M5 DIN134 | 1 stk. |
| 45 | Rolle | 1 stk. |
| 46 | Schraube M5x4 DIN923 | 1 stk. |
| Detail B1 | | |
| 64 | Scharnierblech | 1 stk. |
| 65 | Mutter M6 DIN6923 | 2 stk. |
| 67 | Schraube M5x20 BN1206 | 1 stk. |
| 68 | Mutter M5 DIN934 | 1 stk. |
| Detail B2 | | |
| 69 | Verschlussblech | 1 stk. |
| 70 | Schraube M6x16 BN1206 | 2 stk. |
| 71 | Scheibe M6 DIN988 | 4 stk. |
| 73 | Mutter M6 DIN6923 | 2 stk. |
| Detail B3 | | |
| 74 | Scharnierblech unten | 1 stk. |
| 75 | Schraube ecofix M6x12 DIN6921 | 4 stk. |
| 76 | Scheibe M5 DIN134 | 1 stk. |
| 77 | Federblech | 1 stk. |
| 78 | Schraube M5x50 DIN912 | 1 stk. |
| 79 | Torsionsfeder | 1 stk. |
| Detail B4 | | |
| 80 | Zierleiste | 1 stk. |
| 81 | Nippel R 6299 | 2 stk. |
| Detail B5 | | |
| 82 | Rauchrohrstutzen 150/50 | 1 stk. |
| 82 | Rauchrohrstutzen 130/50 | 1 stk. |
| 83 | Dichtung | 1 stk. |
| 84 | Mutter M8 BN2798 | 3 stk. |

DE

FR

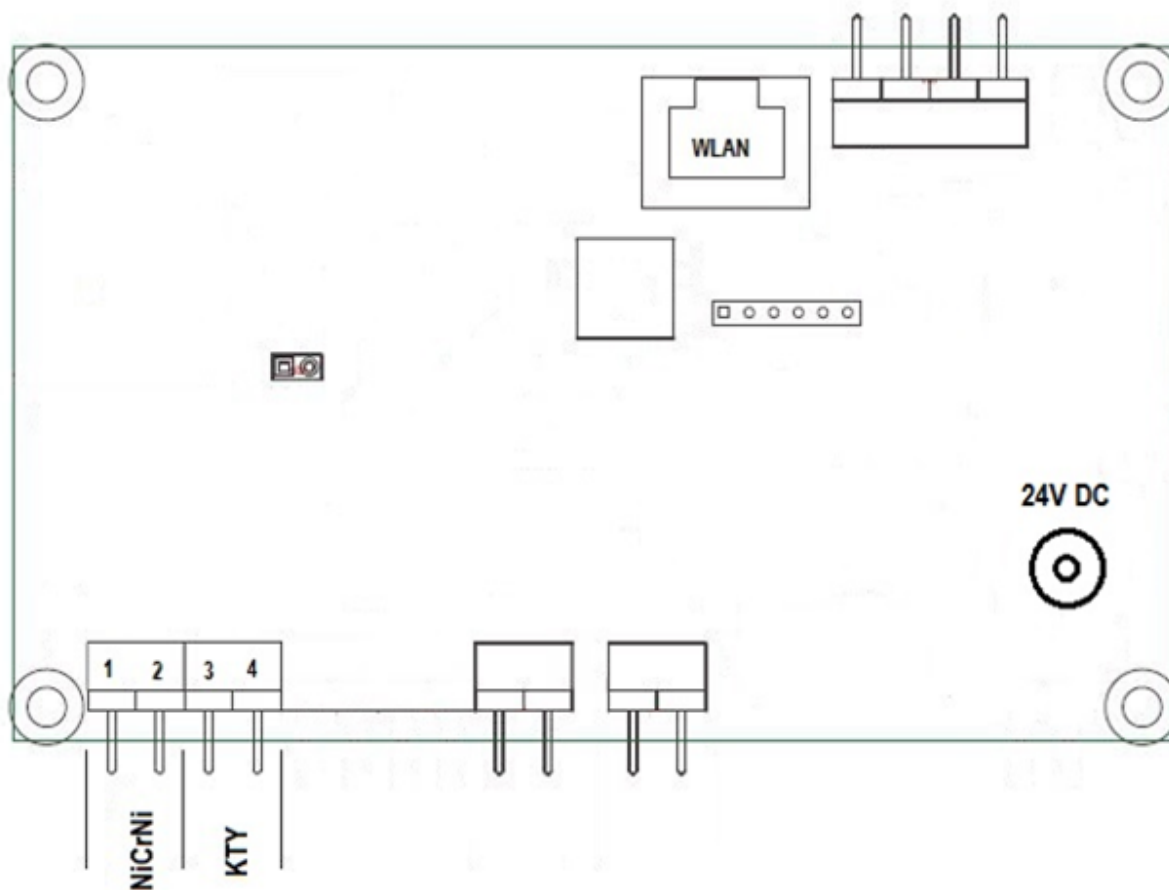
IT

GB

HR

SLO

4. Schaltplan



| | |
|-----------------------|-----------------------------|
| Rauchgassensor: | 1 grün 2 <u>weiss</u> |
| Raumtemperatursensor: | 3 schwarz 4 <u>weiss</u> |
| 24V DC: | Netzkabel |