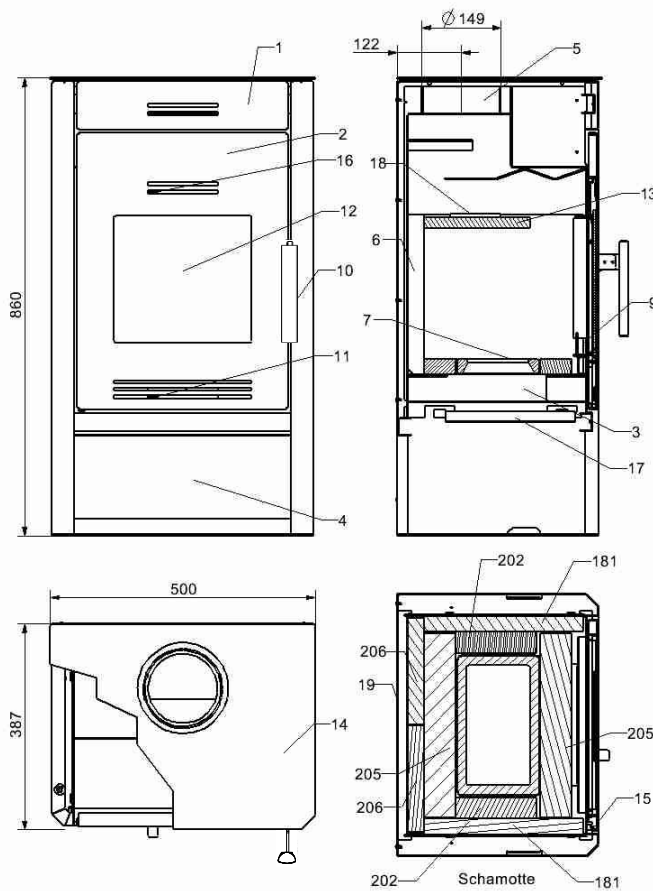




Geräteblatt Kaminofen PICO 286.12 Art. Nr.0328612000000



Geeignete Brennstoffe:

Zur Verbrennung in Ihrem Kaminofen sind folgende Brennstoffe zugelassen (siehe dazu auch Kapitel 5.1.):
trockenes, gut abgelagertes, naturbelassenes Holz,
Holzbriketts nach DIN 51731.

Brennstoffmengen, Einstellung der Verbrennungsluftregler, Betriebsweise:

siehe Kapitel 5.4, 5.5 und 5.6 in der Bedienungsanleitung sowie Tabelle unten.

| Artikelnr. | Stein Nr. | Abmessung |
|---------------|-----------|------------|
| 0050190315000 | 181 | 300x300x30 |
| 0050190325000 | 202 | 153x40x30 |
| 0050190335000 | 205 | 345x60x30 |
| 0050100345000 | 206 | 300x200x30 |

| Brennstoffe | maximale Brennstoffmenge | Primärluftregler (11) (Luftstrom durch den Rost) | Sekundärluftregler (16, oben) |
|------------------------------|---|---|----------------------------------|
| Scheitholz, Holzbriketts: | 2 Scheite (ca. 1,5 - 2 kg) bzw. 1 Holzbrikett (1,5 kg) | 10 Minuten lang: offen, danach geschlossen | offen |

| ET. Nr. | Pos. | Bezeichnung | ET. Nr. | Pos. | Bezeichnung |
|---------------|------|---|---------------|------|----------------------------|
| - | 1 | Ofenkörper anthrazit | 0082000895000 | 12 | Glasscheibe 280x260x4 |
| 0328612005300 | 2 | Feuerraumtür anthrazit | 0050500170005 | 13 | Zugumlenkplatte 338x200x19 |
| 0428112015201 | 3 | Aschekasten | 0328612006151 | 14 | Deckplatte anthrazit |
| - | 4 | Holzlagerfach | 0082000905000 | 15 | Feder Feuerraumtür |
| - | 5 | Rauchrohranschluss | - | 16 | Sekundärluftschieber |
| - | 6 | Schamotte | 0428112015023 | 17 | Schirmblech |
| 0002020225000 | 7 | Rost | 0428012005008 | 18 | Auflager Zugumlenkplatte |
| 0428112015022 | 9 | Stehrost 250x45 anthrazit | 0428112005703 | 19 | Rückwand anthrazit |
| 0328612006301 | 10 | Türgriff anthrazit | 0040008080005 | - | Dichtung Türe 8mm |
| - | 11 | Primärluftregler (Luftstrom durch Rost) | 0040210040005 | - | Dichtung Glas 10x4mm |

| Technische Daten: | | PICO 286.12 | |
|-----------------------------------|------------|---|--------------------|
| Höhe | 860 mm | Abgastemperatur am Stutzen des Wärmeerzeugers | 302°C |
| Breite | 500mm | Mindestförderdruck | 12 Pa |
| Tiefe ohne Griffe | 387 mm | Mindestförderdruck bei 0,8-facher Nennwärmeleistung | 10 Pa |
| Gewicht | 83 kg | Abgasmassenstrom | 3,66 g/s |
| Rohrstutzen | 150 mm | Brennstoff | Holz Holzbrikett |
| Nennwärmeleistung | 5 kW | CO2 | 11,5 - |
| Wärmeleistungsbereich | 2,5-5,1 kW | Wirkungsgrad | 81,3% - |
| Prüf.-Nr.:EN 13240 RRF-40 11 2849 | | | |