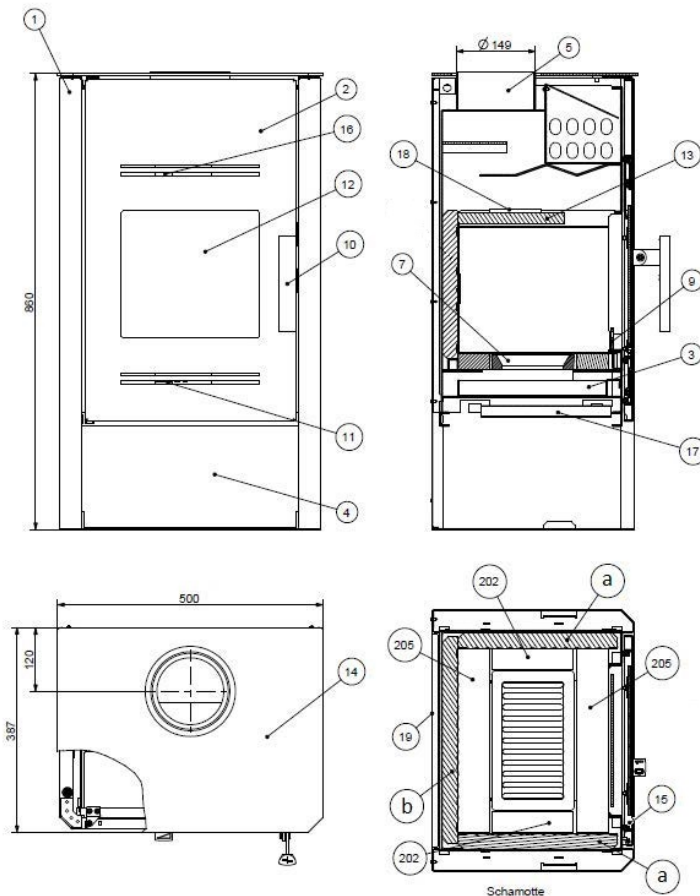




## Geräteblatt Kaminofen KUFSTEIN 286.12

**Art. Nr.0328612070000**



### Geeignete Brennstoffe:

Zur Verbrennung in Ihrem Kaminofen sind folgende Brennstoffe zugelassen (siehe dazu auch Kapitel 5.1.):  
trockenes, gut abgelagertes, naturbelassenes Holz,  
Holzbriketts nach DIN 51731.

### Brennstoffmengen, Einstellung der Verbrennungsluftregler, Betriebsweise:

siehe Kapitel 5.4, 5.5 und 5.6 in der Bedienungsanleitung sowie Tabelle unten.

Artikelnr.	Stein Nr.	Abmessung
0328612075502	a	300x300x30
0050190325000	202	153x40x30
0050190335000	205	345x60x30
0328612075501	b	280x390x30

Brennstoffe	maximale Brennstoffmenge	Primärluftregler (11) (Luftstrom durch den Rost)	Sekundärluftregler (16, oben)
Scheitholz, Holzbriketts:	2 Scheite (ca. 1,5 - 2 kg) bzw. 1 Holzbrikett (1,5 kg)	10 Minuten lang: offen, danach geschlossen	offen

ET. Nr.	Pos.	Bezeichnung	ET. Nr.	Pos.	Bezeichnung
-	1	Ofenkörper schwarz	0082000895000	12	Glasscheibe 280x260x4
0328612075300	2	Feuerraumtür schwarz	0050500170005	13	Zugumlenkplatte 338x200x19
0428112015201	3	Aschekasten	0328612016151	14	Deckplatte schwarz
-	4	Holzlagerfach	0082000905000	15	Feder Feuerraumtür
-	5	Rauchrohranschluss	0328612075331	16	Sekundärluftschieber
			0428112015023	17	Schirmblech
0002020225000	7	Rost	0428012005008	18	Auflager Zugumlenkplatte
0328612075076	9	Stehrost 250x45 schwarz	0328612075141	19	Rückwand schwarz
0328612075301	10	Türgriff	0040008080005	-	Dichtung Türe 8mm
0328612075332	11	Primärluftregler (Luftstrom durch Rost)	0040210040005	-	Dichtung Glas 10x4mm

Technische Daten:		KUFSTEIN 286.12		
Höhe	860 mm	Abgastemperatur am Stutzen des Wärmeerzeugers	302°C	
Breite	500mm	Mindestförderdruck	12 Pa	
Tiefe ohne Griffe	387 mm	Mindestförderdruck bei 0,8-facher Nennwärmeleistung	10 Pa	
Gewicht	83 kg	Abgasmassenstrom	3,66 g/s	
Rohrstutzen	150 mm	Brennstoff	Holz	Holzbrikett
Nennwärmeleistung	5 kW	CO2	11,5	-
Wärmeleistungsbereich	2,5-5,1 kW	Wirkungsgrad	81,3%	-
Prüf.-Nr.:EN 13240 RRF-40 11 2849				