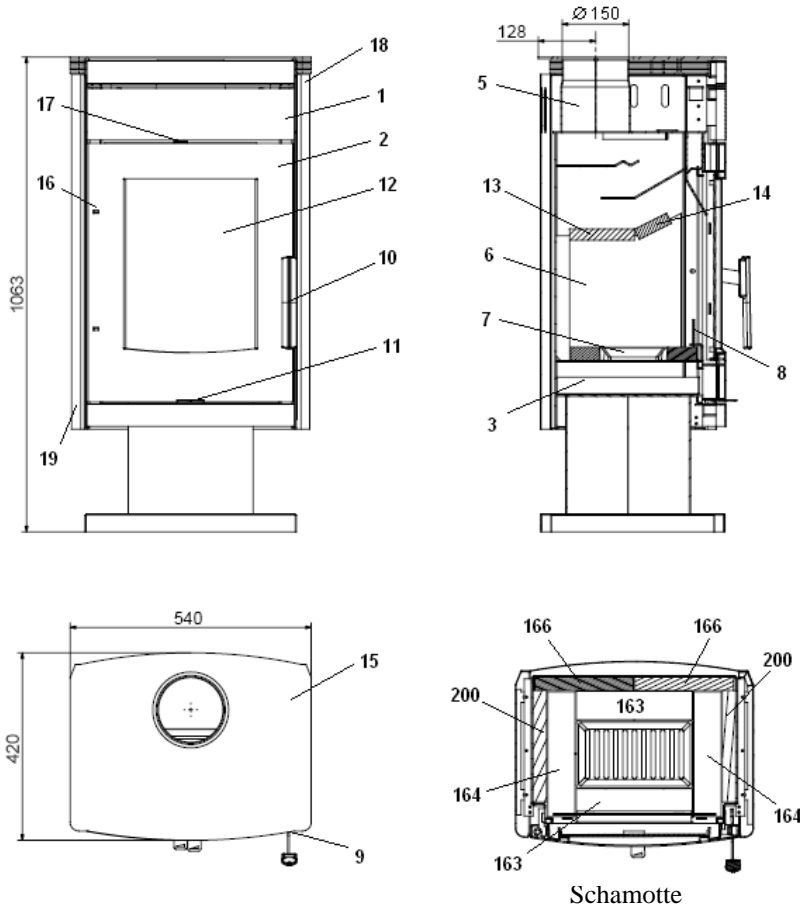




Art. Nr. 0330615009001, V09 H06

Geräteblatt Kaminofen Moers 306.15

Art.Nr.0330615000000



Geeignete Brennstoffe:
Zur Verbrennung in Ihrem Kaminofen sind folgende Brennstoffe zugelassen (siehe dazu auch Kapitel 5.1.):
trockenes, gut abgelagertes, naturbelassenes Holz,
Holzbriketts nach DIN 51731.

Brennstoffmengen, Einstellung der Verbrennungsluftregler, Betriebsweise:
siehe Kapitel 5.4, 5.5 und 5.6 in der Bedienungsanleitung sowie Tabelle unten.

Artikelnr.	Stein Nr.	Abmessung
0050101630005	163	260x64x30
0050101640005	164	280x64x30
0050101660005	166	280x220x30
0050102000005	200	330x250x30

Brennstoffe	maximale Brennstoffmenge	Primärluftregler (11) (Luftstrom durch den Rost)	Sekundärluftregler (17, oben)
Scheitholz, Holzbriketts:	2 Scheite (ca. 1,5 - 2 kg) bzw. 1 Holzbrikett (1,5 kg)	10 Minuten lang: offen, danach geschlossen	offen

ET. Nr.	Pos.	Bezeichnung	ET. Nr.	Pos.	Bezeichnung
-	1	Ofenkörper gussgrau	0618516005301	12	Glasscheibe 319x414
0330515005300	2	Feuerraumtür gussgrau	0430815005023	13	Zugumlenkplatte hinten 420x160x30
0428417015176	3	Aschekasten	0427415005010	14	Zugumlenkplatte vorne 420x80x30
-	4	-	0330515006162	15	Deckplatte
-	5	Rauchrohranschluss	0330515005217	16	Feder Feuerraumtür
-	6	Schamotte	0330515006166	17	Sekundärluftschieber
0020100130005	7	Rost	0330615006152	18	Seitenwand rechts
0330515006168	8	Stehrost	0330615006153	19	Seitenwand links
0330515005354	9	Türgriffaufnahme	0040012120005	-	Dichtung Türe 12mm
0081220060005	10	Türgriff	0040210040005	-	Dichtung Glas 10x4mm
-	11	Primärluftregler (Luftstrom durch Rost)			

Technische Daten:		Moers 306.15			
Höhe	1063 mm	Abgastemperatur am Stutzen des Wärmeerzeugers	290°C		
Breite	540 mm	Mindestförderdruck	12 Pa		
Tiefe ohne Griffe	420 mm	Mindestförderdruck bei 0,8-facher Nennwärmeleistung	10 Pa		
Gewicht	90 kg	Abgasmassenstrom	6,8 g/s		
Rohrstutzen	150 mm	Brennstoff	Holz	Holzbrikett	Braunkohlebrikett
Nennwärmeleistung	7 kW	CO2	9,3	9,6	9,6
Wärmeleistungsbereich	2,4-7,4 kW	Wirkungsgrad	80,1%	78,4%	79,4%
Prüf.-Nr.:EN 13240 RRF-40 09 2113					