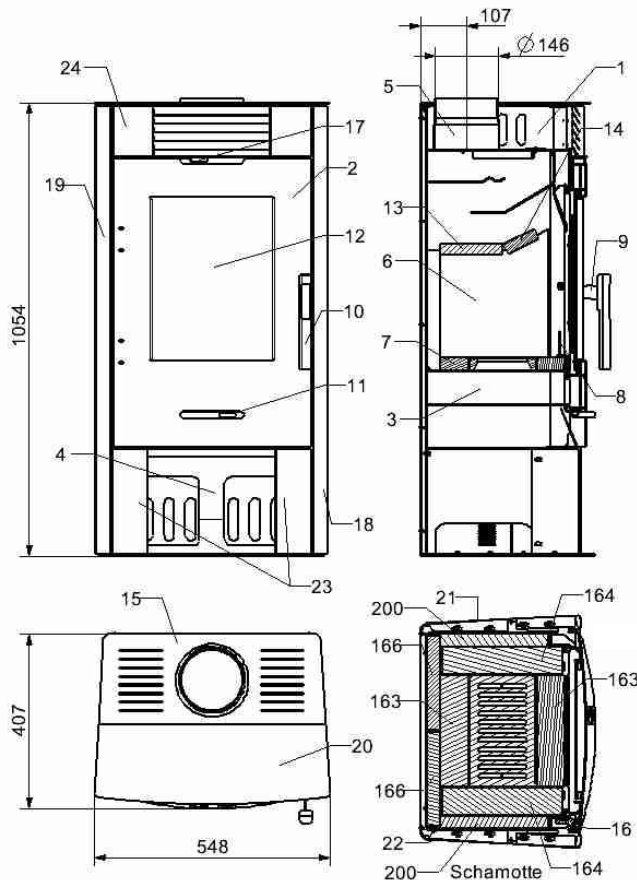




Geräteblatt Kaminofen ANDRO 307.15

Art. Nr.033071500000



Geeignete Brennstoffe:

Zur Verbrennung in Ihrem Kaminofen sind folgende Brennstoffe zugelassen (siehe dazu auch Kapitel 5.1.):
trockenes, gut abgelagertes, naturbelassenes Holz,
Holzbriketts nach DIN 51731.

Brennstoffmengen, Einstellung der Verbrennungsluftregler, Betriebsweise:

siehe Kapitel 5.4, 5.5 und 5.6 in der Bedienungsanleitung sowie Tabelle unten.

Artikelnr.	Stein Nr.	Abmessung
0050101630005	163	260x64x30
0050101640005	164	280x64x30
0050101660005	166	280x220x30
0050102000005	200	330x250x30

Brennstoffe	maximale Brennstoffmenge	Primärluftregler (11) (Luftstrom durch den Rost)	Sekundärluftregler (17, oben)
Scheitholz, Holzbriketts:	2 Scheite (ca. 1,5 - 2 kg) bzw. 1 Holzbrikett (1,5 kg)	10 Minuten lang: offen, danach geschlossen	offen

ET. Nr.	Pos.	Bezeichnung	ET. Nr.	Pos.	Bezeichnung
-	1	Ofenkörper schwarz	0330715006152	15	Deckplatte hinten schwarz
0330715005300	2	Feuerraumtür schwarz	0330515005217	16	Feder Feuerraumtür
0330515025151	3	Aschekasten	0331815005416	17	Sekundärluftschieber Griff
-	4	Holzlagerfach	0330715006156	18	Seitenwandblech rechts vorne schwarz
-	5	Rauchrohranschluss	0330715006157	19	Seitenwandblech links vorne schwarz
-	6	Schamotte	0330715006151	20	Deckplatte vorne schwarz
0020202285000	7	Rost	0330715006158	21	Seitenwandblech rechts hinten schwarz
0330715006175	8	Stehrost	0330715006159	22	Seitenwandblech links hinten schwarz
0330715005254	9	Türgriffaufnahme schwarz	0330715006160	23	Blende unten rechts + links schwarz
0330715005031	10	Türgriff	0330715006153	24	Blende oben schwarz
0331815005416	11	Primärluftregler Griff	0330715006161	25	Rückwand schwarz
0330515005307	12	Glasscheibe 319x414x4	0040012120005	-	Dichtung Türe 12mm
0430815005023	13	Zugumlenkplatte hinten 420x160x30	0040210040005	-	Dichtung Glas 10x4mm
0427415005010	14	Zugumlenkplatte vorne 420x80x30			

Technische Daten:		ANDRO 307.15	
Höhe	1054 mm	Abgastemperatur am Stutzen des Wärmeerzeugers	320°C
Breite	548 mm	Mindestförderdruck	12 Pa
Tiefe ohne Griffe	407 mm	Mindestförderdruck bei 0,8-facher Nennwärmeleistung	10 Pa
Gewicht	105 kg	Abgasmassenstrom	5,7 g/s
Rohrstutzen	150 mm	Brennstoff	Holz Holzbrikett
Nennwärmeleistung	7 kW	CO ₂	10,9 11,1
Wärmeleistungsbereich	2,8-7,3 kW	Wirkungsgrad	80,3% 80,3%
Prüf.-Nr.:EN 13240 RRF-40 11 2846			