

HAAAS + SOHN

Wien easy 351.15

Geräteblatt
Kaminofen

DE

Fiche technique
Poêle à bois

FR

Scheda tecnica
Stufa camino

IT

Equipment sheet
Fireplace stove

GB

Tehnički list
Kamin

HR

Tehnični list
Kamin

SLO

Inhalt

| | |
|--|---|
| 1. Technische Daten Wien.easy | 1 |
| 1.1. Geeignete Brennstoffe, Auflagemenge | 1 |
| 2. Maßbild Kaminofen | 2 |
| 3. Ersatzteilübersicht | 3 |
| 3.1. Ganze Aufstellung | 3 |
| 3.2. Aufstellung A1 | 5 |
| 3.3. Aufstellung A2, A3,A4 | 6 |
| 4. Umbau des Rauchrohrstutzens | 8 |

1. Technische Daten Wien easy

| | Holzscheite | |
|--|-------------------------|-----------|
| Gesamtwärmeleistung | 6,2 kW | |
| Nennwärmeleistung | 6 kW | |
| Wirkungsgrad | 80 % | |
| Mittlerer CO-Gehalt bezogen auf 13% O ₂ | 1000 mg/Nm ³ | 713 mg/MJ |
| Mittlerer Staub-Gehalt bezogen auf 13% O ₂ | 10 mg/Nm ³ | 6 mg/MJ |
| Mittlerer NO _x -Gehalt bezogen auf 13% O ₂ | 103 mg/Nm ³ | 68 mg/MJ |
| Abgas Triplewert | | |
| Abgasmassenstrom bezogen auf Nennwärmeleistung | 5,4 g/s | |
| Abgastemperatur am Abgasstutzen | 309 °C | |
| Min. Förderdruck bei Nennwärmeleistung | 12 Pa | |

Sicherheitsabstände

| | | |
|--|-----------------------------|--------|
| Mindestabstände zu brennbaren Bauteilen: | seitlich: | 65 cm |
| | hinten: | 22 cm |
| | vorne im Strahlungsbereich: | 100 cm |

1.1. Geeignete Brennstoffe, Auflagemenge

| Brennstoff: | Max. Menge pro Auflage |
|---------------------------|------------------------------|
| Scheitholz | 2 Scheite (max. 1,5 kg) |
| Holzlänge | Max. 33 cm |
| Holzbricketts (DIN51731): | 1 Holzbrickett (max. 1,4 kg) |
| | |



Anmerkung

Beim Heizen mit Scheitholz verwenden Sie nur Holzarten die zwei Jahre gelagert wurden und eine Restfeuchtigkeit bis max. 17 % aufweisen.

2. Maßbild Kaminofen

Maßbild Kaminofen

DE

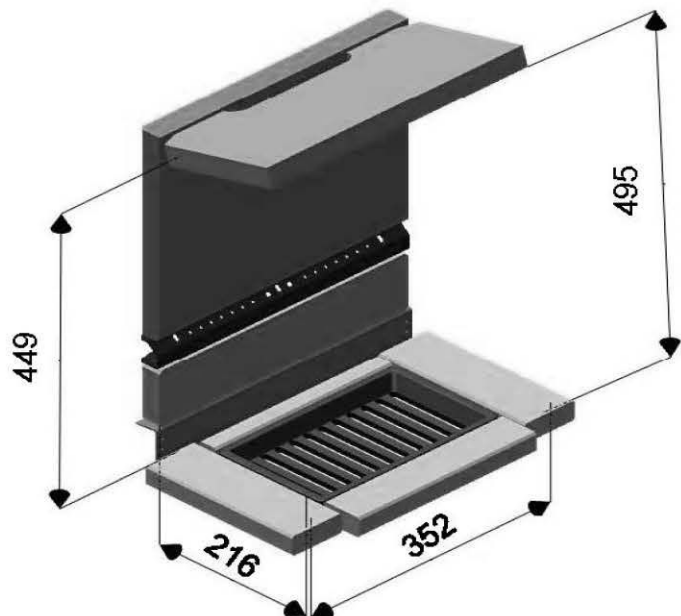
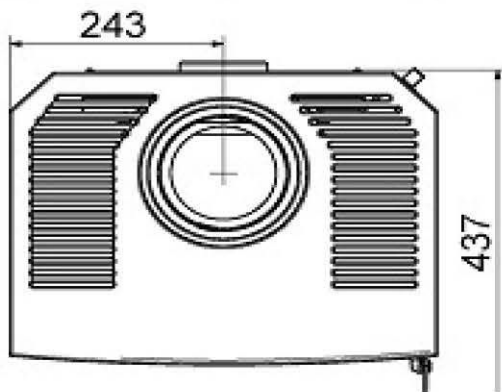
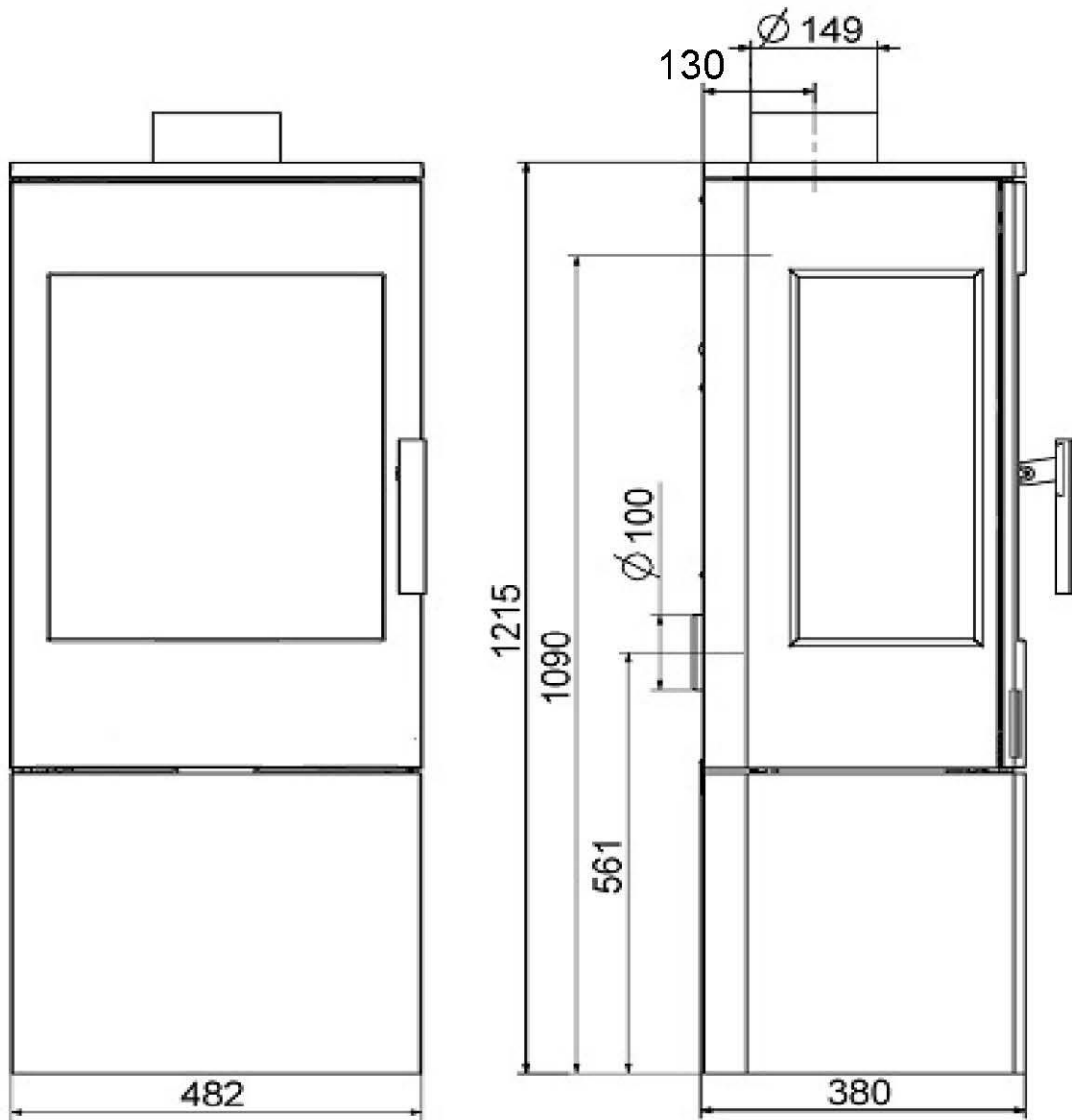
FR

IT

GB

HR

SLO



| Position | Bezeichnung | Ersatzteilnummer |
|----------|--|------------------|
| 1 | Feuerraumtür/perl-schwarz | 0335015005354 |
| 2 | Rauchrohranschluss/perl-schwarz | 0335015005950 |
| 3 | Aschekasten/perl-schwarz | 0335015005650 |
| 4 | Easycontrol — Reglerknopf PTFE | 0335115006626 |
| 5 | Außenluftanschluss (Ø100) | 7418500048200 |
| 7 | Glasscheibe (519x408) | 0335015005301 |
| 9 | Sichfenster seitlich (4x228x528) | 0335115005071 |
| 10 | Rückwand | 0335015005031 |
| 11 | Deckplatte/perl-schwarz | 0335015006189 |
| 12 | Seitenwand links/perl-schwarz | 0335115006189 |
| 13 | Seitenwand rechts/perl-schwarz | 0335115006145 |
| 16 | Seitenstein 30x73,5x215 | 0335115005509 |
| 17 | Schamott hinten unten 30x87x365 | 0335015005505 |
| 18 | Vermiculiteplatte hinten oben 30x315x365 | 0335115005512 |
| 19 | Bodenschamotte vorne 30x53x260 | 0335115005508 |
| 20 | Zugumlenkplatte vermiculite 30x167x375 | 0335115005703 |
| 21 | Feuerrost | 0020100130005 |
| 22 | Bodenschamotte hinten 30x25x260 | 0335115005507 |
| 23 | Stehrost perl-schwarz | 0335115005089 |
| 24 | Zugumlenkung — oben schwarz | 0335015005752 |
| 25 | Stehrost seitlich perl-schwarz | 0335115005061 |
| 26 | Verschlussblech kpl.perl-schwarz | 0335015005345 |
| 29 | Türfeder | 0335015005384 |
| 33 | Dichtung Rauchrohr | 0335015005060 |
| 34 | Rauchabzug Deckel perl-schwarz | 0335015005098 |
| 35 | Rauchloch Abdeckung perl-schwarz | 0335015006188 |
| 41 | Halterblech Zugumlenkung | 0335115005029 |
| A1 | Feuerraumtür (komplett) 350/351/352.15 | 0335015005300 |
| A2 | Scharnier unten komplett perl-schwarz | 0335015005380 |
| A4 | Scharnier oben komplett perl-schwarz | 0335015005395 |
| A3 | Beschriftung komplett | 0335215005161 |
| S1 | Sockel geschlossen perl-schwarz | 0335015006259 |
| S2 | Sockel offen perl-schwarz | 0335015006219 |

DE

FR

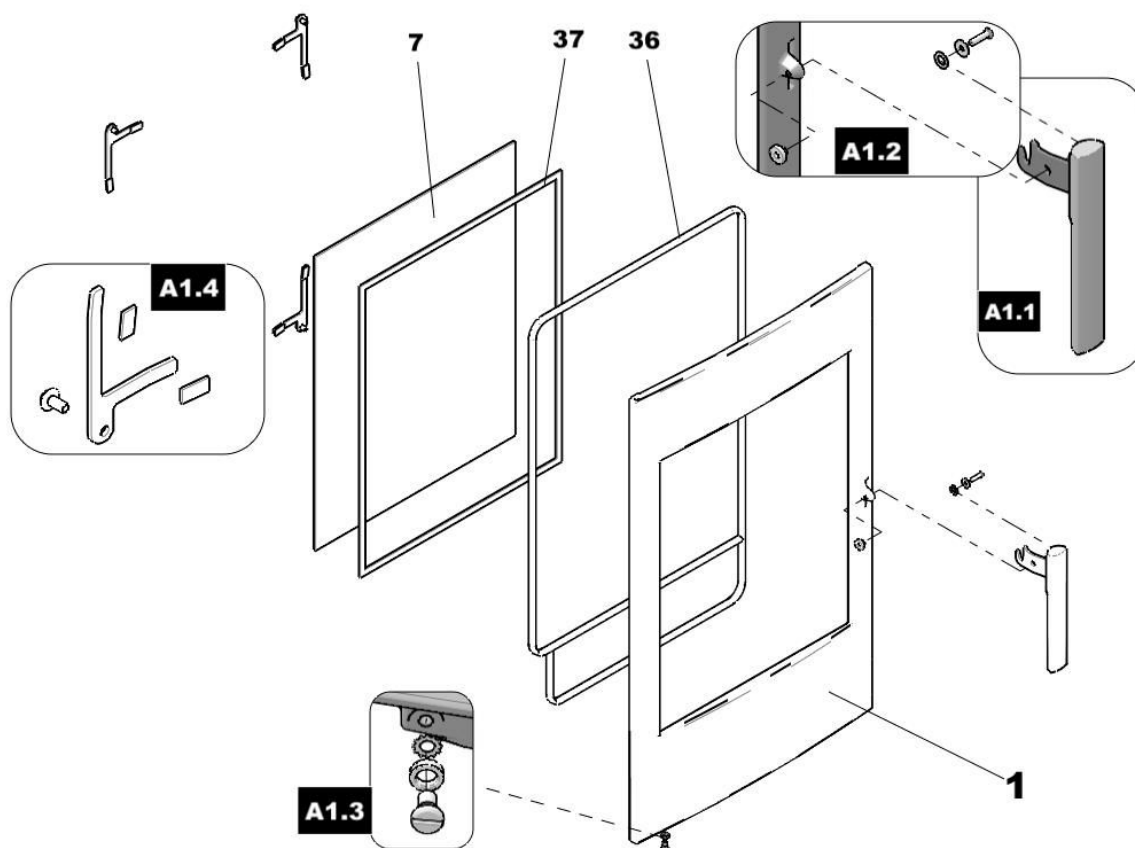
IT

GB

HR

SLO

3.2. Aufstellung A1



| Position | Bezeichnung | Stück | Ersatzteilnummer |
|-----------------------|---|--------|------------------|
| Aufstellung A1 | | | |
| A1.1 | Türgriff mit Türgriffaufnahme | 1 Stk. | 0335015005350 |
| A1.2 | Türgriffverschraubung — Set | 1 Stk. | 0335015005351 |
| A1.3 | Halterung Türfeder — Set | 1 Stk. | 0335015005319 |
| A1.4 | Glashalterung — Set | 4 Stk. | 0335015005397 |
| — | Dichtung Glashalterungen 10x2 mm (600 mm) | 1 Stk. | 0040102105000 |
| 1 | Feuerraumtür/perl-schwarz | 1 Stk. | 0335015005354 |
| 7 | Glasscheibe (519x408) | 1 Stk. | 0335015005301 |
| 36 | Dichtung Tür 11 mm (2700 mm) | 1 Stk. | 0040300110005 |
| 37 | Dichtung Glas 8x4 mm (1900 mm) | 1 Stk. | 0040308040005 |

3.3. Aufstellung A2, A3,A4

Ersatzteilübersicht

DE

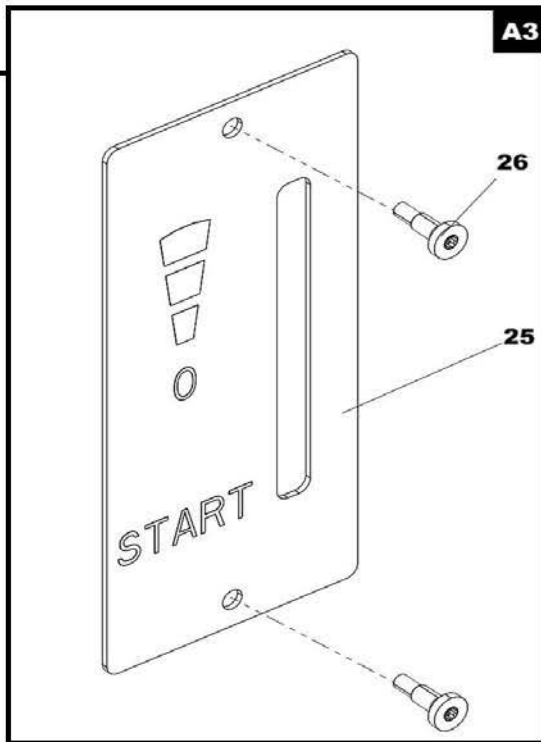
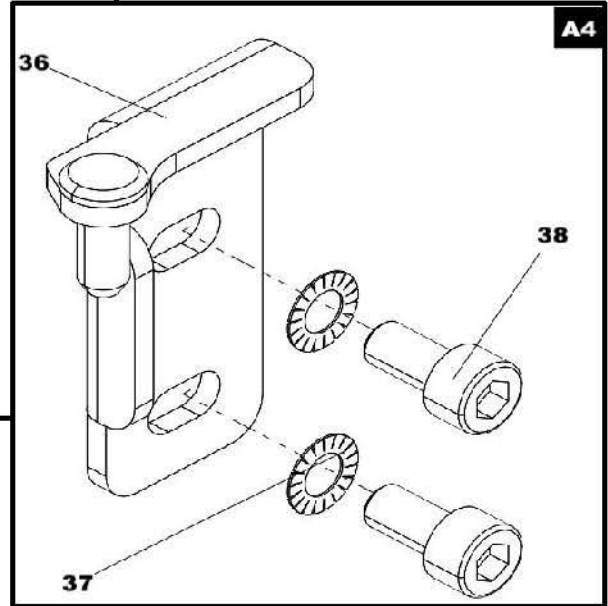
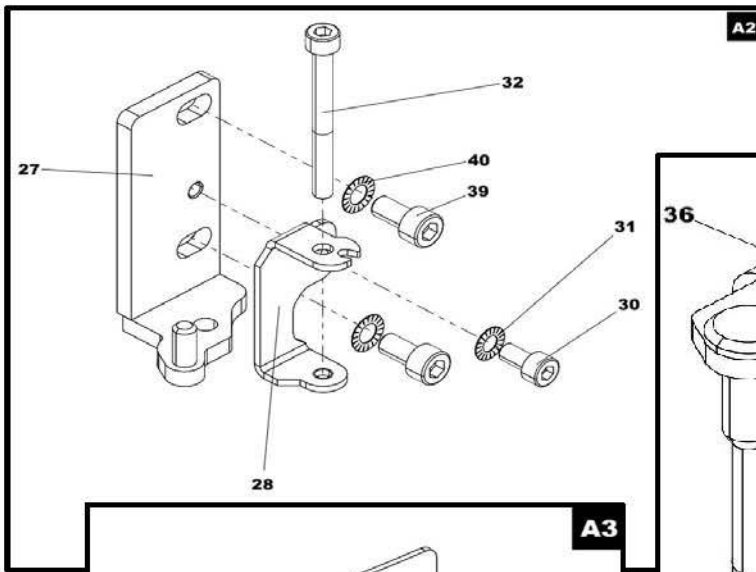
FR

IT

GB

HR

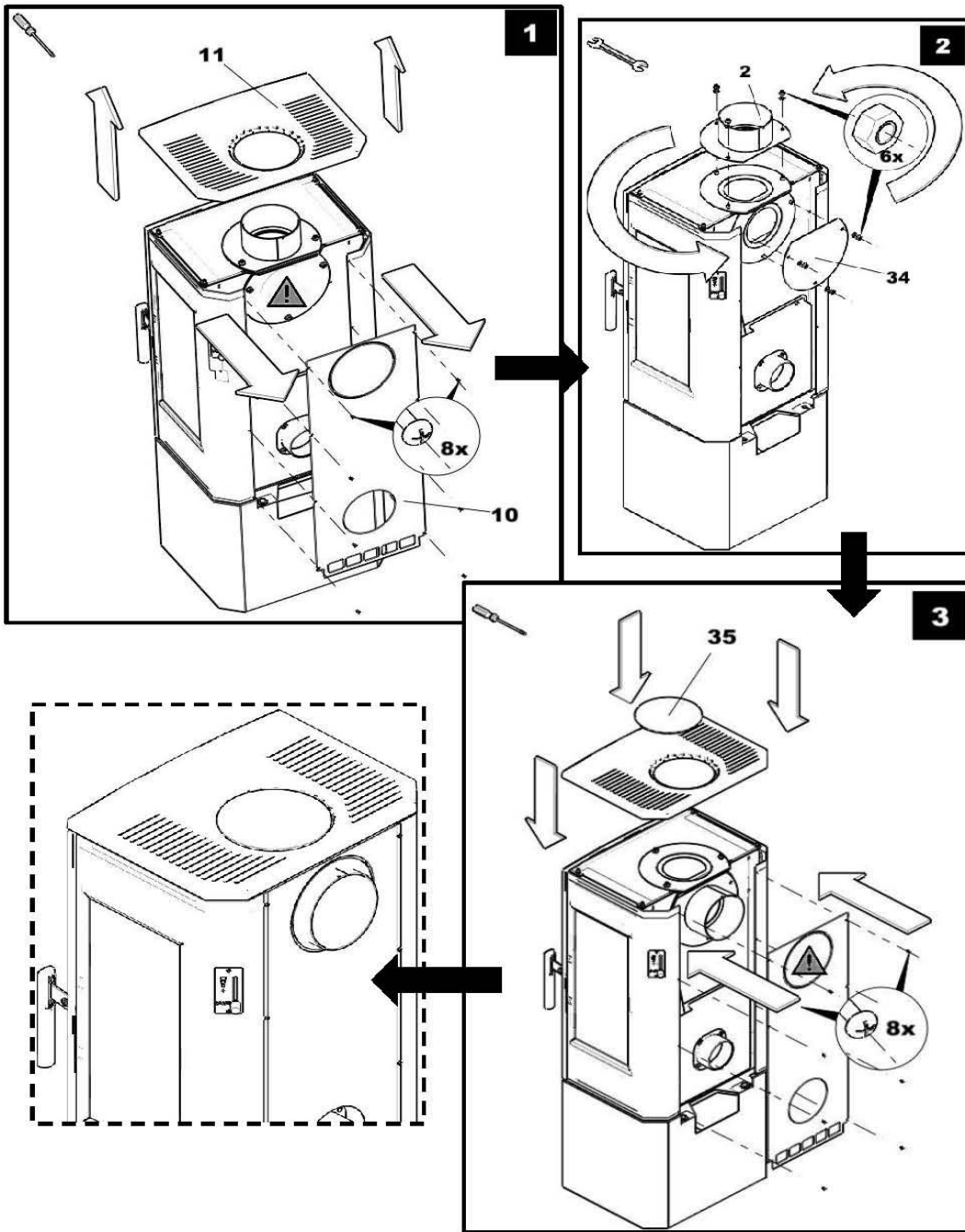
SLO



| Position | Bezeichnung |
|-----------------------|---|
| Aufstellung A2 | |
| 27 | Scharnierblech unten perl-schwarz |
| 28 | Federblech perl-schwarz |
| 30 | Linsenschraube M5x10 DIN 7380 |
| 31 | Scheibe Zahn innengezahnt M5 DIN 6797 I |
| 32 | Schraube M5x50 DIN 912 schwarz |
| 39 | Schraube M6x20 DIN 912 schwarz |
| 40 | Scheibe Zahn innengezahnt M6 DIN 6797 I |
| Aufstellung A3 | |
| 25 | Beschriftung |
| 26 | Schraube M3x10 BN 9524 |
| Aufstellung A4 | |
| 36 | Scharnierblech oben perl-schwarz |
| 37 | Scheibe Zahn innengezahnt M6 DIN 6797 I |
| 38 | Schraube M6x12 DIN 912 schwarz |

4. Umbau des Rauchrohrstutzens

Umbau des Rauchrohrstutzens



DE

FR

IT

GB

HR

SLO

| Position | Bezeichnung |
|----------|---------------------------------|
| 2 | Rauchrohranschluss/perl-schwarz |
| 10 | Rückwand |
| 11 | Deckplatte/perl-schwarz |
| 33 | Dichtung Rauchrohr |
| 34 | Rauchabzugdeckel perl-schwarz |
| 35 | Abdeckung perl-schwarz |

