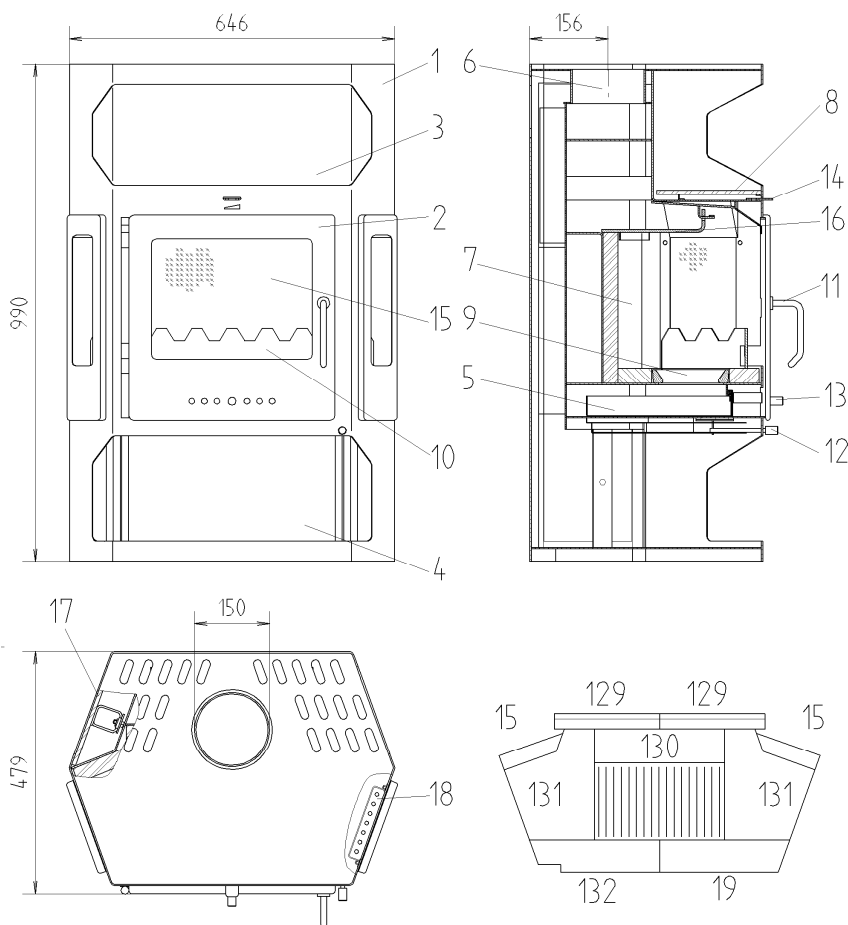


## Geräteblatt Kaminofen OSLO 166.17



### Geeignete Brennstoffe:

Zur Verbrennung in Ihrem Kaminofen sind folgende Brennstoffe zugelassen (siehe dazu auch Kapitel 5.1.):  
trockenes, gut abgelagertes, naturbelassenes Holz,  
Holzbriketts nach DIN 51731,

### Brennstoffmengen, Einstellung der Verbrennungsluftregler, Betriebsweise:

siehe Kapitel 5.4, 5.5 und 5.6 in der Bedienungsanleitung sowie Tabelle unten.

1968153	Stein Nr. 15	300x133
1968193	Stein Nr. 19	257x60
1818423	Stein Nr. 129	300x210
1818433	Stein Nr. 130	260x66
1818443	Stein Nr. 131	220x176
1818453	Stein Nr. 132	257x60

Schamotteauskleidung

Brennstoffe	maximale Brennstoffmenge	Primärluftregler I (12, rechts) (Luftstrom durch den Rost)	Primärluftregler II (13, in der Tür)	Sekundärluftregler (14, oben)
Scheitholz, Holzbriketts:	2 – 3 Scheite (ca. 2 – 2,5 kg) bzw. 1 Holzbrikett (2 kg)	1 Minute lang: offen, danach geschlossen	zu	offen

ET. Nr.	Pos.	Bezeichnung	ET. Nr.	Pos.	Bezeichnung
	1	Blechmodell anthrazit	1818473	10	Stehrost
1817383	2	Fülltür anthrazit	1816243	11	Türgriff
	3	Warmhaltefach	1812033	12	Primärluftregler I (Luftstrom durch Rost)
	4	Holzlagerfach	1812043	13	Primärluftregler II
1813623	5	Aschekasten		14	Sekundärluftregler
	6	Rauchrohranschluß	1813243	15	Glasscheibe 280x340
	7	Schamotte	1818463	16	Zugumlenkplatte Stahl
1823353	8	Wärmefacheinleger 310x208 grau	1823363	17	Seitenwandfliese 333x213 grau
1804923	9	Rost	1823373	17	Seitenwandfliese 265x213 grau
			1818533	18	Glas seitlich 140x280

Technische Daten:		OSLO 166.17	
Höhe	990 mm	Abgastemperatur am Stutzen des Wärmeerzeuger	190°C
Breite	646 mm	Mindestförderdruck	12 Pa
Tiefe ohne Griffe	479 mm	Mindestförderdruck bei 0,8-facher Nennwärmeleistung	10 Pa
Gewicht	130 kg	Raumheizvermögen nach DIN 18893	
Rohrstutzen	150 mm	bei günstigen Raumbedingungen	250 m <sup>3</sup>
Nennwärmeleistung	8 kW	bei weniger günstigen Raumbedingungen	145 m <sup>3</sup>
Abgasmassenstrom	8,4 g/s	bei ungünstigen Raumbedingungen	98 m <sup>3</sup>
Prüf.Nr.RO	RO-91 0110	Raumheizvermögen nach Önorm M7521	230 m <sup>3</sup>