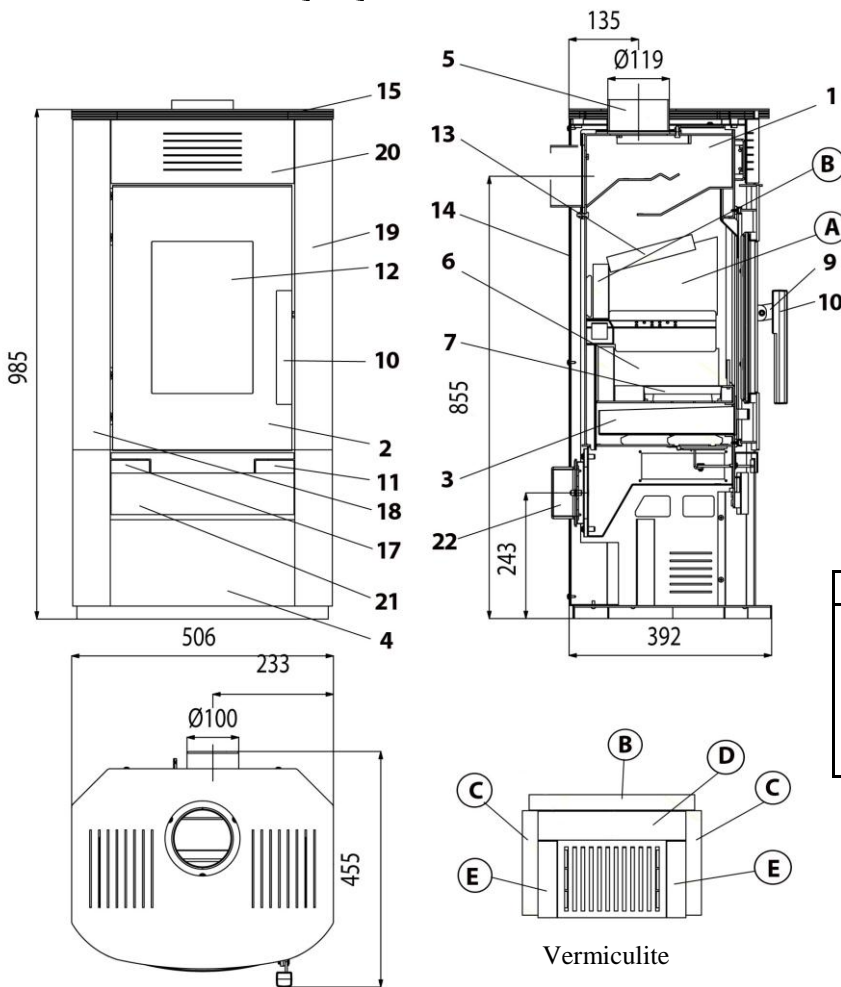




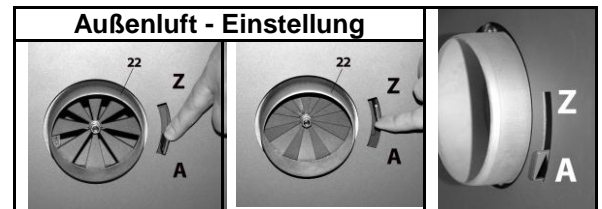
Geräteblatt Kaminofen JAVA 201.14

Art. Nr.042011400000



Geeignete Brennstoffe:
Zur Verbrennung in Ihrem Kaminofen sind folgende Brennstoffe zugelassen (siehe dazu auch Kapitel 5.1.):
trockenes, gut abgelagertes, naturbelassenes Holz,
Holzbriketts nach DIN 51731.

Brennstoffmengen, Einstellung der Verbrennungsluftregler, Betriebsweise:
siehe Kapitel 5.4, 5.5 und 5.6 in der Bedienungsanleitung sowie Tabelle unten.



Artikelnr.	Stein Nr.	Abmessung
0420114005503	A	151x209x30
0420114005501	B	320x105x30
0420114005502	C	202x102x30
0420114005504	D	143x56x30
0420114005505	E	148x37x30

Brennstoffe	maximale Brennstoffmenge	Primärluftregler (11) (Luftstrom durch den Rost)	Sekundärluftregler (17, links) Heizbetrieb	Sekundärluftregler (17, links) Gluthaltung
Scheitholz, Holzbriketts:	2 Scheite (ca. 1,0 – 1,5 kg) bzw. 1 Holzbrikett (1,5 kg)	10 Minuten lang: offen (ziehen), danach geschlossen	offen (drücken)	geschlossen (ziehen)

ET. Nr.	Pos.	Bezeichnung	ET. Nr.	Pos.	Bezeichnung
-	1 -	Ofenkörper anthrazit	0420114005511	13 -	ZugmLenkplatte 340x170x30
0420114005300	2 -	Feuerraumtür gussgrau	0420114005075	14 -	Rückwand anthrazit
0420114005600	3 -	Aschekasten	0420114005800	15 -	Deckplatte anthrazit
-	4 -	Holzlagerefach	0420114005086	16 -	Feder Feuerraumtür
0420114005060	5 -	Rauchrohranschluss Ø 120	0420114015095	17 -	Sekundärluftschieber
-	6 -	Schamotte	0420114005160	18 -	Seitenwand li anthrazit
0020100080005	7 -	Rost	0420114005150	19 -	Seitenwand re anthrazit
0420114005067	8 -	Stehrost 72x255	0420114005089	20 -	Blende oben anthrazit
0420114125321	9 -	Türgriffaufnahme	0420114005063	21 -	Blende unten anthrazit
0420114015301	10 -	Türgriff	-	22 -	Außenluftanschluss Ø100
0420114015095	11 -	Primärluftregler (Luftstrom durch Rost)	0040014140005		Dichtung Türe 14mm
0530217105301	12 -	Glasscheibe 325x215	0040210040005		Dichtung Glas 10x4mm

Technische Daten:		Java 201.14	
Höhe	985 mm	Abgastemperatur am Stutzen des Wärmeerzeugers	245°C
Breite	506 mm	Mindestförderdruck	12 Pa
Tiefe ohne Griffe	392 mm	Mindestförderdruck bei 0,8-facher Nennwärmeleistung	10 Pa
Gewicht	95 kg	Abgasmassenstrom	3,6 g/s
Rohrstutzen	120 mm	Brennstoff	Holz
Nennwärmeleistung	4 kW	CO2	0,09%
Wärmeleistungsbereich	2,1-4,4 kW	Wirkungsgrad	83,6%
Prüf.-Nr.:EN 13240 RRF-40-11-2628			84,2%