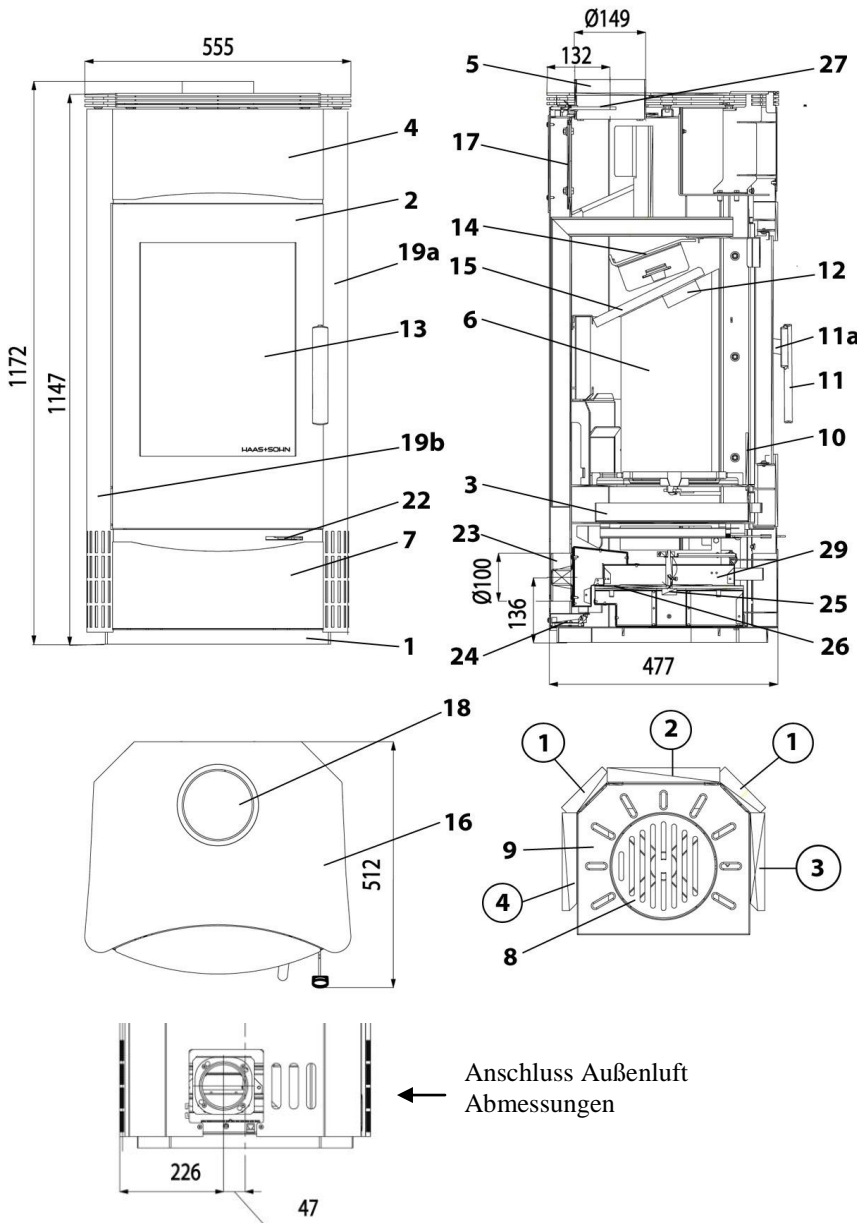




**Geräteblatt Kaminofen i-3020 246.17**

**Art. Nr.0424617000000**



**Geeignete Brennstoffe:**  
Zur Verbrennung in Ihrem Kaminofen sind folgende Brennstoffe zugelassen (siehe dazu auch Kapitel 5.1.):  
trockenes, gut abgelagertes, naturbelassenes Holz,  
Holzbriketts nach DIN 51731;

**Brennstoffmengen, Einstellung der Verbrennungsluftregler, Betriebsweise:**  
siehe Kapitel 5.4, 5.5 und 5.6 in der Bedienungsanleitung sowie Tabelle Seite 2.

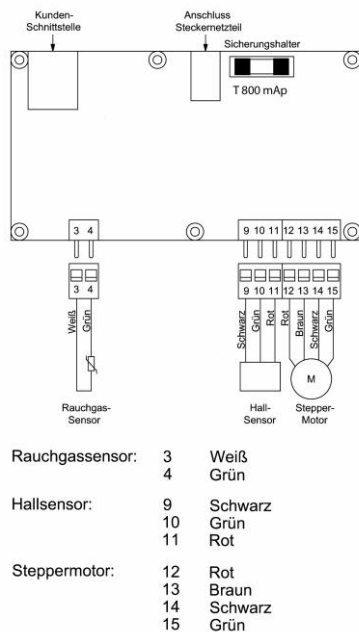
0424717005501	Nr. 01	172x120x30
0424717005502	Nr. 02	235x172x30
0424717005503	Nr. 03	450x204x30
0424717005504	Nr. 04	450x204x30

← Anschluss Außenluft  
Abmessungen

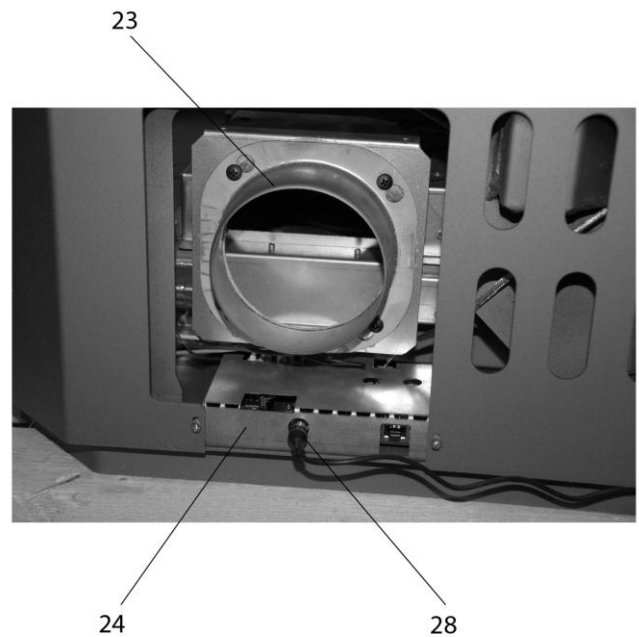
ET. Nr.	Pos.	Bezeichnung	ET. Nr.	Pos.	Bezeichnung
-	1	Ofenkörper	0424617005800	16	Deckplatte
0424617005300	2	Feuerraumtür anthrazit	0424617005006	17	Rohrstutzendeckel
0424717005600	3	Aschekasten	0421817005001	18	Abdeckung Rohrstutzen oben
0424617006117	4	Blende oben	0424617006112	19b	Seitenverkleidung links
0424717005049	5	Rauchrohrstutzen	0424617006113	19a	Seitenverkleidung rechts
-	6	Schamotte	0088400230005	21	Feder Feuerraumtür
0424617006116	7	Blende unten	-	22	Rüttelrost
0020100020006	8	Rost Ø 215	0088500050005	23	Außenluft – Rohrstutzen Ø 100
0020100150005	9	Rostlager	0424717016525	24	Steuerung
0424917006500	10	Stehrost 370x120	0424717006500	25	Stellmotor
0425317035302	11	Türgriff	0424717006530	26	Hallsensor
0081052130005	11a	Türgriffaufnahme	0424717005095	27	Thermofühler
0416315115501	12	Steinhalteblech	0424717006540	28	Netzkabel
0424917005301	13	Türglasscheibe 475x350	0424717006600	29	Luftreglereinheit
0424717005053	14	Zugumlenkplatte oben	0040014140005	-	Dichtung Türe 14 mm
0424717005534	15	Zugumlenkplatte unten 385x250	0040210040005	-	Dichtung Glas 10x4mm

<b>Brennstoffe:</b>	<b>Maximale Brennstoffmenge:</b>
Scheitholz, Holzbrikett:	2 – 3 Scheite (ca. 2 -2,5 kg) bzw. 1 Stk. Holzbrikett (2 kg)

Schaltplan

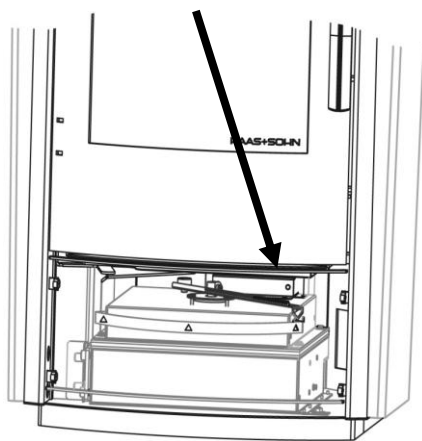


Anschluss: Netzkabel(28)

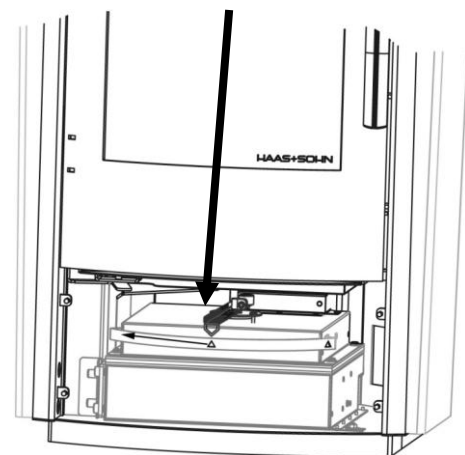


**Bei Stromausfall:** Blende unten (7) abziehen

Betrieb: Anheizen



Betrieb: Heizen



<b>Technische Daten:</b>		<b>i-3020 246.17</b>	
Höhe	1150 mm	Abgastemperatur am Stutzen des Wärmeerzeugers	295°C
Breite	555 mm	Mindestförderdruck	12 Pa
Tiefe ohne Griffe	477 mm	Mindestförderdruck bei 0,8-facher Nennwärmeleistung	10 Pa
Gewicht	160 kg	Abgasmassenstrom	6,8 g/s
Rohrstutzen	150 mm	Brennstoff	Holz
Nennwärmeleistung	8 kW	CO2	Holzbrikett
Wärmeleistungsbereich	3,8-8,0 kW	Wirkungsgrad	Holz 9,7 Holzbrikett 10,3
Prüf.-Nr.: EN 13240 RRF-40 11 2828			82,3% 84,2%