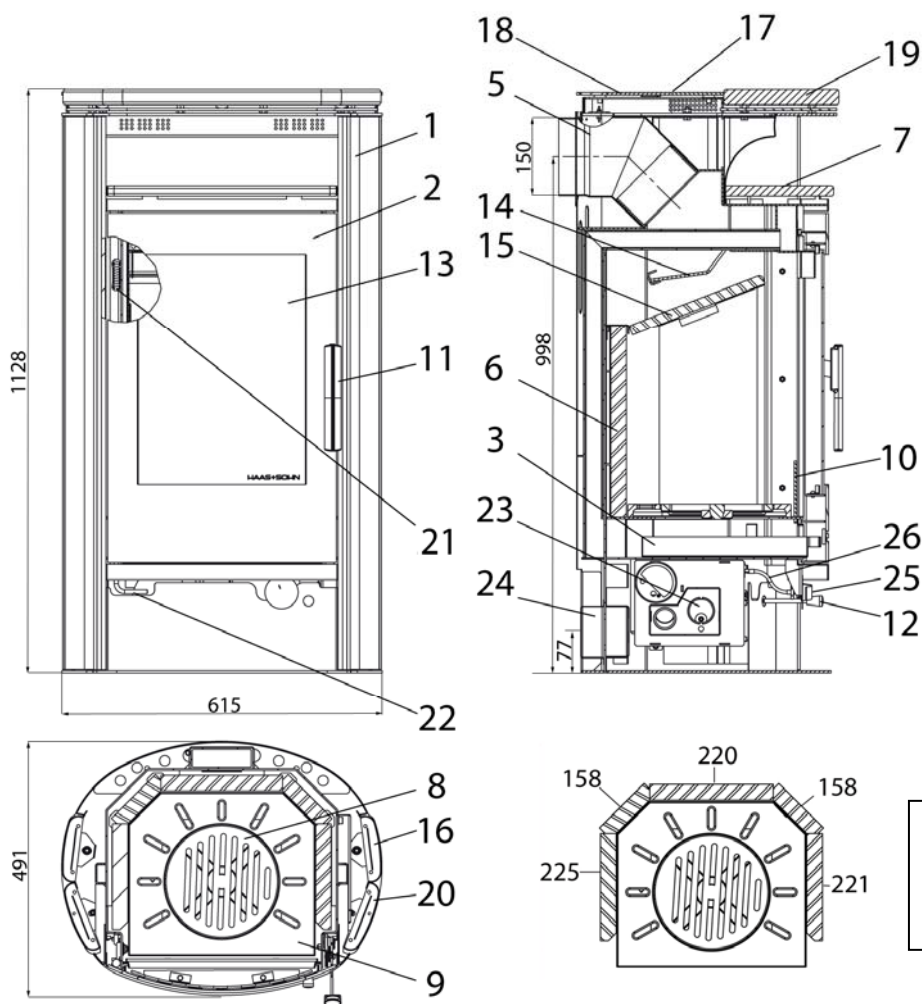




Art. Nr. 0424817019003
V09 D07



Geräteblatt Kaminofen Nyland 248.17-AUT
Art. Nr.0424817010000



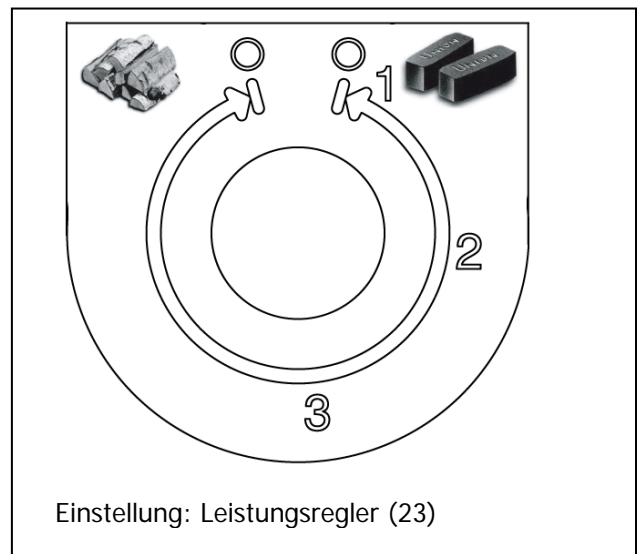
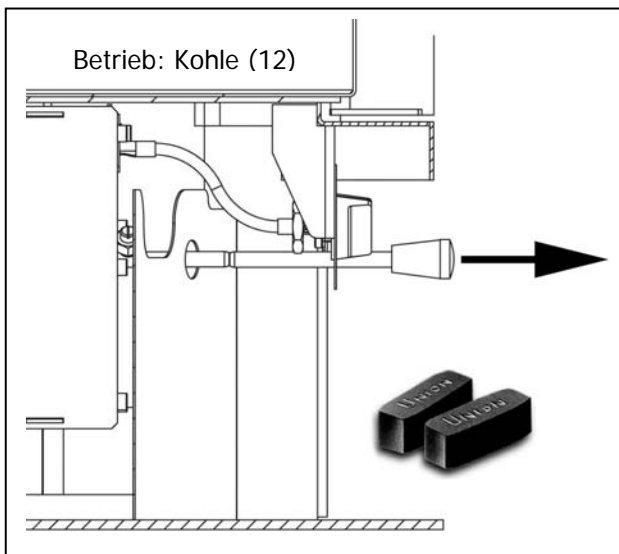
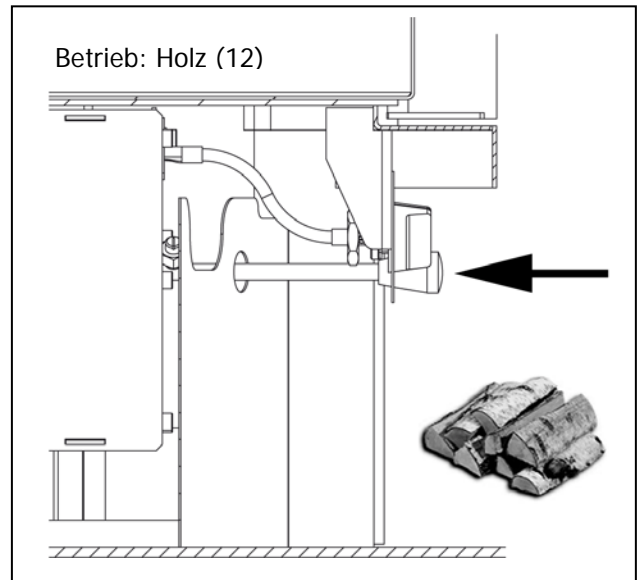
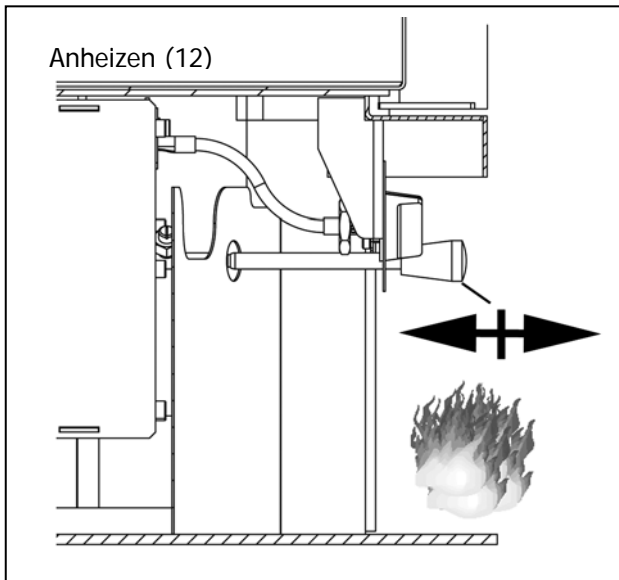
Geeignete Brennstoffe:
Zur Verbrennung in Ihrem Kaminofen sind folgende Brennstoffe zugelassen (siehe dazu auch Kapitel 5.1.):
trockenes, gut abgelagertes, naturbelassenes Holz,
Holzbriketts nach DIN 51731;
Braunkohlebriketts 6" und 7".

Brennstoffmengen, Einstellung der Verbrennungsluftregler, Betriebsweise:
siehe Kapitel 5.4, 5.5 und 5.6 in der Bedienungsanleitung sowie Tabelle Seite 2.

0050102200005	Nr. 220	370x235x30
0050102210005	Nr. 221	450x204x30
0050102250005	Nr. 225	450x204x30
0050101580005	Nr. 158	370x120x30

ET. Nr.	Pos.	Bezeichnung	ET. Nr.	Pos.	Bezeichnung
-	1	Ofenkörper	0050500620005	15	Zugmolenplatte unten 400x275
0424917005300	2	Feuerraumtür gussgrau	0424917006101	16	Seitenverkleidung hinten
0427717005600	3	Aschekasten	0424917005800	17	Deckplatte hinten
			0421817005001	18	Abdeckung Rohrstützen oben
0425515005002	5	Rauchrohrstützen	0424918010100	19	Deckplatte
-	6	Schamotte	0423017026400	20	Seitenverkleidung vorne
0424918010300	7	Wärmefacheinlegeplatte	0088400230005	21	Feder Feuerraumtür
0020100020006	8	Rost Ø 215	-	22	Rüttelrost
0020100150005	9	Rostlager	0423017006500	23	Automatik
0424917005500	10	Stehrost 370x120	0088500050005	24	Außenluft – Rohrstützen Ø 100
0425317005302	11	Türgriff	0717610326726	25	Leistungsregler
-	12	Luftregler (Luftstrom durch Rost)	0423017006801	26	Biegsame Welle
0424917005301	13	Türglasscheibe 475x350	0040012120005	-	Dichtung Türe 12 mm
0424917005502	14	Zugmolenplatte oben	0040210040005	-	Dichtung Glas 10x4mm

Brennstoffe:	Maximale Brennstoffmenge:	Luftregler (12)	Automatik (23)
Scheitholz, Holzbrikett:	2 – 3 Scheite (ca. 2 -2,5 kg) bzw. 1 Stk. Holzbrikett (2 kg)	10 Minuten lang: offen (Mitte), danach drücken	Automatik
Braunkohlebriketts:	3 – 4 Briketts ca. 2 - 2,5 kg	ziehen	Automatik 1 - 3



Technische Daten:		Nyland 248.17- AUT			
Höhe	1128 mm	Abgastemperatur am Stutzen des Wärmeerzeugers		290°C	
Breite	615 mm	Mindestförderdruck		12 Pa	
Tiefe ohne Griffe	491 mm	Mindestförderdruck bei 0,8-facher Nennwärmeleistung		10 Pa	
Gewicht	149 kg	Abgasmassenstrom		7,5 g/s	
Rohrstutzen	150 mm	Brennstoff	Holz	Holzbrikett	Braunkohlebrikett
Nennwärmeleistung	8 kW	CO2	9,4%	10,0%	9,8%
Wärmeleistungsbereich	3,6-8,6 kW	Wirkungsgrad	80,7%	81,0%	80,2%
Prüf.-Nr.: EN 13240 RRF-40 08 1785					