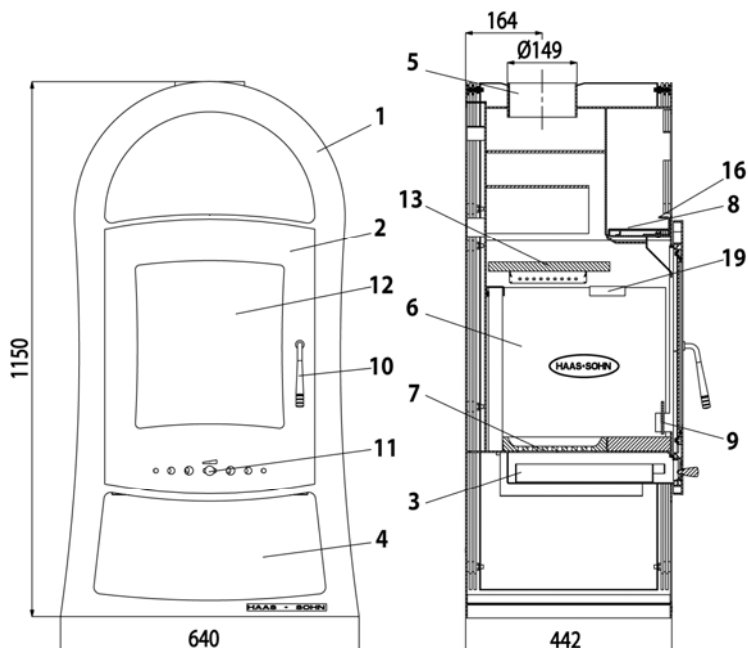


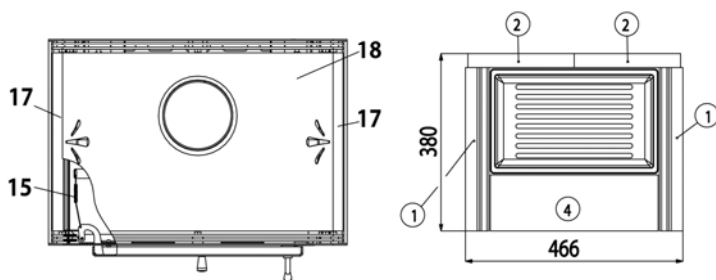
## Geräteblatt Kaminofen Vestre 268.17

### Art. Nr.042681700000



**Geeignete Brennstoffe:**  
Zur Verbrennung in Ihrem Kaminofen sind folgende Brennstoffe zugelassen (siehe dazu auch Kapitel 5.1.):  
trockenes, gut abgelagertes, naturbelassenes Holz,  
Holzbriketts nach DIN 51731;  
Braunkohlebriketts 6" und 7".

**Brennstoffmengen, Einstellung der Verbrennungsluftregler, Betriebsweise:**  
siehe Kapitel 5.4, 5.5 und 5.6 in der Bedienungsanleitung sowie Tabelle unten.



Artikelnr.	Stein Nr.	Abmessung
0050500500005	1	350x350x50
0050500510005	2	350x228x30
0050500520005	4	355x135x30

Vermiculite

Brennstoffe	maximale Brennstoffmenge	Primärluftregler (11) (Luftstrom durch den Rost)	Sekundärluftregler (16, oben)
Scheitholz, Holzbriketts:	2 - 3 Scheite (ca. 2 - 2,5 kg) bzw. 1 Holzbrikett (2 kg)	10 Minuten lang: offen (ziehen), danach geschlossen	offen
Braunkohlebriketts:	3 - 4 Briketts ca.2 - 2,5 kg	offen (ziehen)	halb offen

ET. Nr.	Pos.	Bezeichnung	ET. Nr.	Pos.	Bezeichnung
	1 -	Ofenkörper	0082020040005	11 -	Primärluftregler (Luftstrom durch Rost)
0426817005300	2 -	Feuerraumtür silber	0473017105301	12 -	Glasscheibe 380x340
0427715005600	3 -	Aschekasten	0050500490005	13 -	Zugumlenkplatte 435x260x19
	4 -	Holzlagerfach	0089000320005	15 -	Feder Feuerraumtür
	5 -	Rauchrohranschluß	0426618105104	16 -	Sekundärluftschieber
	6 -	Vermiculite	0426817105010	17 -	Seitenwand anthrazit
0020100100005	7 -	Rost	0426817105009	18 -	Haube anthrazit
0426817106002	8 -	Wärmefacheinlegeplatte	0416315115501	19 -	Steinehalterung
0426817106001	9 -	Stehrost 370x70	0040010100005	-	Dichtung Türe 10mm
0426817005000	10 -	Türgriff	0040210040005	-	Dichtung Glas 10x4mm

Technische Daten:		Vestre 268.17			
Höhe	1150 mm	Abgastemperatur am Stutzen des Wärmeerzeugers		290 °C	
Breite	640 mm	Mindestförderdruck		12 Pa	
Tiefe ohne Griffe	470 mm	Mindestförderdruck bei 0,8-facher Nennwärmeleistung		10 Pa	
Gewicht	125 kg	Abgasmassenstrom		10 g/s	
Rohrstutzen	150 mm	Brennstoff	Holz	Holzbrikett	Braunkohlebrikett
Nennwärmeleistung	8 kW	CO <sub>2</sub>	7,3	6,8	6,4
Wärmeleistungsbereich	2,8-8,3 kW	Wirkungsgrad	82,2%	79,6%	82,7%
Prüf.-Nr.:EN 13240 Brno 30-6061/1					