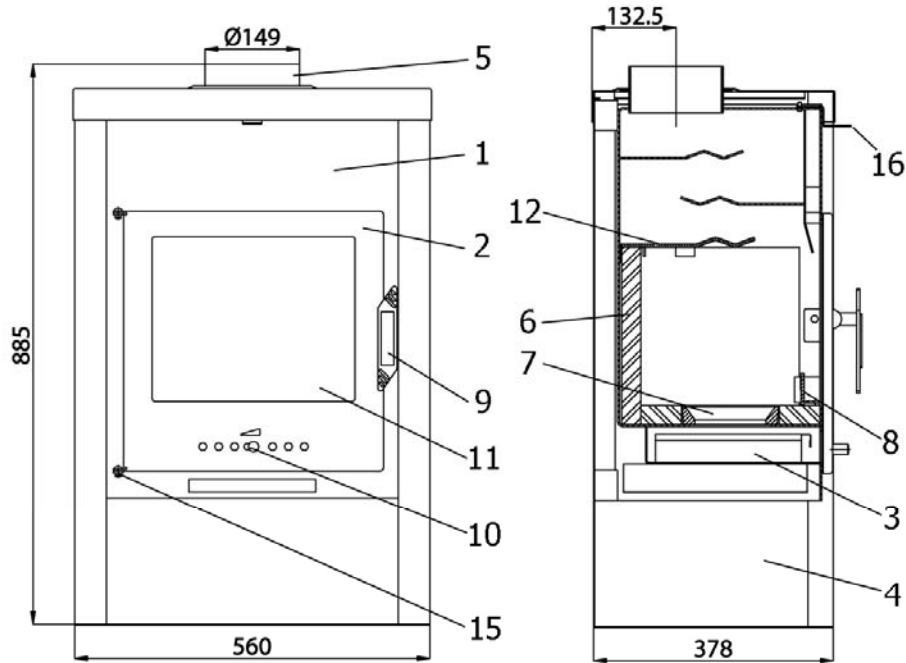


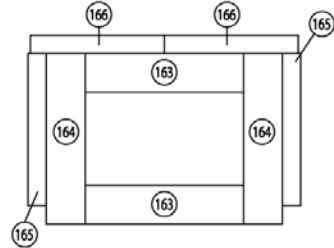
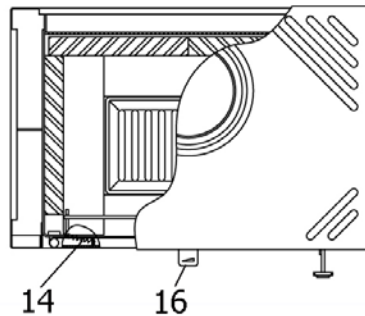
Geräteblatt Kaminofen Vaasa 1 274.15

Art. Nr.4274155



Geeignete Brennstoffe:
Zur Verbrennung in Ihrem Kaminofen sind folgende Brennstoffe zugelassen (siehe dazu auch Kapitel 5.1.):
trockenes, gut abgelagertes, naturbelassenes Holz,
Holzbriketts nach DIN 51731.

Brennstoffmengen, Einstellung der Verbrennungsluftregler, Betriebsweise:
siehe Kapitel 5.4, 5.5 und 5.6 in der Bedienungsanleitung sowie Tabelle unten.



Schamotte

Artikelnr.	Stein Nr.	Abmessung
1825593	163	260x62x30
1825603	164	275x60x30
1825613	165	280x250x30
1825623	166	280x220x30

Brennstoffe	maximale Brennstoffmenge	Primärluftregler (10) (Luftstrom durch den Rost)
Scheitholz, Holzbriketts:	2 Scheite (ca. 1,5 - 2 kg) bzw. 1 Holzbrikett (1,5 kg)	1 Minute lang: offen, danach geschlossen

ET. Nr.	Pos.	Bezeichnung	ET. Nr.	Pos.	Bezeichnung
	1 -	Ofenkörper	181938	10 -	Primärluftregler (Luftstrom durch Rost)
182554	2 -	Feuerraumtür	181324	11 -	Glasscheibe 340x280
181338	3 -	Aschekasten	183127	12 -	Zugumlenkplatte unten 430x210x5
	4 -	Holzlagerfach	183128	13 -	Deckplatte
	5 -	Rauchrohranschluß	182557	14 -	Feder Feuerraumtür
	6 -	Schamotte	182558	15 -	Scharnierstift Feuerraumtür
180492	7 -	Rost		16 -	Sekundärluftschieber
181341	8 -	Stehrost 388x50	196914	17 -	Dichtung Türe 8mm
182556	9 -	Türgriff	196915		Dichtung Glas

Technische Daten:		Vaasa 1 274.15			
Höhe	848 mm	Abgastemperatur am Stutzen des Wärmeerzeugers	290°C		
Breite	560 mm	Mindestförderdruck	12 Pa		
Tiefe ohne Griffe	378 mm	Mindestförderdruck bei 0,8-facher Nennwärmeleistung	10 Pa		
Gewicht	85 kg	Abgasmassenstrom	6,8 g/s		
Rohrstutzen	150 mm	Brennstoff	Holz	Holzbrikett	Braunkohlebrikett
Nennwärmeleistung	5 kW	CO2	9,3	9,6	9,6
Wärmeleistungsbereich	2,4-7,4 kW	Wirkungsgrad	80,7%	79,4%	79,4%
Prüf.-Nr.:EN 13240	RRF-40 03 468				