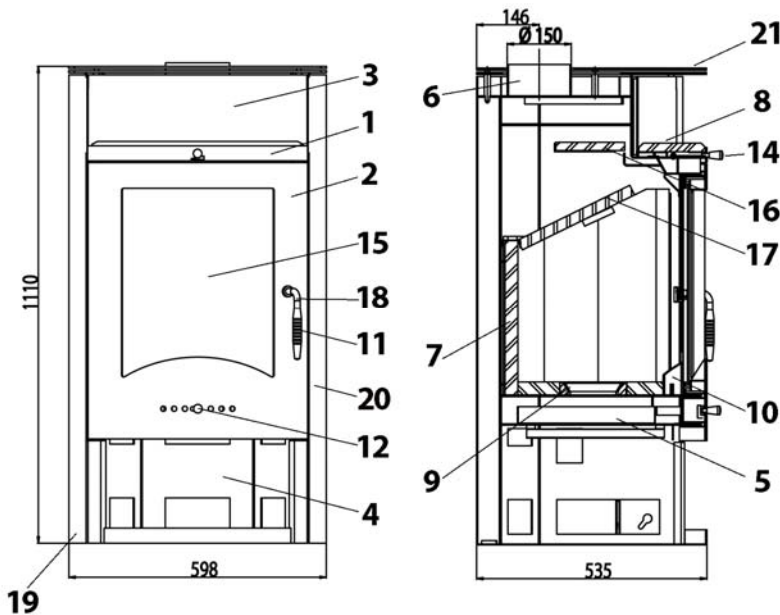




Art. Nr. 183446C V09 C27

Geräteblatt Kaminofen Siena –1 277.17



Geeignete Brennstoffe:
Zur Verbrennung in Ihrem Kaminofen sind folgende Brennstoffe zugelassen (siehe dazu auch Kapitel 5.1.):
trockenes, gut abgelagertes, naturbelassenes Holz,
Holzbriketts nach DIN 51731;
Braunkohlebriketts 6" und 7".

Brennstoffmengen, Einstellung der Verbrennungsluftregler, Betriebsweise:
siehe Kapitel 5.4, 5.5 und 5.6 in der Bedienungsanleitung sowie Tabelle unten.

181353	Stein Nr. 105	173x97x30
181354	Stein Nr. 106	260x123x30
181355	Stein Nr. 107	276x45x30
181977	Stein Nr. 152	480x165x30
181978	Stein Nr. 153	480x165x30
182227	Stein Nr. 158	370x120x30
182656	Stein Nr. 174	360x220x30
183471	Stein Nr. 191	425x115x30

Brennstoffe	max. Brennstoffmenge	Primärluftregler I (12, rechts) (Luftstrom durch den Rost)	Sekundärluftregler (14, oben)
Scheitholz, Holzbriketts:	2 – 3 Scheite (ca. 2 – 2,5 kg) bzw. 1 Holzbrikett (ca. 2 kg)	10 Minuten lang offen, danach geschlossen	offen
Braunkohlebriketts:	3 – 4 Briketts (ca. 2 – 2,5 kg)	offen	halb offen

ET. Nr.	Pos.	Bezeichnung	ET. Nr.	Pos.	Bezeichnung
-	1	Ofenkörper	0082020040005	12	Primärluftregler (durch den Rost)
183953	2	Feuerraumtür	181938	14	Sekundärluftregler
-	3	Warmhaltefach	182655	15	Glasscheibe 465x370 flach
-	4	Holzlagerfach	181361	16	obere Zugumlenkplatte 375x160
183450	5	Aschekasten 340x320	182659	17	untere Zugumlenkplatte 385x290
-	6	Rauchrohrstutzen	181954	18	Türgriffaufnahme
-	7	Schamotte	183452	19	Seitenwand links
182641	8	Wärmefacheinleger ST	183453	20	Seitenwand rechts
180492	9	Rost 260x152	183454	21	Deckplatte Blech
182654	10	Stehrost 370x100	196912	-	Dichtung Tür 10mm
181930	11	Feuerraum-Türgriff	196917	-	Dichtung Glas

Technische Daten:		Siena-1 277.17			
Höhe	1110 mm	Abgastemperatur am Stutzen des Wärmeerzeugers	270°C		
Breite	598 mm	Mindestförderdruck	12 Pa		
Tiefe ohne Griffe	535 mm	Mindestförderdruck bei 0,8-facher Nennwärmeleistung	10 Pa		
Gewicht	155 kg	Abgasmassenstrom	7,4 g/s		
Rohrstutzen	150 mm	Brennstoff	Holz	Holzbrikett	Braunkohlebrikett
Nennwärmeleistung	8 kW	CO2	10,2	11,3	10,2
Wärmeleistungsbereich	3,8-9,2 kW	Wirkungsgrad	83,0%	84,1%	88,0%
Prüf.-Nr.: EN 13240 RRF-40 99 117					