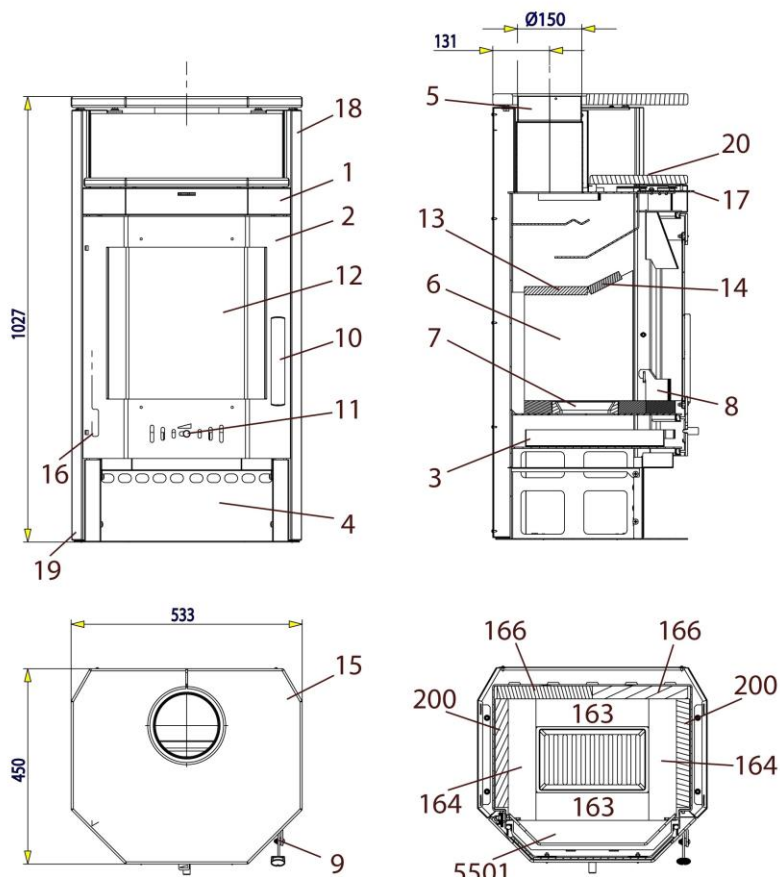




Geräteblatt Kaminofen Aarhus-III 284.17-ST Art. Nr. 0428417110000



Geeignete Brennstoffe:

Zur Verbrennung in Ihrem Kaminofen sind folgende Brennstoffe zugelassen (siehe dazu auch Kapitel 5.1.):
trockenes, gut abgelagertes, naturbelassenes Holz,
Holzbriketts nach DIN 51731.

Brennstoffmengen, Einstellung der Verbrennungsluftregler, Betriebsweise:

siehe Kapitel 5.4, 5.5 und 5.6 in der Bedienungsanleitung sowie Tabelle unten.

| Artikelnr. | Stein Nr. | Abmessung |
|---------------|-----------|------------|
| 0050101630005 | 163 | 260x64x30 |
| 0050101640005 | 164 | 280x64x30 |
| 0050101660005 | 166 | 280x220x30 |
| 0050102000005 | 200 | 330x250x30 |
| 0428417015501 | 5501 | 364x68x30 |

Schamotte

| Brennstoffe | maximale Brennstoffmenge | Primärluftregler (11) (Luftstrom durch den Rost) | Sekundärluftregler (17, oben) |
|------------------------------|---|---|----------------------------------|
| Scheitholz, Holzbriketts: | 2 Scheite (ca. 1,5 - 2 kg) bzw. 1 Holzbrikett (1,5 kg) | 10 Minuten lang: offen, danach geschlossen | offen |

| ET. Nr. | Pos. | Bezeichnung | ET. Nr. | Pos. | Bezeichnung |
|---------------|------|---|---------------|------|-----------------------------------|
| | 1 - | Ofenkörper schwarz | 0428417015301 | 12 - | Glasscheibe 374x370 |
| 0428417105300 | 2 - | Feuerraumtür kpl.schwarz | 0430815005023 | 13 - | Zugumlenkplatte hinten 420x160x30 |
| 0428417015176 | 3 - | Aschekasten | 0427415005010 | 14 - | Zugumlenkplatte vorne 420x80x30 |
| | 4 - | Holzlagerfach | 0428417106124 | 15 - | Deckplatte ST |
| | 5 - | Rauchrohranschluß | 0428417015210 | 16 - | Feder Feuerraumtür |
| | 6 - | Schamotte | | 17 - | Sekundärluftschieber |
| 0020100130005 | 7 - | Rost | 0428417106152 | 18 - | Seitenwand rechts schwarz |
| 0428417105034 | 8 - | Stehrost schwarz | 0428417106153 | 19 - | Seitenwand links schwarz |
| | 9 - | Türgriffaufnahme | 0428417106123 | 20 - | Wärmefacheinleger ST |
| 0428417105334 | 10 - | Türgriff kpl. (9+10) | 0040012120005 | | Dichtung Türe 12mm |
| 0082020020005 | 11 - | Primärluftregler (Luftstrom durch Rost) | 0040210040005 | | Dichtung Glas 10x4mm |

| Technische Daten: | | Aarhus-III 284.17-ST | | |
|-----------------------------------|------------|---|---------|-------------|
| Höhe | 1027 mm | Abgastemperatur am Stutzen des Wärmeerzeugers | 290°C | |
| Breite | 535 mm | Mindestförderdruck | 12 Pa | |
| Tiefe ohne Griffe | 450 mm | Mindestförderdruck bei 0,8-facher Nennwärmeleistung | 10 Pa | |
| Gewicht | 112 kg | Abgasmassenstrom | 6,8 g/s | |
| Rohrstutzen | 150 mm | Brennstoff | Holz | Holzbrikett |
| Nennwärmeleistung | 7 kW | CO2 | 9,3 | 9,6 |
| Wärmeleistungsbereich | 2,4-7,4 kW | Wirkungsgrad | 80,1% | 78,4% |
| Prüf.-Nr.:EN 13240 RRF-40 09 2113 | | | | |