

HAAS  
+  
SOHN

## Wels 291.12 RLU

**Geräteblatt**  
Kaminofen

DE

# Zeichenerklärung



Die wichtigsten Hinweise sind mit der Überschrift **WARNUNG** versehen. Die mit der Überschrift **WARNUNG** versehenen Hinweise weisen auf die **ernsthafte Gefahr der Beschädigung des Heizgeräts bzw. auf Verletzung** hin.



Der mit der Überschrift **Hinweis** versehene Vermerk weist auf die mögliche Beschädigung Ihres Heizgeräts hin.



Der mit der Überschrift **Wichtig** versehene Vermerk weist auf wichtige Informationen für den Betrieb Ihres Heizgeräts hin.



Ein Vermerk als solcher weist Sie ganz allgemein auf wichtige Informationen für den Betrieb Ihres Heizgeräts hin.

# Inhalt

<b>1. Technische Daten</b> .....	1
1.1. Geeignete Brennstoffe, Auflagemenge .....	1
<b>2. Maßbild Kaminofen</b> .....	2
2.1. Wels 291.12 RLU PICO .....	2
2.2. Wels 291.12 RLU GRANDE.....	3
<b>3. Ersatzteilübersicht Wels 291.12 RLU PICO</b> .....	4
3.1. Ganze Aufstellung .....	4
3.2. Detail A1 .....	6
<b>4. Ersatzteilübersicht Wels 291.12 RLU GRANDE</b> .....	7
4.1. Ganze Aufstellung .....	7
4.2. Detail A1 .....	9
<b>5. Außenluftregulierung</b> .....	10



# 1. Technische Daten

	<b>Holzscheite</b>
	<b>Nennwärmeleistung</b>
Gesamtwärmeleistung	5,4 kW
Nennwärmeleistung	5 kW
Geprüfte Norm	EN 13240
Wirkungsgrad	87 %
CO-Gehalt auf 13% O <sub>2</sub> Abgas	0,07 %
Mittlerer CO-Gehalt bezogen auf 13% O <sub>2</sub>	875 mg/Nm <sup>3</sup>
Mittlerer Staub-Gehalt bezogen auf 13% O <sub>2</sub>	22 mg/Nm <sup>3</sup>
Mittlerer NO <sub>x</sub> -Gehalt bezogen auf 13% O <sub>2</sub>	78 mg/Nm <sup>3</sup>
Mittlerer OGC-Gehalt bezogen auf 13% O <sub>2</sub>	64 mg/Nm <sup>3</sup>
Mittlerer CO-Gehalt bezogen auf 0% O <sub>2</sub>	518 mg/MJ
Mittlerer Staub-Gehalt bezogen auf 0% O <sub>2</sub>	13 mg/MJ
Mittlerer NO <sub>x</sub> -Gehalt bezogen auf 0% O <sub>2</sub>	45 mg/MJ
Mittlerer OGC-Gehalt bezogen auf 0% O <sub>2</sub>	33 mg/MJ
Abgasmassenstrom bezogen auf Nennwärmeleistung	2,8 g/s
Abgastemperatur am Abgasstutzen	326 °C
Min. Förderdruck bei Nennwärmeleistung	12 Pa

## Sicherheitsabstände

Mindestabstände zu brennbaren Bauteilen:	seitlich:	30 cm
	hinten:	20 cm
	vorne im Strahlungsbereich:	80 cm

## 1.1. Geeignete Brennstoffe, Auflagemenge

Brennstoff:	Max. Menge pro Auflage
Scheitholz:	1 – 2 Scheite (max. 1,25 kg)
Holzlänge:	Max. 33 cm
Holzbriketts (DIN51731):	—
Braunkohlebrikett:	—



### Anmerkung

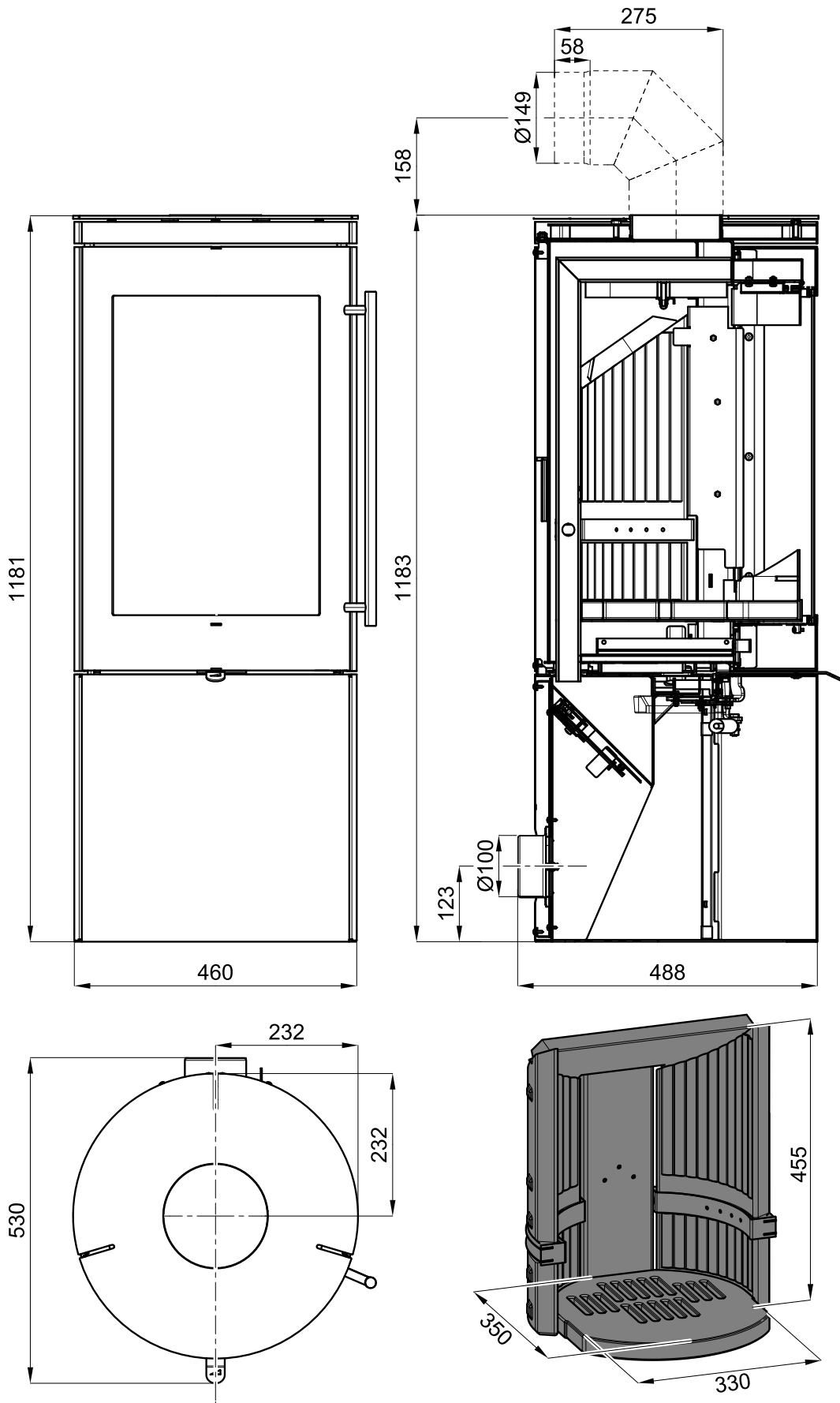
Beim Heizen mit Scheitholz verwenden Sie nur Holzarten die zwei Jahre gelagert wurden und eine Restfeuchtigkeit bis max. 17 % aufweisen.

# 2. Maßbild Kaminofen

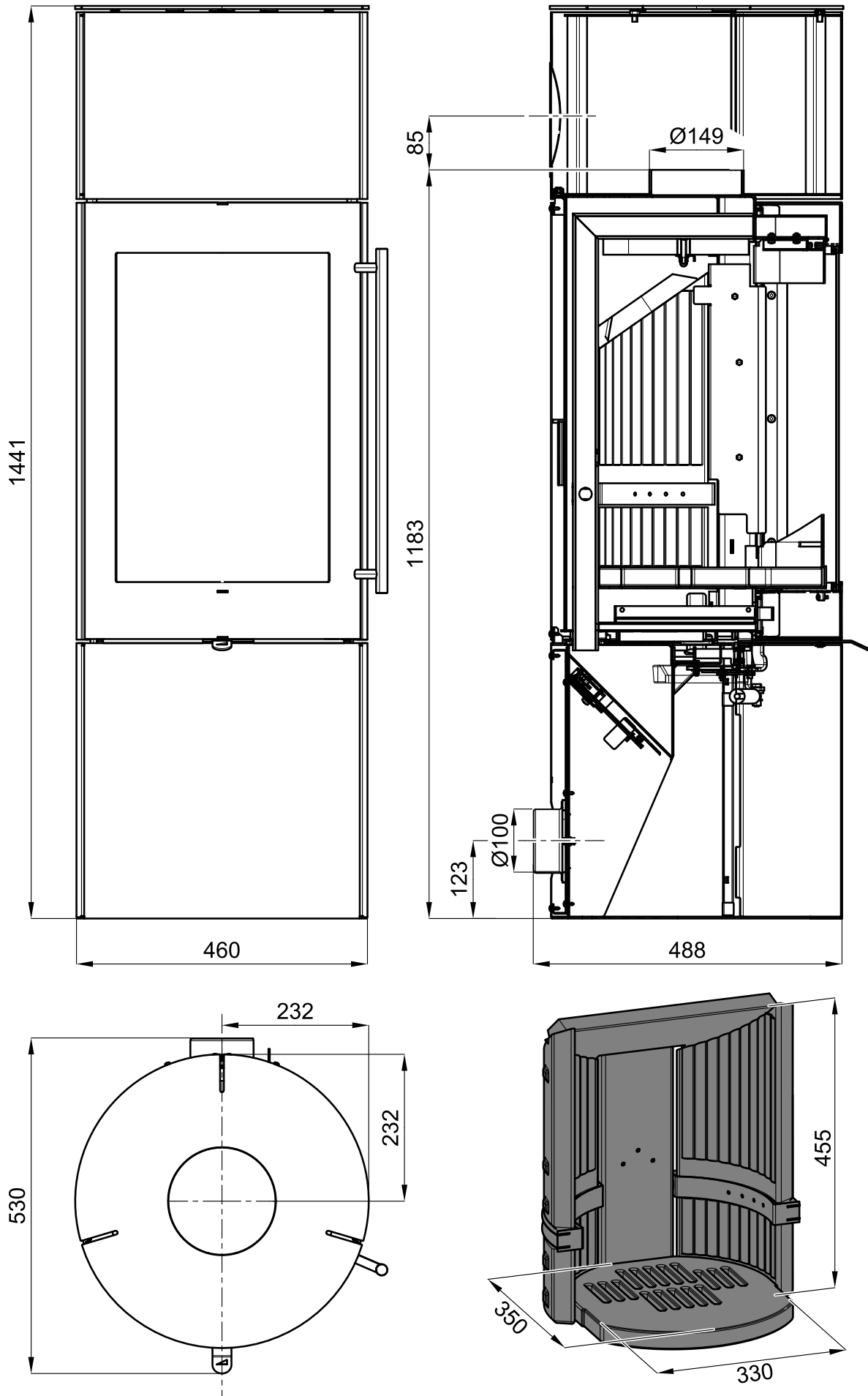
## 2.1. Wels 291.12 RLU PICO

Maßbild Kaminofen

DE

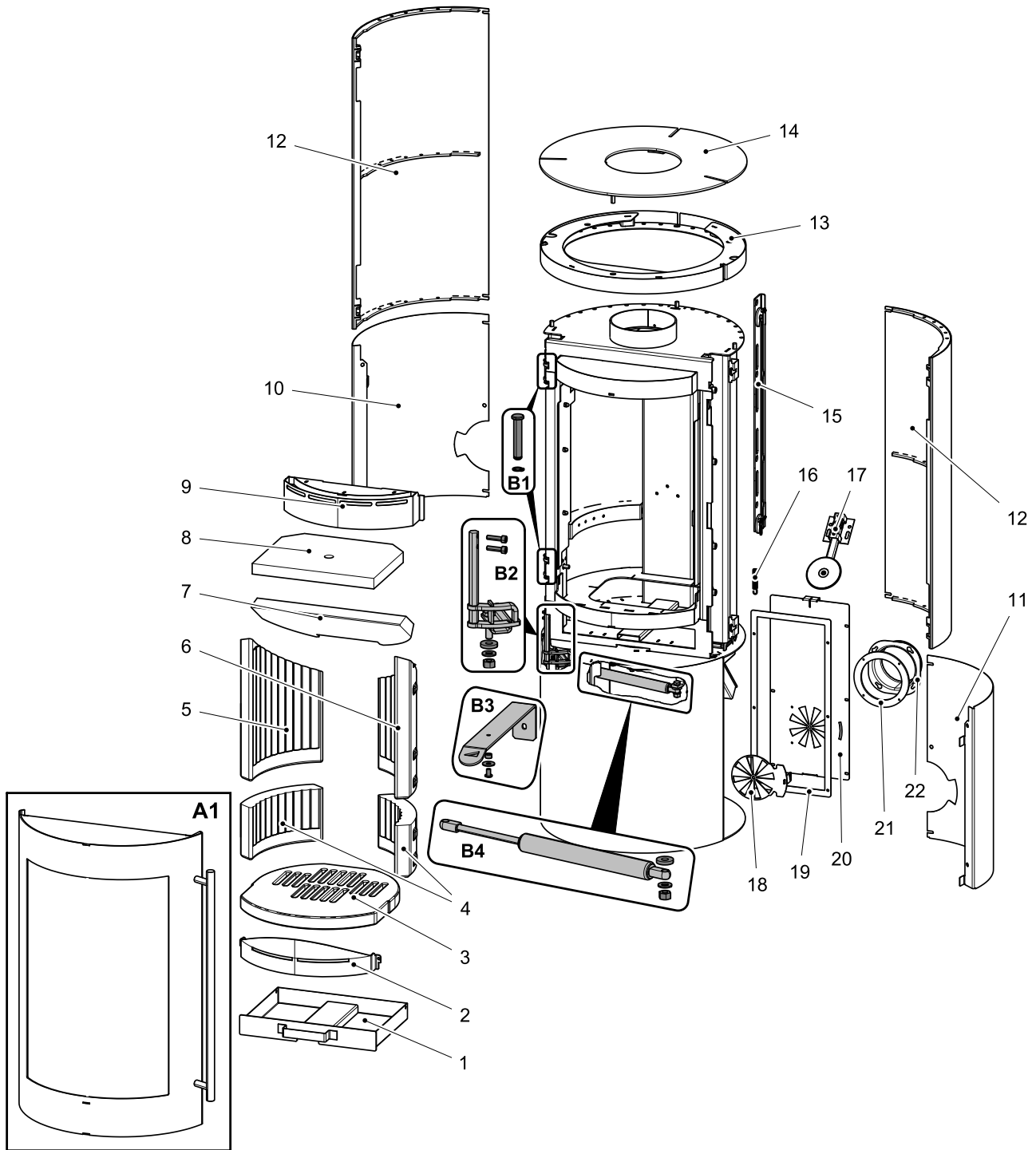


## 2.2. Wels 291.12 RLU GRANDE



# 3. Ersatzteilübersicht Wels 291.12 RLU PICO

## 3.1. Ganze Aufstellung

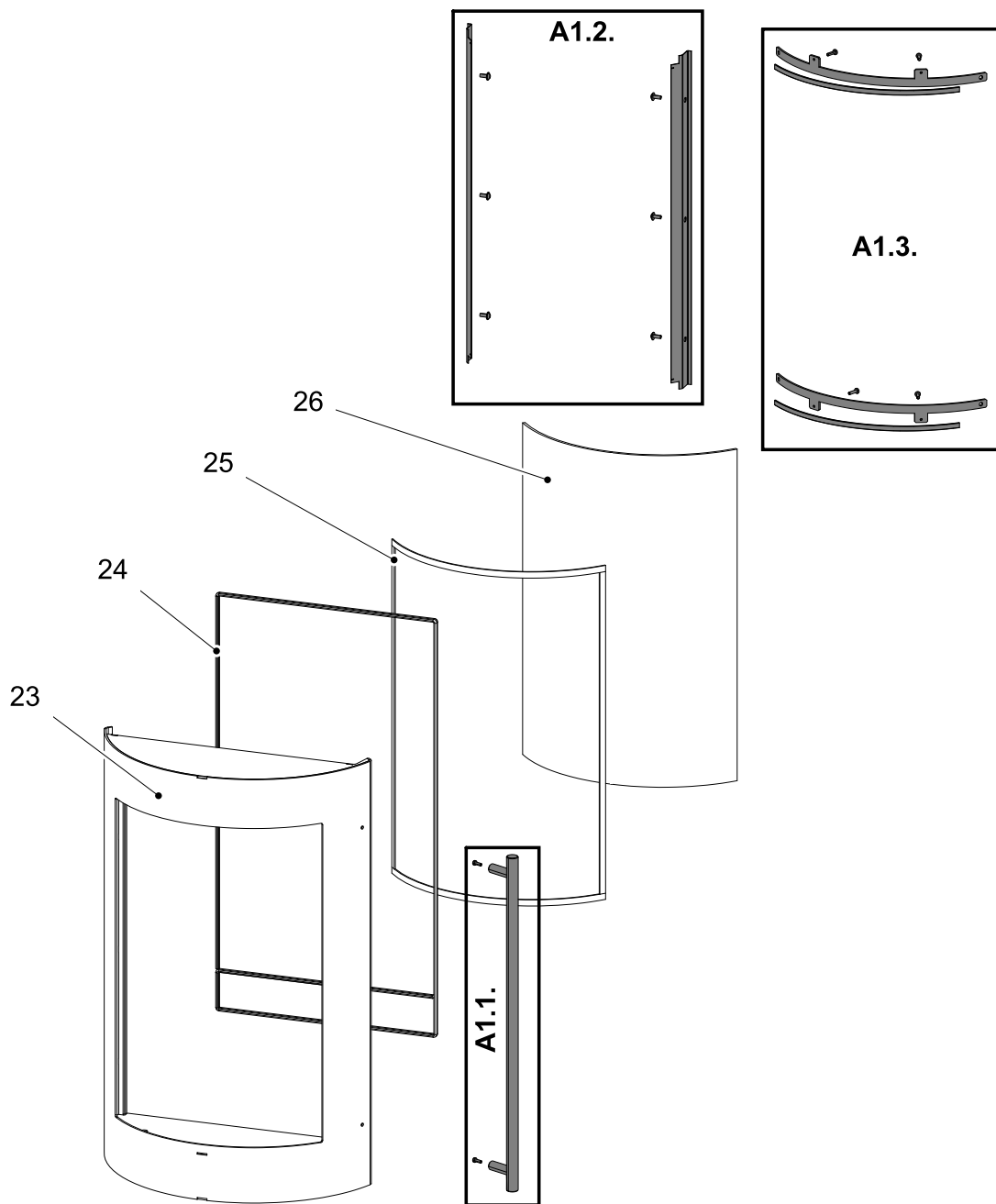


DE



Pos.	Bezeichnung	Stück	Ersatzteilnummer
<b>Ganze Aufstellung</b>			
<b>A1</b>	Feuerraumtür (komplett)/perl-schwarz	1 Stk.	0429112205300
<b>B1</b>	Türscharnier (komplett)	1 Stk.	0424717035002
<b>B2</b>	Tür Halterung unten (komplett)	1 Stk.	0429112006305
<b>B3</b>	Regler (komplett)	1 Stk.	0433817015012
<b>B4</b>	Hydraulische Bremse	1 Stk.	0429112006090
<b>1</b>	Aschenkasten	1 Stk.	0429112005600
<b>2</b>	Stehrost/perl-schwarz	1 Stk.	0429112005700
<b>3</b>	Rostlager	1 Stk.	0428612005520
<b>4</b>	Schamott 40x125x211	2 Stk.	0428712005501
<b>5</b>	Schamott 40x339x211	1 Stk.	0428712005504
<b>6</b>	Schamott 40x339x211	1 Stk.	0428712005505
<b>7</b>	Zugumlenkplatte unten	1 Stk.	0429112005507
<b>8</b>	Zugumlenkplatte oben	1 Stk.	0429112005508
<b>9</b>	Luftzufuhr/perl-schwarz	1 Stk.	0429112005005
<b>10</b>	Blech unten links/perl-schwarz	1 Stk.	0428612006041
<b>11</b>	Blech unten rechts/perl-schwarz	1 Stk.	0428612006038
<b>12</b>	Seitliche Verkleidung/perl-schwarz	2 Stk.	0428612005014
<b>13</b>	Haube/perl-schwarz	1 Stk.	0429112205001
<b>14</b>	Deckplatte/perl-schwarz	1 Stk.	0428612005800
<b>15</b>	Türverschlussleiste - Set	1 Stk.	0429112005035
<b>16</b>	Türfeder	1 Stk.	0429112005020
<b>17</b>	Sekundärluftregler - Automatik	1 Stk.	0089900470005
<b>18</b>	Außenluftregler	1 Stk.	0420114006074
<b>19</b>	Dichtung Rückendeckel (1200 mm)	Meterware	0040212040006
<b>20</b>	Rückendeckel/perl-schwarz	1 Stk.	0429112005019
<b>21</b>	Dichtung Außenluftanschluss	1 Stk.	0530513007349
<b>22</b>	Außenluftanschluss (Ø100)	1 Stk.	0088500050008

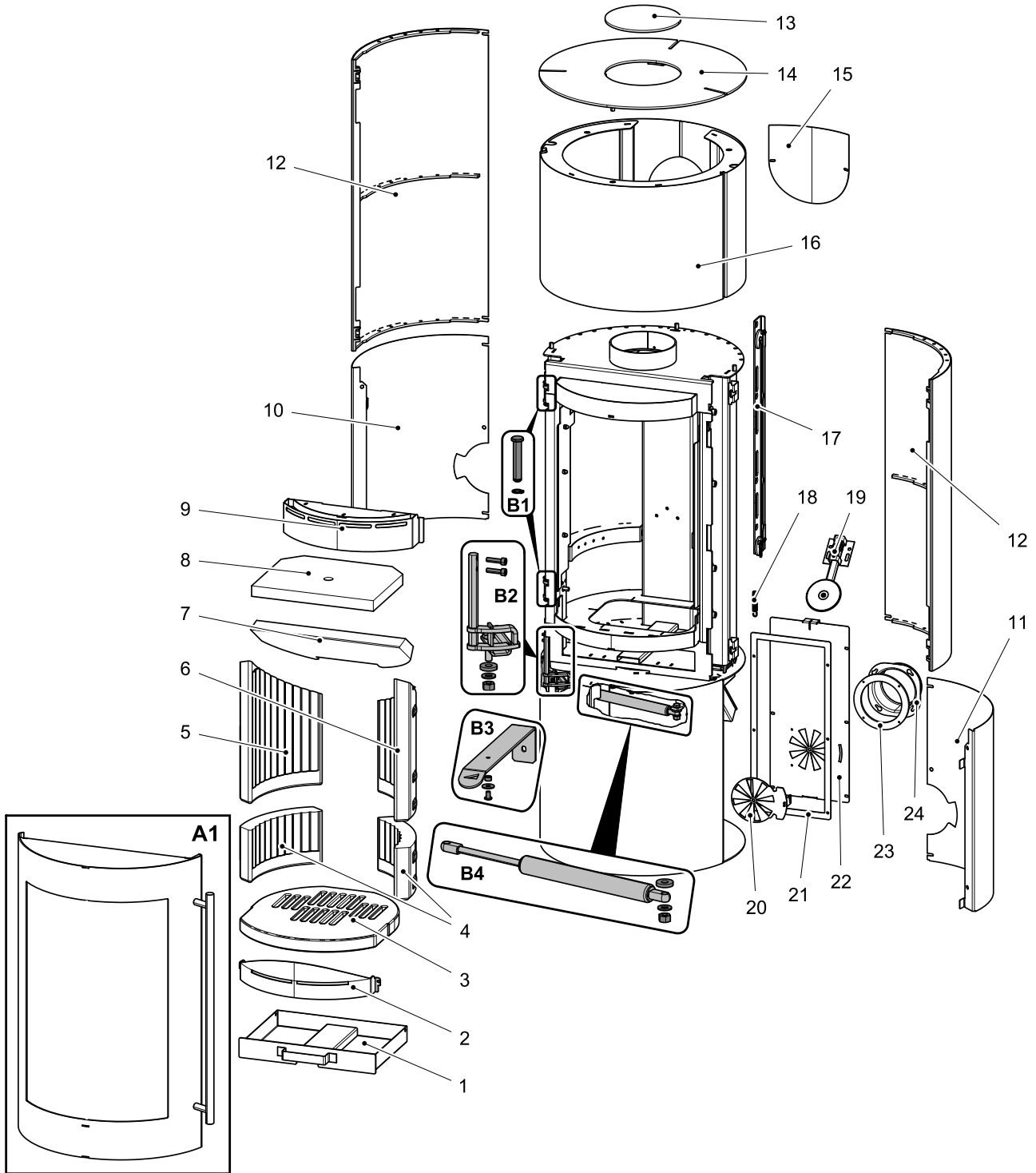
### 3.2. Detail A1



Pos.	Bezeichnung	Stück	Ersatzteilnummer
<b>Aufstellung A1</b>			
<b>A1.1.</b>	Türgriff — Set	1 Stk.	0429112006385
<b>A1.2.</b>	Blindstopfen Tür/perl-schwarz — Set	2 Stk.	0428612006321
<b>A1.3.</b>	Glashalterung/perl-schwarz — Set	2 Stk.	0433817006365
<b>23</b>	Feuerraumtür (Schweißteil)/perl-schwarz	1 Stk.	0429112205200
<b>24</b>	Dichtung Tür 12 mm (2450 mm)	Meterware	0041012120005
<b>25</b>	Dichtung Glas 25x3 mm (1900 mm)	Meterware	0040225030005
<b>26</b>	Türglasscheibe (4xR229x351x540)	1 Stk.	0428612005310

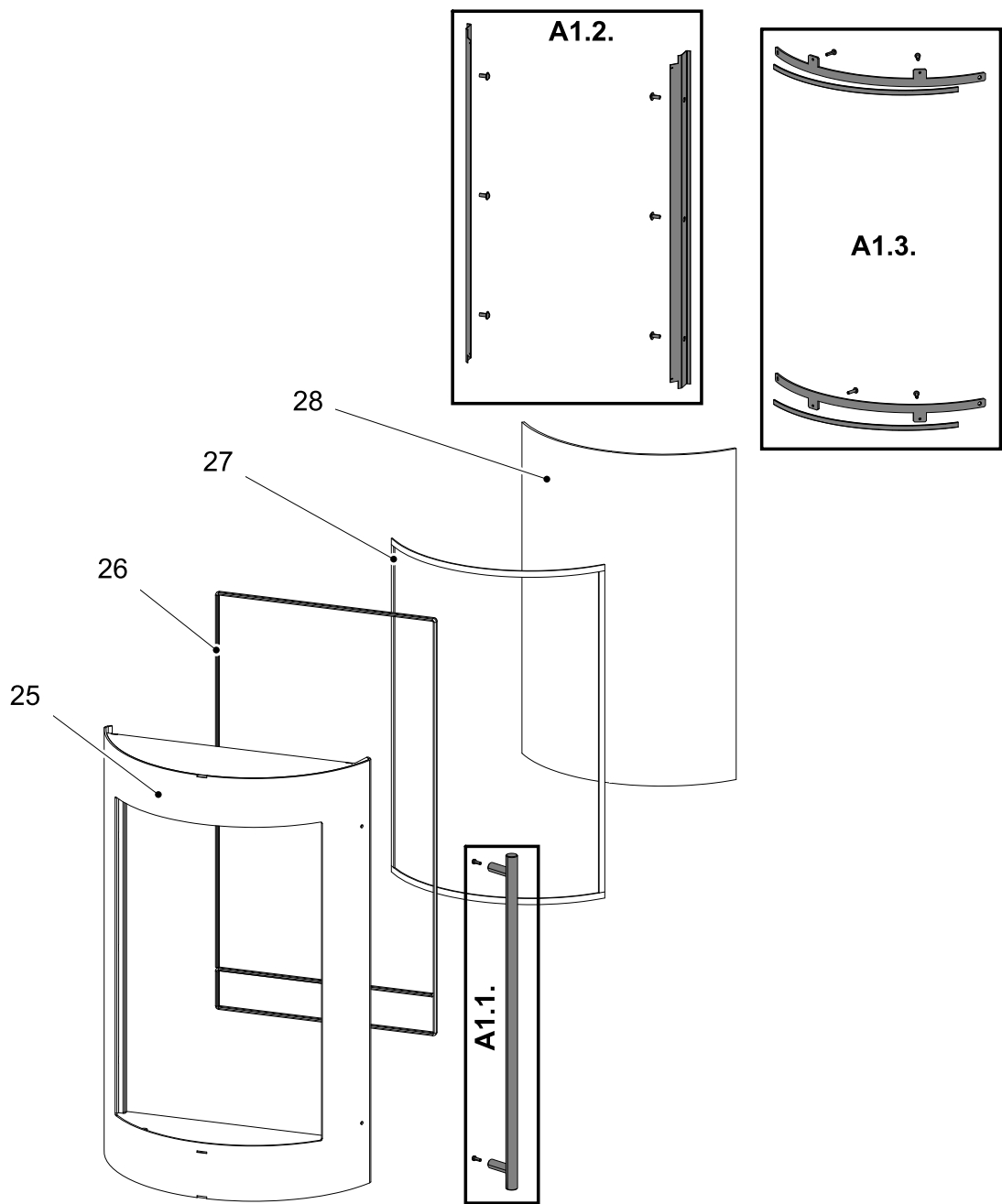
# 4. Ersatzteilübersicht Wels 291.12 RLU GRANDE

## 4.1. Ganze Aufstellung



Pos.	Bezeichnung	Stück	Ersatzteilnummer
<b>Ganze Aufstellung</b>			
<b>A1</b>	Feuerraumtür (komplett)/perl-schwarz	1 Stk.	0429112205300
<b>B1</b>	Türscharnier (komplett)	1 Stk.	0424717035002
<b>B2</b>	Tür Halterung unten (komplett)	1 Stk.	0429112006305
<b>B3</b>	Regler (komplett)	1 Stk.	0433817015012
<b>B4</b>	Hydraulische Bremse	1 Stk.	0429112006090
<b>1</b>	Aschenkasten	1 Stk.	0429112005600
<b>2</b>	Stehrost/perl-schwarz	1 Stk.	0429112005700
<b>3</b>	Rostlager	1 Stk.	0428612005520
<b>4</b>	Schamott 40x125x211	2 Stk.	0428712005501
<b>5</b>	Schamott 40x339x211	1 Stk.	0428712005504
<b>6</b>	Schamott 40x339x211	1 Stk.	0428712005505
<b>7</b>	Zugumlenkplatte unten	1 Stk.	0429112005507
<b>8</b>	Zugumlenkplatte oben	1 Stk.	0429112005508
<b>9</b>	Luftzufuhr/perl-schwarz	1 Stk.	0429112005005
<b>10</b>	Blech unten links/perl-schwarz	1 Stk.	0428612006041
<b>11</b>	Blech unten rechts/perl-schwarz	1 Stk.	0428612006038
<b>12</b>	Seitliche Verkleidung/perl-schwarz	2 Stk.	0428612005014
<b>13</b>	Blindstopfen Deckplatte/perl-schwarz	1 Stk.	0421817006001
<b>14</b>	Deckplatte/perl-schwarz	1 Stk.	0428612005800
<b>15</b>	Blindstopfen Haube/perl-schwarz	1 Stk.	0428612005087
<b>16</b>	Haube/perl-schwarz	1 Stk.	0429112215001
<b>17</b>	Türverschlussleiste - Set	1 Stk.	0429112005035
<b>18</b>	Türfeder	1 Stk.	0429112005020
<b>19</b>	Sekundärluftregler - Automatik	1 Stk.	0089900470005
<b>20</b>	Außenluftregler	1 Stk.	0420114006074
<b>21</b>	Dichtung Rückendeckel (1200 mm)	Meterware	0040212040006
<b>22</b>	Rückendeckel/perl-schwarz	1 Stk.	0429112005019
<b>23</b>	Dichtung Außenluftanschluss	1 Stk.	0530513007349
<b>24</b>	Außenluftanschluss (Ø100)	1 Stk.	0088500050008

## 4.2. Detail A1



Pos.	Bezeichnung	Stück	Ersatzteilnummer
<b>Aufstellung A1</b>			
<b>A1.1.</b>	Türgriff — Set	1 Stk.	0429112006385
<b>A1.2.</b>	Blindstopfen Tür/perl-schwarz — Set	2 Stk.	0428612006321
<b>A1.3.</b>	Glashalterung/perl-schwarz — Set	2 Stk.	0433817006365
<b>25</b>	Feuerraumtür (Schweißteil)/perl-schwarz	1 Stk.	0429112205200
<b>26</b>	Dichtung Tür 12 mm (2450 mm)	Meterware	0041012120005
<b>27</b>	Dichtung Glas 25x3 mm (1900 mm)	Meterware	0040225030005
<b>28</b>	Türglasscheibe (4xR229x351x540)	1 Stk.	0428612005310

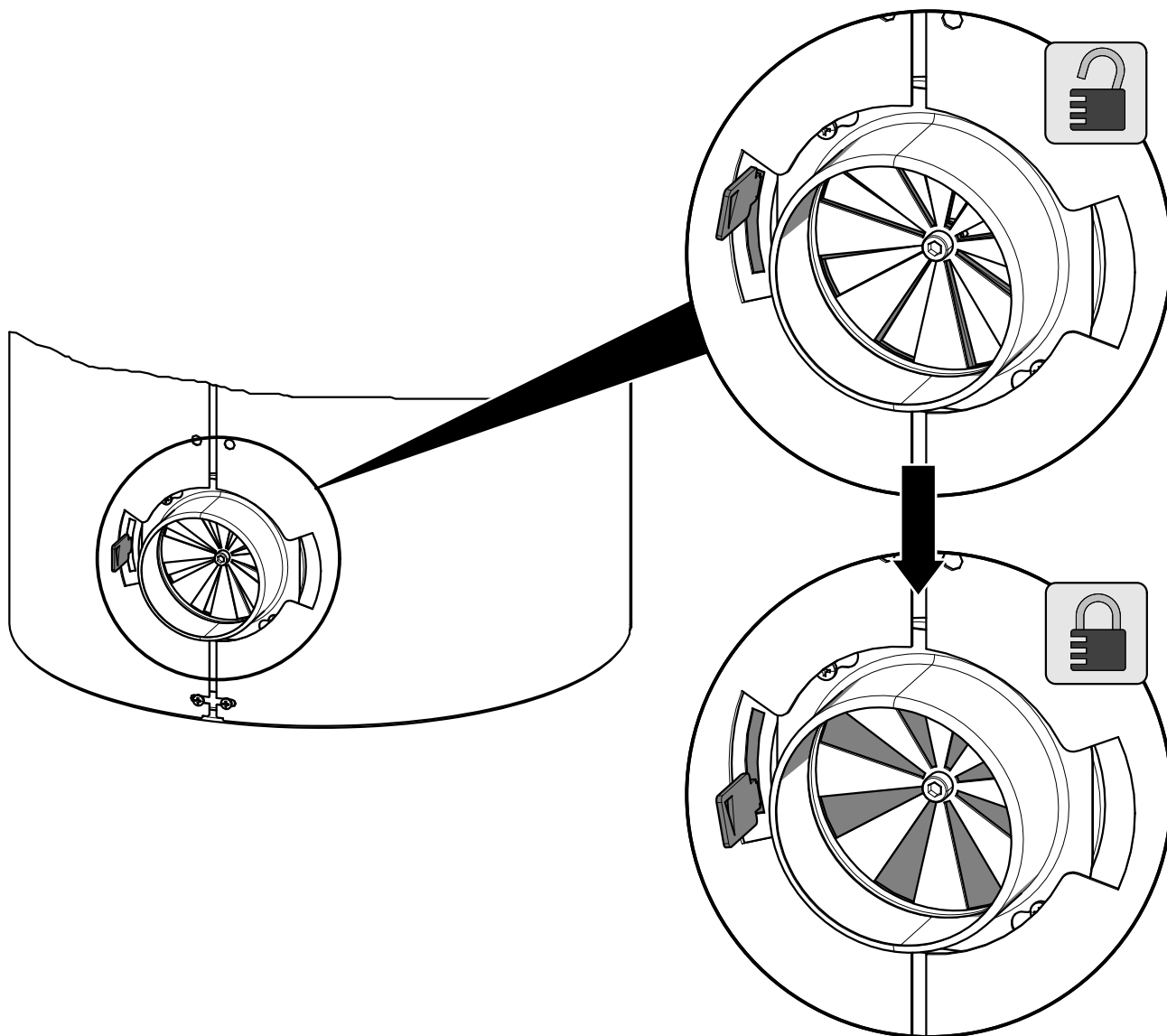
# 5. Außenluftregulierung



## WARNUNG

Beim Heizen MUSS die Außenluftzufuhr stets offen sein!

Außenluftregulierung



DE

