

HAAS
+
SOHN

Linz easy

Geräteblatt
Kaminofen

DE

0429515101400e

Zeichenerklärung



Die wichtigsten Hinweise sind mit der Überschrift **WARNUNG** versehen. Die mit der Überschrift **WARNUNG** versehenen Hinweise weisen auf die **ernsthafte Gefahr der Beschädigung des Heizgeräts bzw. auf Verletzung** hin.



Der mit der Überschrift **Hinweis** versehene Vermerk weist auf die mögliche Beschädigung Ihres Heizgeräts hin.



Der mit der Überschrift **Wichtig** versehene Vermerk weist auf wichtige Informationen für den Betrieb Ihres Heizgeräts hin.



Ein Vermerk als solcher weist Sie ganz allgemein auf wichtige Informationen für den Betrieb Ihres Heizgeräts hin.

Inhalt

1. Technische Daten	1
1.1. Geeignete Brennstoffe, Auflagemenge	1
2. Maßbild Kaminofen	2
3. Ersatzteilübersicht	3
3.1. Ganze Aufstellung	3
3.2. Detail A1	5
3.3. Detail A2, A3, A4	6
4. Umbau des Rauchrohrstutzens	8

1. Technische Daten

	Holzscheite	
Gesamtwärmeleistung	6,4 kW	
Nennwärmeleistung	6 kW	
Wirkungsgrad	81,5 %	
Mittlerer CO-Gehalt bezogen auf 13% O ₂	875 mg/Nm ³	698 mg/MJ
Mittlerer Staub-Gehalt bezogen auf 13% O ₂	14 mg/Nm ³	11 mg/MJ
Mittlerer NOx-Gehalt bezogen auf 13% O ₂	132 mg/Nm ³	100 mg/MJ
Mittlerer OGC-Gehalt bezogen auf 13% O ₂	64 mg/Nm ³	48 mg/MJ
Abgas Triplewert		
Abgasmassenstrom bezogen auf Nennwärmeleistung	5,4 g/s	
Abgastemperatur am Abgasstutzen	300 °C	
Min. Förderdruck bei Nennwärmeleistung	12 Pa	

Sicherheitsabstände

Mindestabstände zu brennbaren Bauteilen:	seitlich:	15 cm
	hinten:	10 cm
	vorne im Strahlungsbereich:	80 cm

1.1. Geeignete Brennstoffe, Auflagemenge

Brennstoff:	Max. Menge pro Auflage
Scheitholz:	1 – 2 Scheite (max. 1,61 kg)
Holzlänge:	Max. 30 cm
Holzbriketts (DIN51731):	—
Braunkohlebrikett:	—

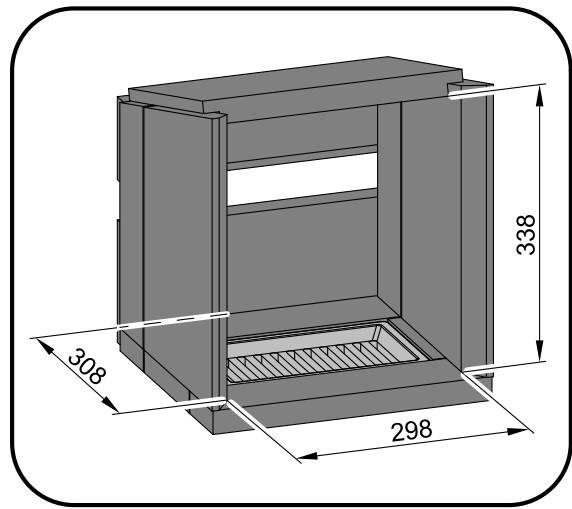
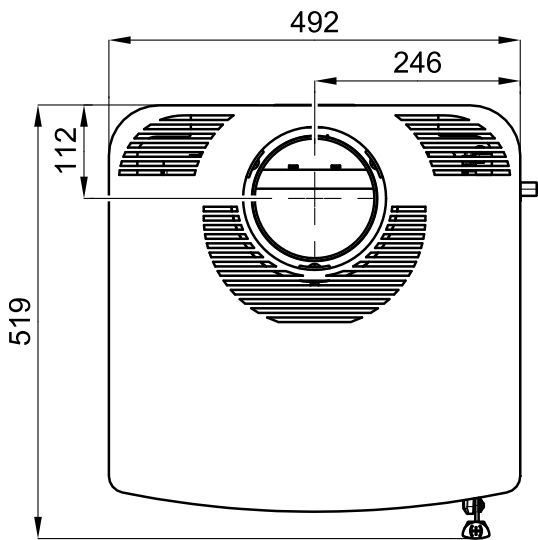
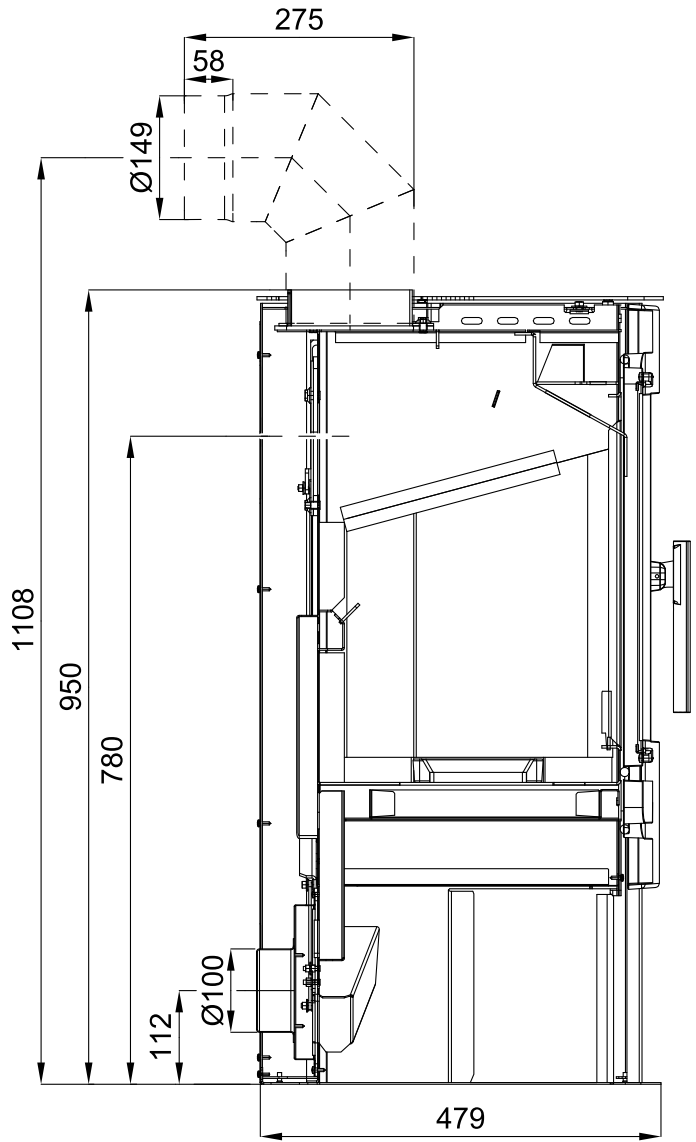
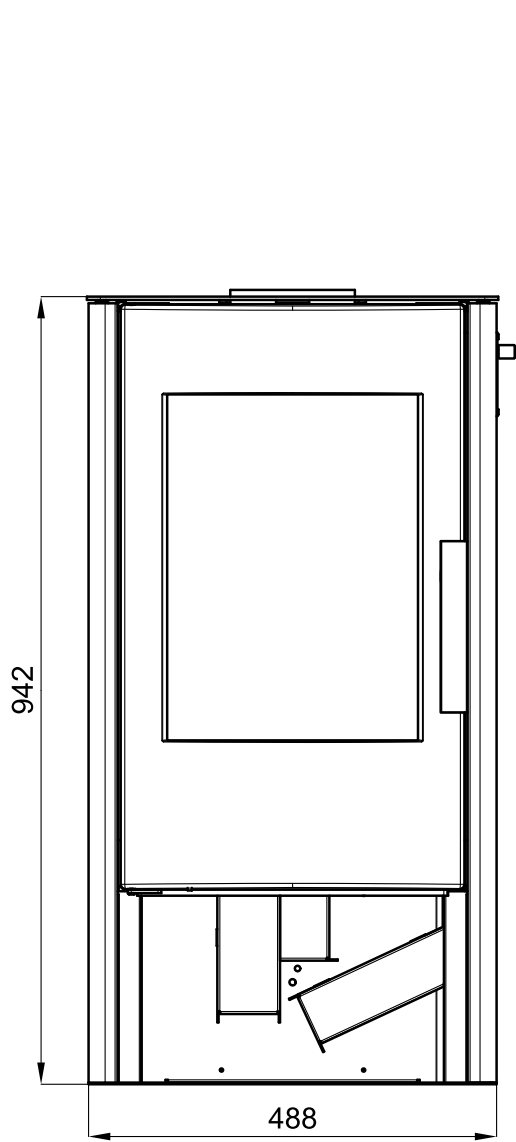
Anmerkung

Beim Heizen mit Scheitholz verwenden Sie nur Holzarten die zwei Jahre gelagert wurden und eine Restfeuchtigkeit bis max. 17 % aufweisen.

2. Maßbild Kaminofen

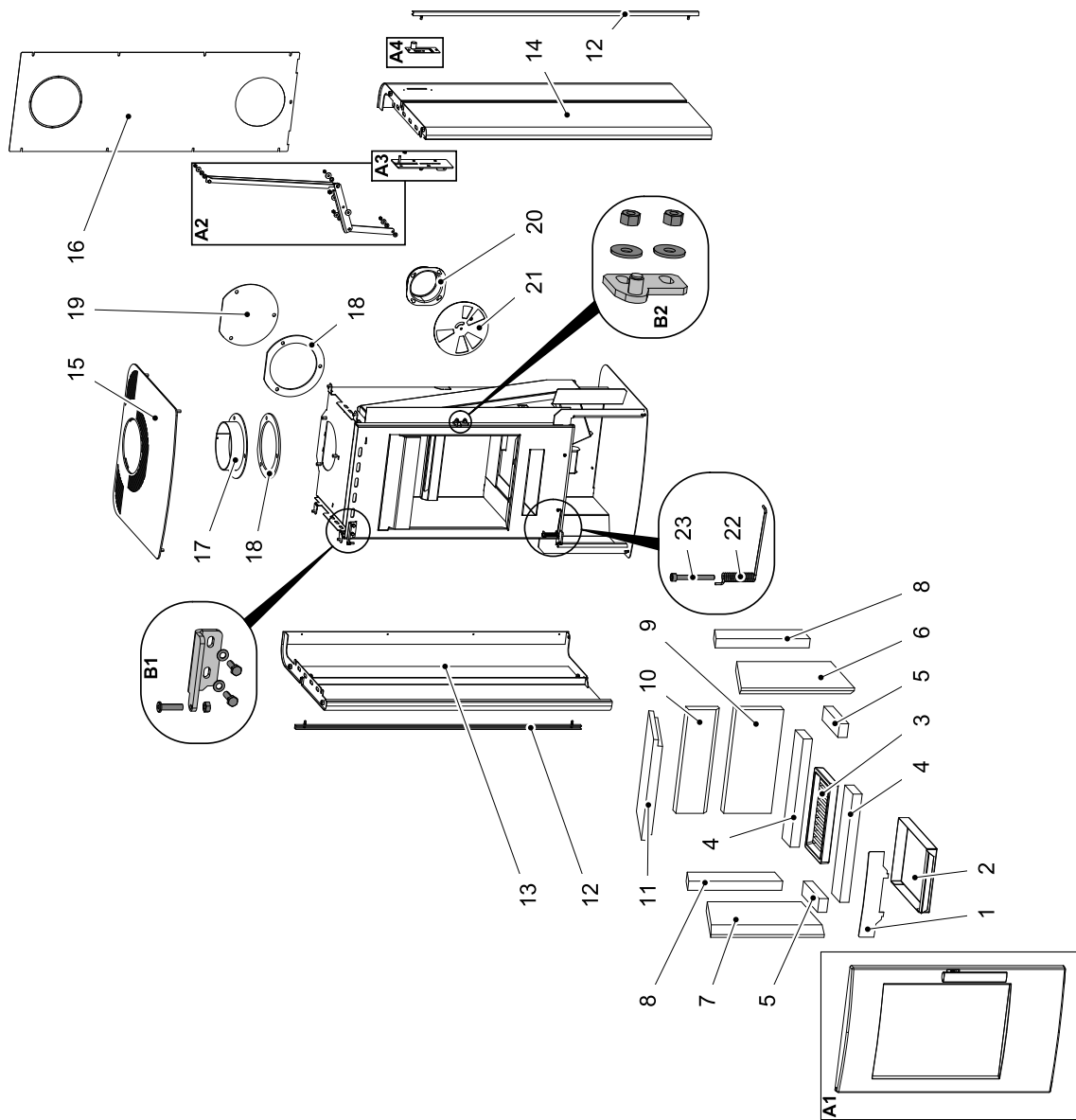
Maßbild Kaminofen

DE



3. Ersatzteilübersicht

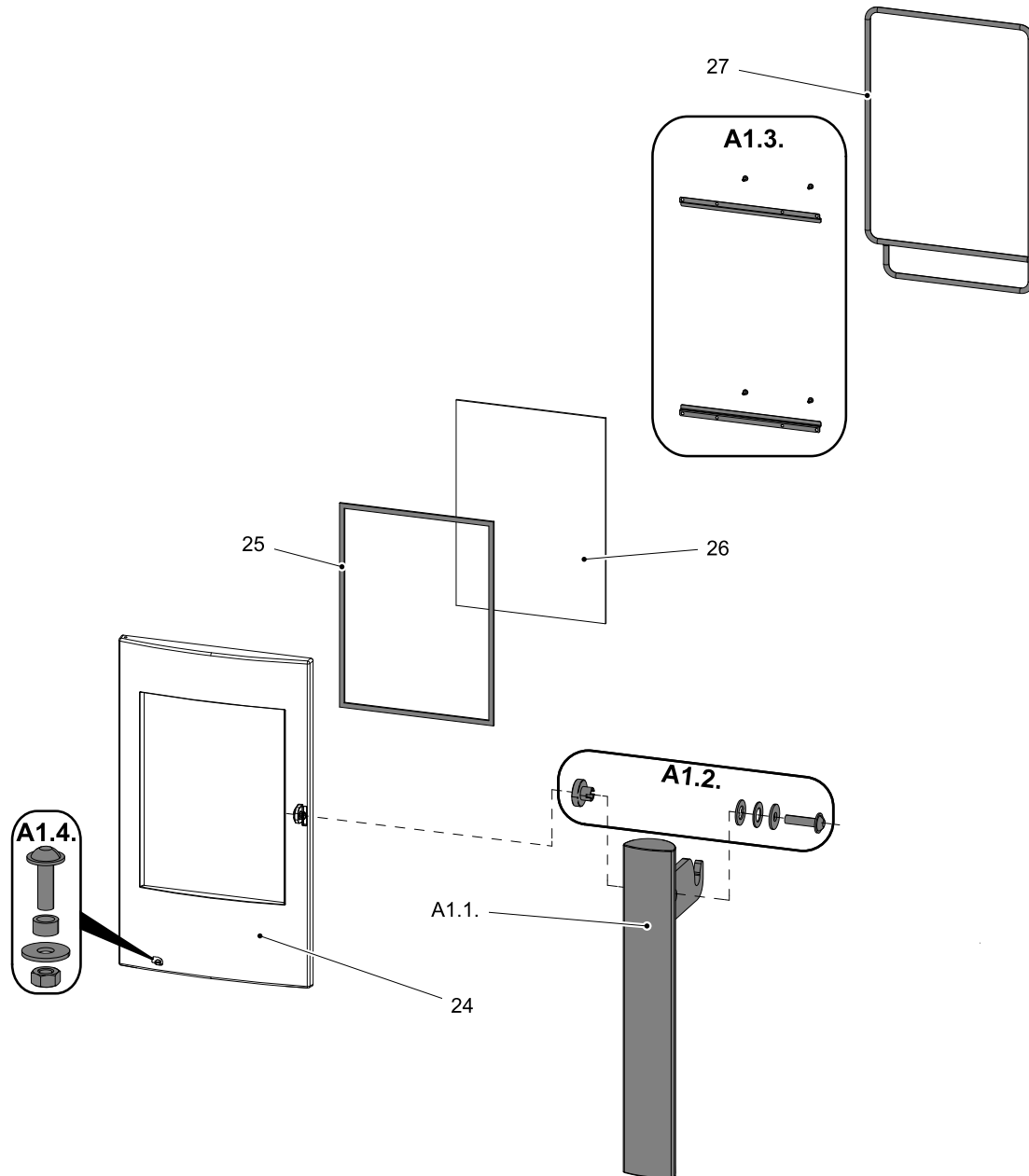
3.1. Ganze Aufstellung



Pos.	Bezeichnung	Stück	Ersatzteilnummer
Ganze Aufstellung			
A1	Feuerraumtür (komplett)/perl-schwarz	1 Stk.	0429515055300
A1	Feuerraumtür (komplett)/perl-grau	1 Stk.	0429515057300
A2	Reglerzugstange (komplett)	1 Stk.	0429515107665
A3	Regler (komplett)/Easycontrol	1 Stk.	0429515056670
A4	Beschriftung (komplett)	1 Stk.	0429617006090
B1	Türscharnier (komplett)	1 Stk.	0429515107040
B2	Türschloss (komplett)/perl-schwarz	1 Stk.	0429515057015
B2	Türschloss (komplett)/perl-grau	1 Stk.	0429515059015
1	Stehrost/perl-schwarz	1 Stk.	0429415005036
1	Stehrost/perl-grau	1 Stk.	0429415006036
2	Aschekasten	1 Stk.	0429415005030
3	Rostlager/perl-schwarz	1 Stk.	0429415005005
3	Rostlager/perl-grau	1 Stk.	0429415007005
4	Schamott 30x80x355	2 Stk.	0429415005505
5	Schamott 30x45x155	2 Stk.	0429415005506
6	Schamott 30x235x370	1 Stk.	0429415005503
7	Schamott 30x235x370	1 Stk.	0429415005501
8	Schamott 30x80x307	2 Stk.	0429415005502
9	Schamott 30x153x340	1 Stk.	0429415005507
10	Schamott 30x105x340	1 Stk.	0429415005504
11	Zugumlenkplatte	1 Stk.	0429415005703
12	Aufhängeleiste/natur eloxiert	2 Stk.	0429515155045
12	Aufhängeleiste/schwarz eloxiert	2 Stk.	0429515055045
13	Seitenwand links/perl-schwarz	1 Stk.	0429515105080
13	Seitenwand links/perl-grau	1 Stk.	0429515106080
14	Seitenwand rechts/perl-schwarz	1 Stk.	0429515105070
14	Seitenwand rechts/perl-grau	1 Stk.	0429515106070
15	Deckplatte/perl-schwarz	1 Stk.	0429515055800
15	Deckplatte/perl-grau	1 Stk.	0429515056800
16	Hintere Abdeckung	1 Stk.	0429515006110
17	Rauchabzugsstutzen/perl-schwarz	1 Stk.	0434215005049
17	Rauchabzugsstutzen/perl-grau	1 Stk.	0434215007049
18	Rauchabzugsdichtung	1 Stk.	0429415005061
19	Rauchabzugsblindstopfen/perl-schwarz	1 Stk.	0429415005048
19	Rauchabzugsblindstopfen/perl-grau	1 Stk.	0429415006048

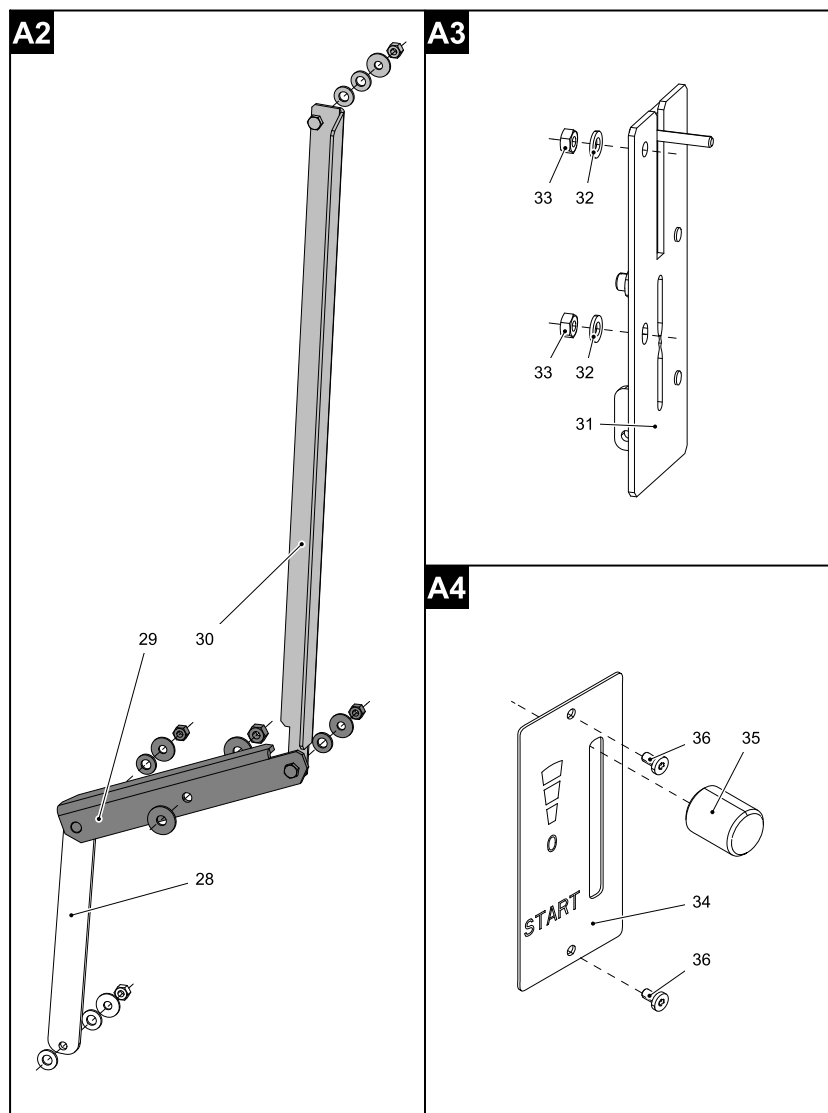
20	Außenluft - Rohrstützen (Ø100)	1 Stk.	0088500050008
21	Schieber	1 Stk.	0429515055645
22	Feder Feuerraumtür	1 Stk.	0088400200005
23	Schraube M5x45 DIN 912	1 Stk.	0030030500455

3.2. Detail A1



Pos.	Bezeichnung	Stück	Ersatzteilnummer
Detail A1			
A1.1.	Türgriff mit Türgriffaufnahme	1 Stk.	0429515055318
A1.2.	Türverschraubung — Set	1 Stk.	0429515056318
A1.3.	Glashalterung — Set/perl-schwarz	1 Stk.	0429415005310
A1.3.	Glashalterung — Set/perl-grau	1 Stk.	0429415006310
A1.4.	Stützschraube — Set	1 Stk.	0030380500166
24	Feuerraumtür/perl-schwarz	1 Stk.	0429515055305
24	Feuerraumtür/perl-grau	1 Stk.	0429515056305
25	Dichtung Glas 10x4 mm (1250 mm)	Meterware	0040210040005
26	Türglasscheibe (4x438x320)	1 Stk.	0429515055306
27	Dichtung Tür 11 mm (2200 mm)	Meterware	0040300110005

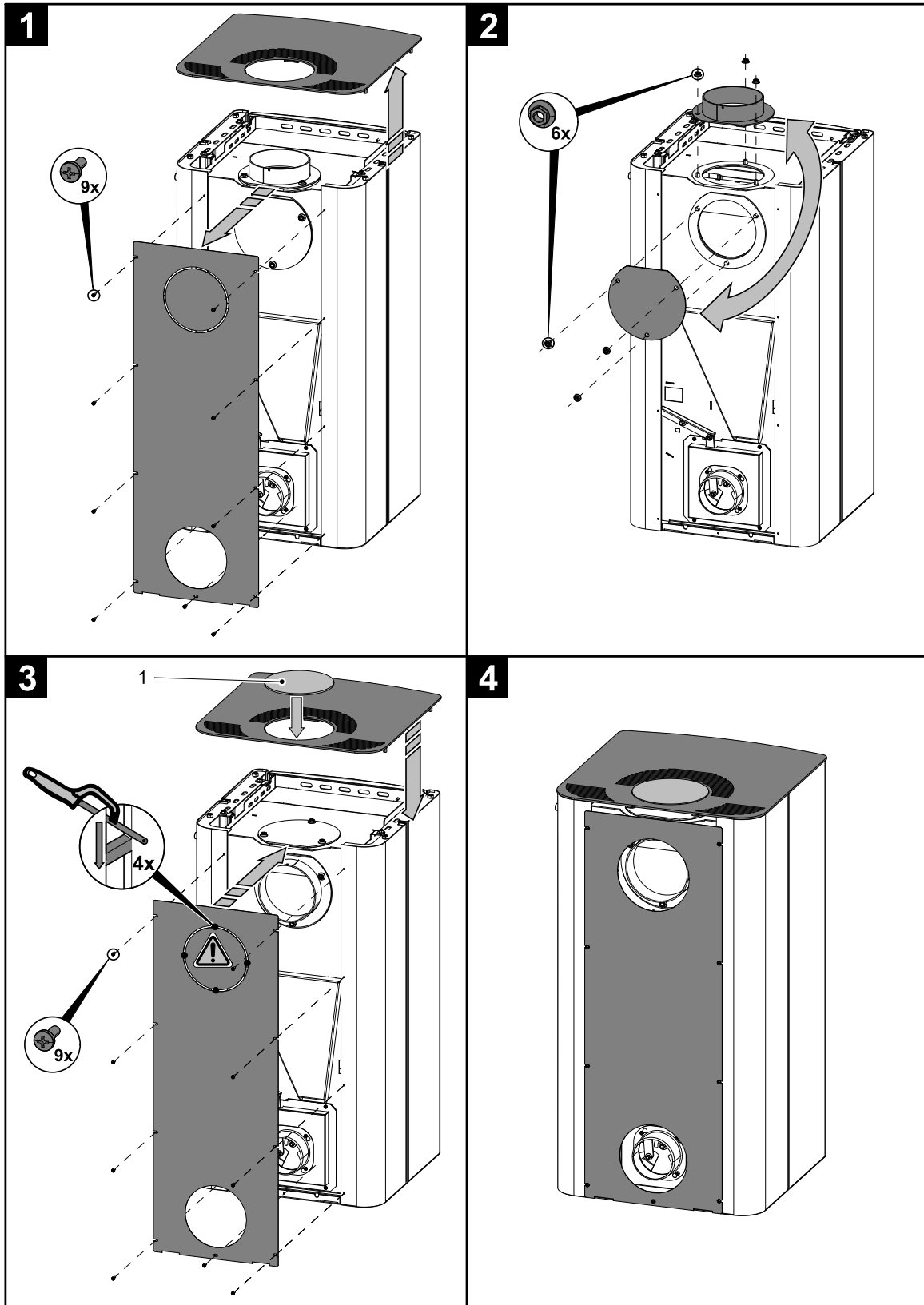
3.3. Detail A2, A3, A4



Pos.	Bezeichnung	Stück	Ersatzteilnummer
Detail A2			
28	Schubstange 1 — Set	1 Stk.	-
29	Schubstange 2 — Set	1 Stk.	-
30	Schubstange 3 — Set	1 Stk.	-
Detail A3			
31	Regler/Easycontrol	1 Stk.	-
32	Beilage 5,3 DIN 9021	2 Stk.	-
33	Mutter M5 DIN 980V	2 Stk.	-
Detail A4			
34	Beschriftung	1 Stk.	0429415005171
35	Reglergriff	1 Stk.	0420915005625
36	Schraube M3x10 BN 9524	2 Stk.	-

4. Umbau des Rauchrohrstutzens

Umbau des Rauchrohrstutzens



DE

Pos.	Bezeichnung	Stück	Ersatzteilnummer
1	Blende der Haube/schwarz	1 Stk.	0429515052025





