

HAAS  
+  
SOHN

## Bali 296.17–ST

**Geräteblatt**  
Kaminofen

DE

# Zeichenerklärung



Die wichtigsten Hinweise sind mit der Überschrift **WARNUNG** versehen. Die mit der Überschrift **WARNUNG** versehenen Hinweise weisen auf die **ernsthafte Gefahr der Beschädigung des Heizgeräts bzw. auf Verletzung** hin.



Der mit der Überschrift **Hinweis** versehene Vermerk weist auf die mögliche Beschädigung Ihres Heizgeräts hin.



Der mit der Überschrift **Wichtig** versehene Vermerk weist auf wichtige Informationen für den Betrieb Ihres Heizgeräts hin.



Ein Vermerk als solcher weist Sie ganz allgemein auf wichtige Informationen für den Betrieb Ihres Heizgeräts hin.

# Inhalt

<b>1. Technische Daten</b> .....	1
1.1. Geeignete Brennstoffe, Auflagemenge .....	1
<b>2. Ersatzteilliste</b> .....	2
2.1. Maßbild des Feuerraums .....	3
<b>3. Maßbild</b> .....	4
3.1. Kniestück des Rauchabzugs .....	4
<b>4. Umbau des Rauchrohrstutzens</b> .....	5



# 1. Technische Daten

	Holzscheite
	Nennwärmeleistung
Gesamtwärmeleistung	6,4 kW
Nennwärmeleistung	6 kW
Geprüfte Norm	EN 13240
Wirkungsgrad	81,5 %
CO-Gehalt auf 13% O <sub>2</sub> Abgas	0,07 %
Mittlerer CO-Gehalt bezogen auf 13% O <sub>2</sub>	875 mg/Nm <sup>3</sup>
Mittlerer Staub-Gehalt bezogen auf 13% O <sub>2</sub>	14 mg/Nm <sup>3</sup>
Mittlerer NO <sub>x</sub> -Gehalt bezogen auf 13% O <sub>2</sub>	132 mg/Nm <sup>3</sup>
Mittlerer OGC-Gehalt bezogen auf 13% O <sub>2</sub>	69 mg/Nm <sup>3</sup>
Mittlerer CO-Gehalt bezogen auf 0% O <sub>2</sub>	698 mg/MJ
Mittlerer Staub-Gehalt bezogen auf 0% O <sub>2</sub>	11 mg/MJ
Mittlerer NO <sub>x</sub> -Gehalt bezogen auf 0% O <sub>2</sub>	100 mg/MJ
Mittlerer OGC-Gehalt bezogen auf 0% O <sub>2</sub>	43 mg/MJ
Abgasmassenstrom bezogen auf Nennwärmeleistung	5,4 g/s
Abgastemperatur am Abgasstutzen	300 °C
Min. Förderdruck bei Nennwärmeleistung	12 Pa

## Sicherheitsabstände

Mindestabstände zu brennbaren Bauteilen:	seitlich:	15 cm
	hinten:	10 cm
	vorne im Strahlungsbereich:	80 cm

## 1.1. Geeignete Brennstoffe, Auflagemenge

Brennstoff:	Max. Menge pro Auflage
Scheitholz:	2 Scheite (max. 1,6 kg)
Holzlänge:	Max. 33 cm

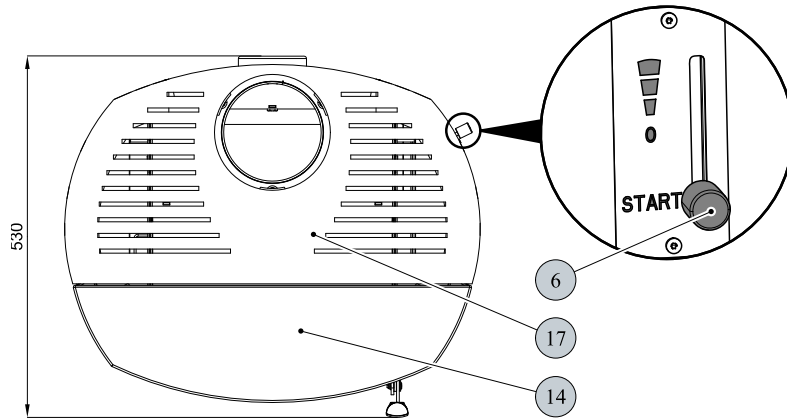
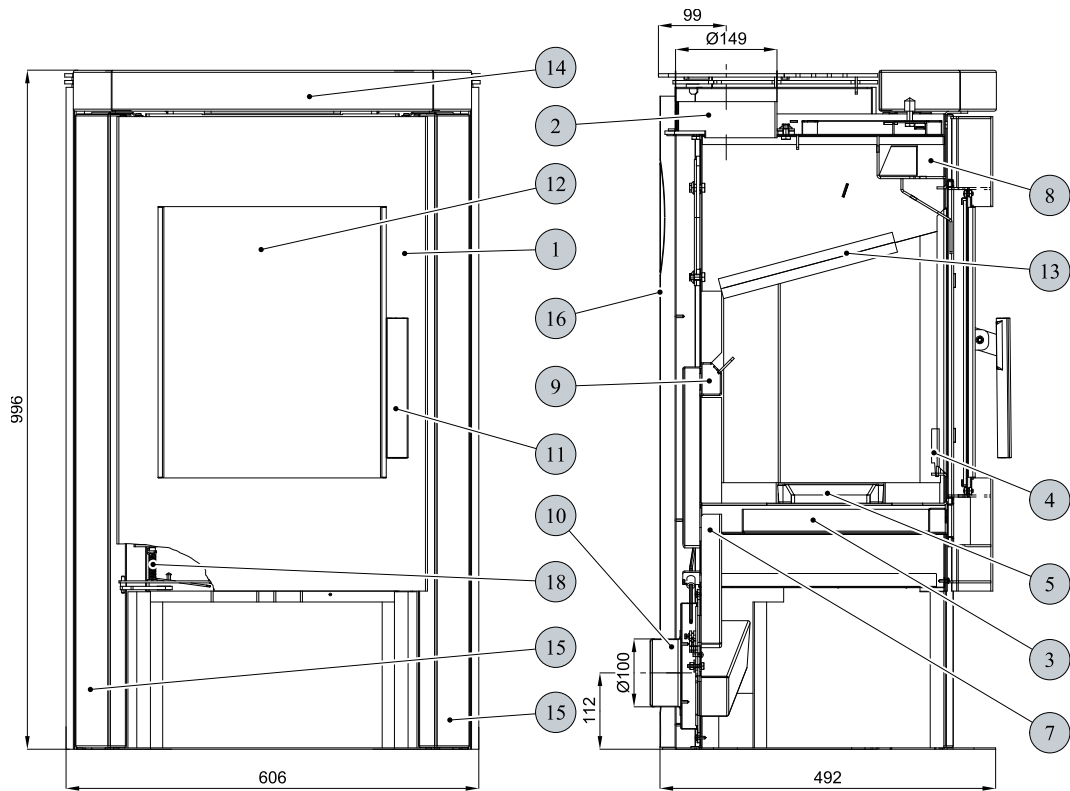


### Anmerkung

Beim Heizen mit Scheitholz verwenden Sie nur Holzarten die zwei Jahre gelagert wurden und eine Restfeuchtigkeit bis max. 17 % aufweisen.

# 2. Ersatzteilliste

Ersatzteilliste

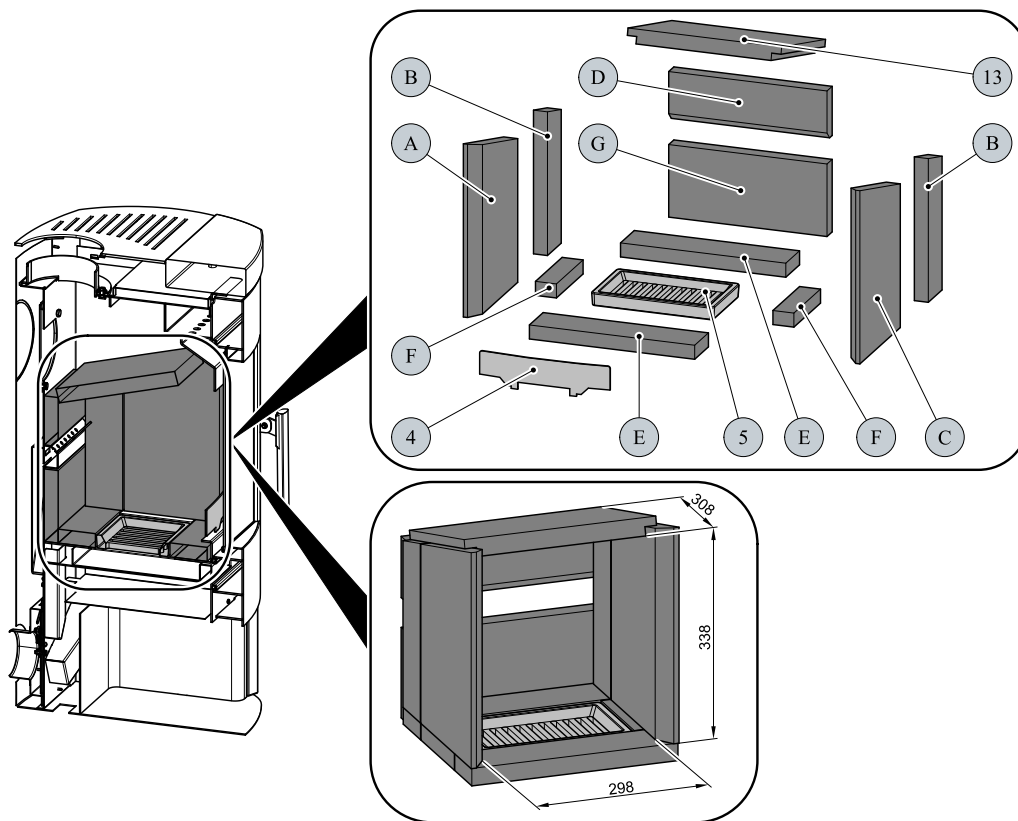


DE

Position	Bezeichnung	Ersatzteilnummer
1	Feuerraumtür/schwarz	0429617005300
2	Rauchrohranschluss/schwarz	0434215005049
3	Aschekasten	0429415005030
4	Stehrost/schwarz	0429415005036
5	Rostlager/schwarz	0429415005005
6	Easycontrol — Reglerknopf	0429415006625
7	Primärluftzufuhr	—
8	Sekundärluftzufuhr	—
9	Tertiärluftausgang	—
10	Außenluftanschluss (Ø100)	0088500050008
11	Türgriff — Set	0429415005318
12	Glasscheibe (333x417)	0429617005301

13	Zugumlenkplatte (30x264x330)	0429415005703
14	Obere Verkleidung/Speckstein antik	0429617026102
14	Obere Verkleidung/Woodstone	0429617006102
14	Obere Verkleidung/Quarzit grau	0429617065102
15	Seitliche Verkleidung/Speckstein antik	0429617026101
15	Seitliche Verkleidung/Woodstone	0429617006101
15	Seitliche Verkleidung/Quarzit grau	0429617065101
16	Hintere Abdeckung	0429617005046
17	Deckplatte/schwarz	0429617005800
18	Feder Feuerraumtür	0088400200005
—	Dichtung Tür 12 mm (2150 mm)	0041012120005
—	Dichtung Glas 14 mm (940 mm)	0040014140005
—	Dichtung Glas 8x2 mm (650 mm)	0040208020006
—	Dichtung Glashalterungen 8x2 mm (660 mm)	0040208020006

## 2.1. Maßbild des Feuerraums



Position	Bezeichnung	Ersatzteilnummer
4	Stehrost/schwarz	0429415005036
5	Rostlager/schwarz	0429415005005
13	Zugumlenkplatte (30x264x330)	0429415005703
A	Ziegelstein 30x235x370	0429415005501
B	Ziegelstein 30x80x307	0429415005502
C	Ziegelstein 30x235x370	0429415005503
D	Ziegelstein 30x105x340	0429415005504
E	Ziegelstein 30x80x355	0429415005505
F	Ziegelstein 30x45x155	0429415005506
G	Ziegelstein 30x153x340	0429415005507

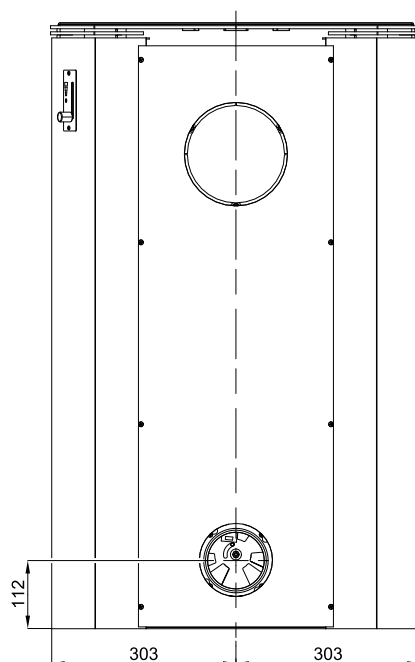
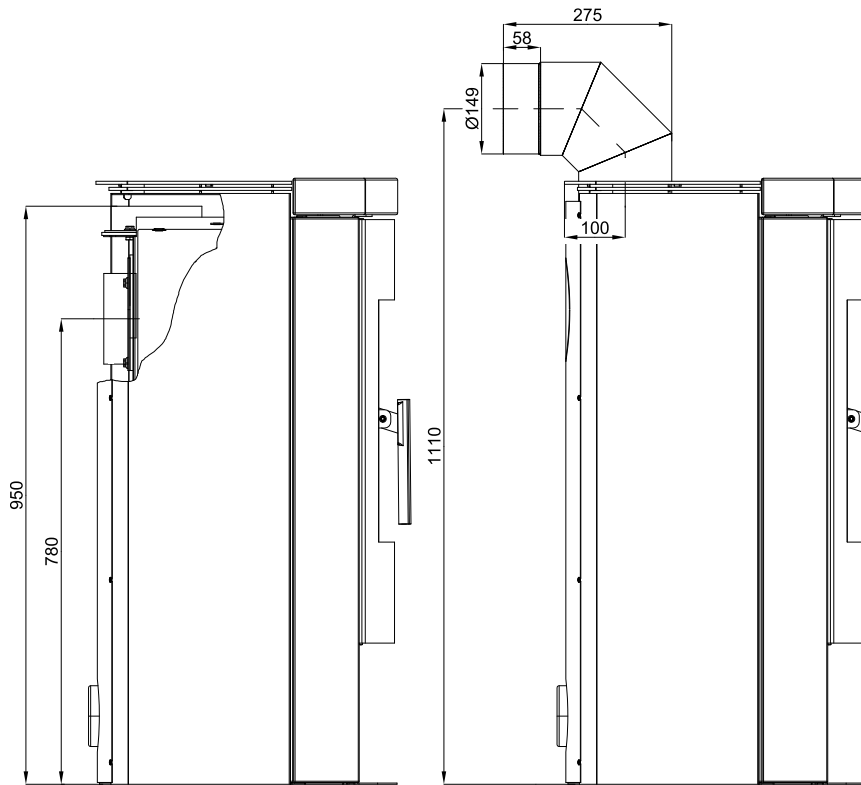
# 3. Maßbild

## 3.1. Kniestück des Rauchabzugs



Anmerkung

Das Kniestück des Rauchabzugs wird als Sonderzubehör geliefert

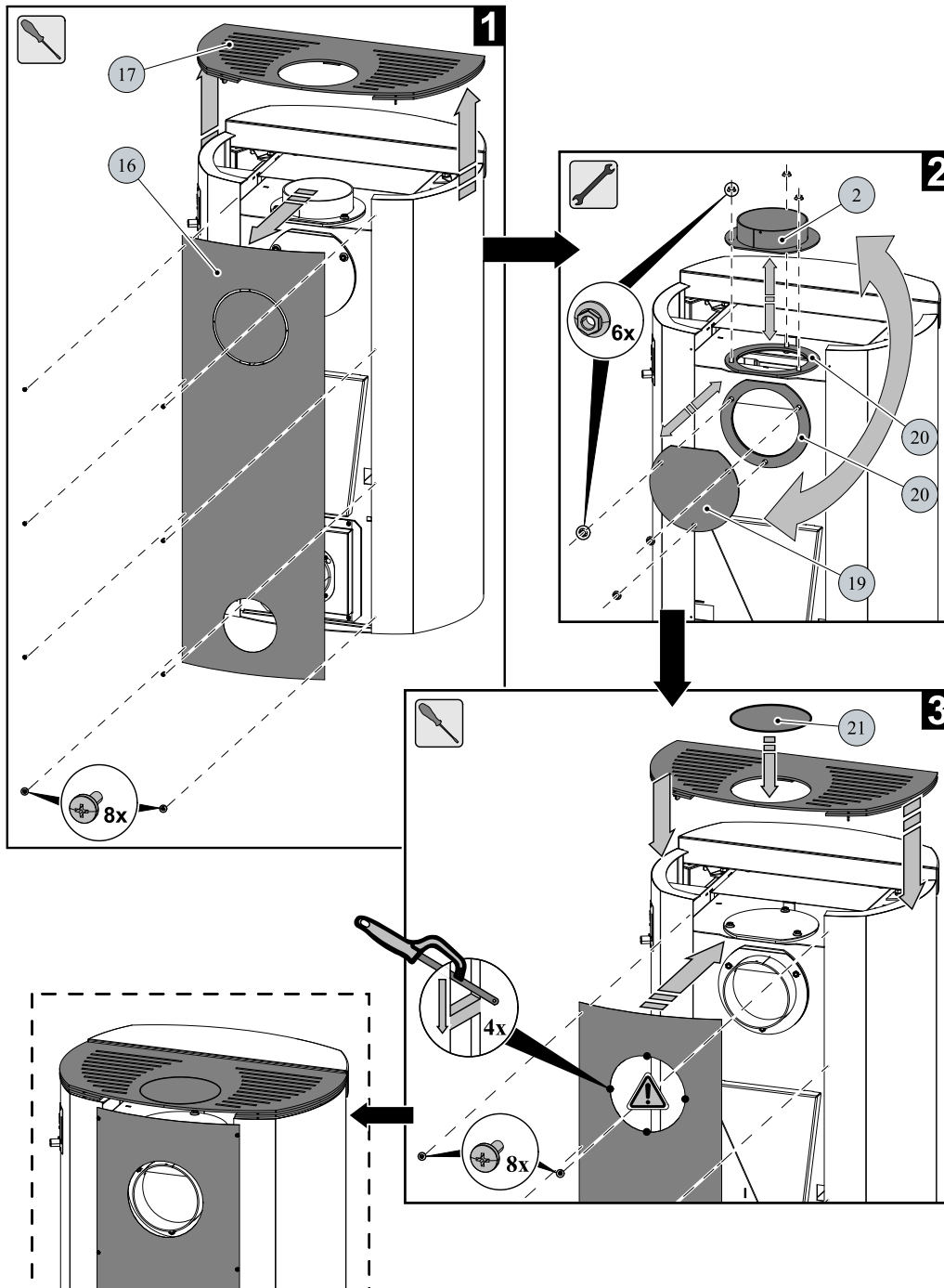


Maßbild

DE



# 4. Umbau des Rauchrohrstutzens



Position	Bezeichnung	Ersatzteilnummer
2	Rauchrohranschluss/schwarz	0434215005049
16	Hinterne Abdeckung	0429617005046
17	Deckplatte/schwarz	0429617005800
19	Rauchabzugverblendung/schwarz	0429415005048
20	Dichtung Rauchabzug	0040210040005
21	Verblendung Deckplatte/schwarz	0421817006001



