



**HAAS+SOHN**

## AQUA SINN WT

### Geräteblatt

Kaminofen

DE

### Fiche descriptive

Poele

FR

### Schema tecnica strufa

Camino

IT

### Equipment sheet

Fireplace

GB

### Tshnicki podaci

Kaminsku

HR

### Podatkovni list

Kaminsko

SLO

0433437501400



# Inhalt

<b>1. Technische Spezifikation</b> .....	1
<b>2. Technische Beschreibung</b> .....	2
2.1. Maßbild des Feuerraums .....	3
<b>3. Maßbild</b> .....	4
3.1. Kniestück des Rauchabzugs .....	4
3.2. Austauscheranschließung .....	5
<b>4. Anleitung für die Austauscherreinigung</b> .....	6



# 1. Technische Spezifikation

## Geeignete Brennstoffe:

Zur Verbrennung in Ihrem Kaminofen sind folgende Brennstoffe zugelassen (siehe dazu auch Kapitel 5.1.):

trockenes, gut abgelagertes, naturbelassenes Holz, Holzbriketts nach DIN 51731; Braunkohlebriketts 6<sup>cc</sup> und 7<sup>cc</sup>.

## Brennstoffmengen, Einstellung der Verbrennungsluftregler, Betriebsweise:

siehe Kapitel 5.4, 5.5 und 5.6 in der Bedienungsanleitung sowie Tabelle unten.

### Bedienungshinweise für den Verbrennungsprozess

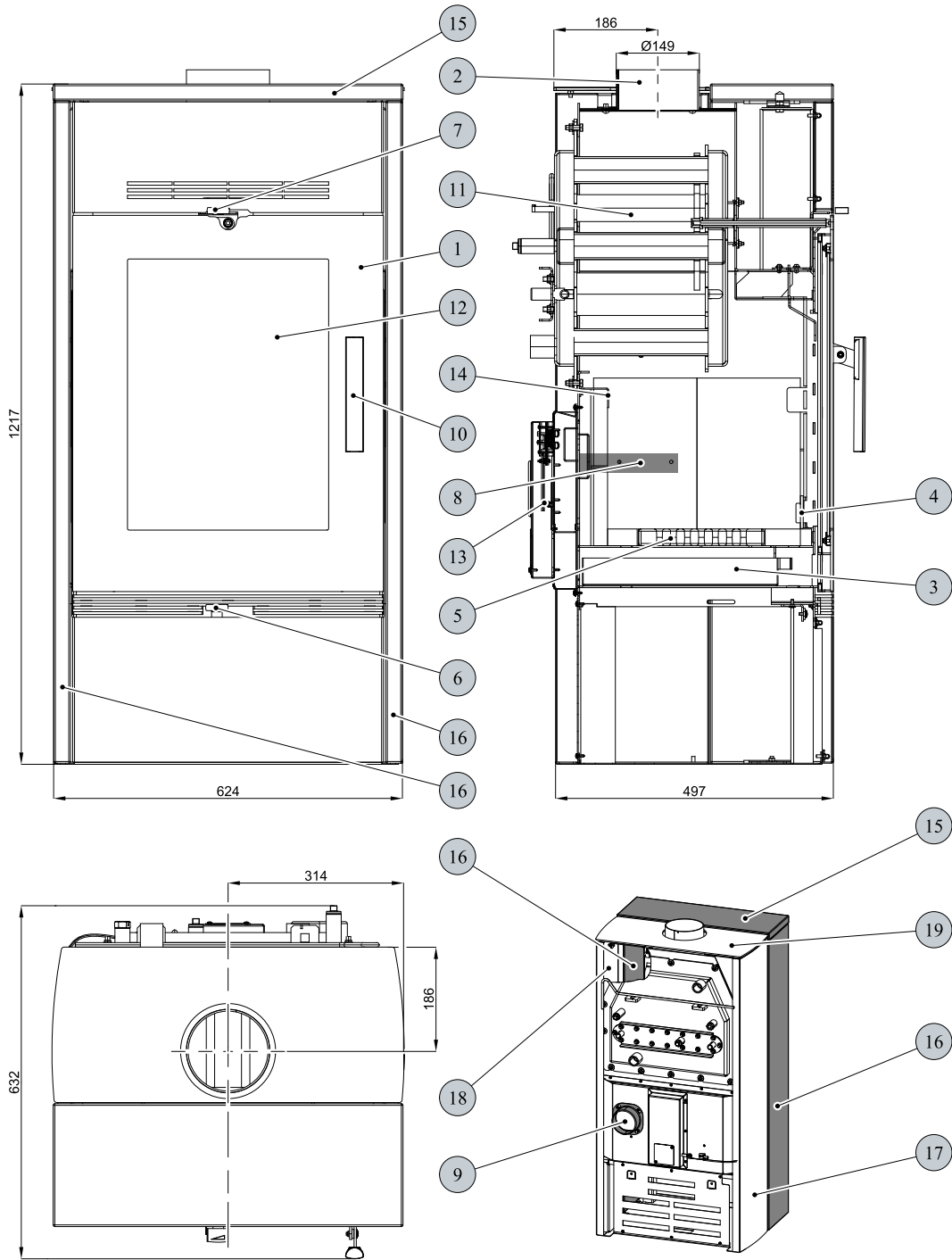
Brennstoff	Leistung des Heizgeräts	Brennstoffmenge	Primärluft	Sekundärluft	Tertiärluft
Holzscheite	100%	4,1 kg/h	offen 10%	offen 90%	Nicht regulierbar
Holzscheite	33%	1,4 kg/h	offen 10%	offen 40%	Nicht regulierbar
Eco Briketts	100%	3,7 kg/h	offen 10%	offen 90%	Nicht regulierbar
Eco Briketts	33%	1,2 kg/h	offen 10%	offen 40%	Nicht regulierbar
Kohlenbriketts	100%	2,6 kg/h	offen 100%	offen 100%	Nicht regulierbar
Kohlenbriketts	33%	0,9 kg/h	offen 50%	offen 40%	Nicht regulierbar

### Technische Daten

	Holzscheite	Eco Briketts	Kohlenbriketts
Erreichte Wärmeleistung (100 %)	14,9 kW	14,8 kW	14,8 kW
Nennwärmeleistung	—	—	—
Reduzierte Wärmeleistung (33%)	4,9 kW	4,9 kW	4,9 kW
Lediglich vom Ofenkörper übermittelte Leistung	4,8 kW	3,7 kW	6,1 kW
Nutzbare Leistung für die Wassererwärmung	10,1 kW	11,1 kW	8,7 kW
Maximale Brennstoffmenge beim Zulegen	4,1 kg/h	3,7 kg/h	2,6 kg/h
Rauchgasmittelwert hinter dem Rauchabzugsstutzen	209 °C	199 °C	197 °C
Volumendurchfluss trockener Verbrennungsgase	13,1 g/s	12,6 g/s	12,2 g/s
Energiewirkungsgrad	85,3 %	87,3 %	86,5 %
Durchschnittliche CO <sub>2</sub> Konzentration	9,1 %	9,3 %	8,8 %
CO Konzentration im Rauchgas bei 13% O <sub>2</sub>	1006 mg/Nm <sup>3</sup>	936 mg/Nm <sup>3</sup>	585 mg/Nm <sup>3</sup>
Staubgehalt bei 13% O <sub>2</sub>	28 mg/Nm <sup>3</sup>	35 mg/Nm <sup>3</sup>	37 mg/Nm <sup>3</sup>
Verbrennungsluftmenge bei der Nennleistung	38 m <sup>3</sup> /h	35 m <sup>3</sup> /h	35 m <sup>3</sup> /h
Geprüft gemäß ČSN EN 13 240:2002/A2:2005			

Technische Informationen:	
Höhe	1217 mm
Breite	624 mm
Tiefe	632 mm
Gewicht	221 kg
Rauchabzugsdurchmesser	150 mm
Maximaler Betriebsdruck des Austauschers	0,2 MPa
Wassergehalt des Austauschers	16 l
Empfohlenes Temperaturgefälle (t <sub>Ausgang</sub> - t <sub>Eingang</sub> )	75 - 60 °C
Minimaler Kaminzug im Rauchabzugsstutzen	12 Pa
Heizfähigkeit (mittlere Wärmeverluste) bei 14,9 kW	ca. 268 m <sup>3</sup>
Regulierbare Leistung	4,9 - 14,9 kW

# 2. Technische Beschreibung

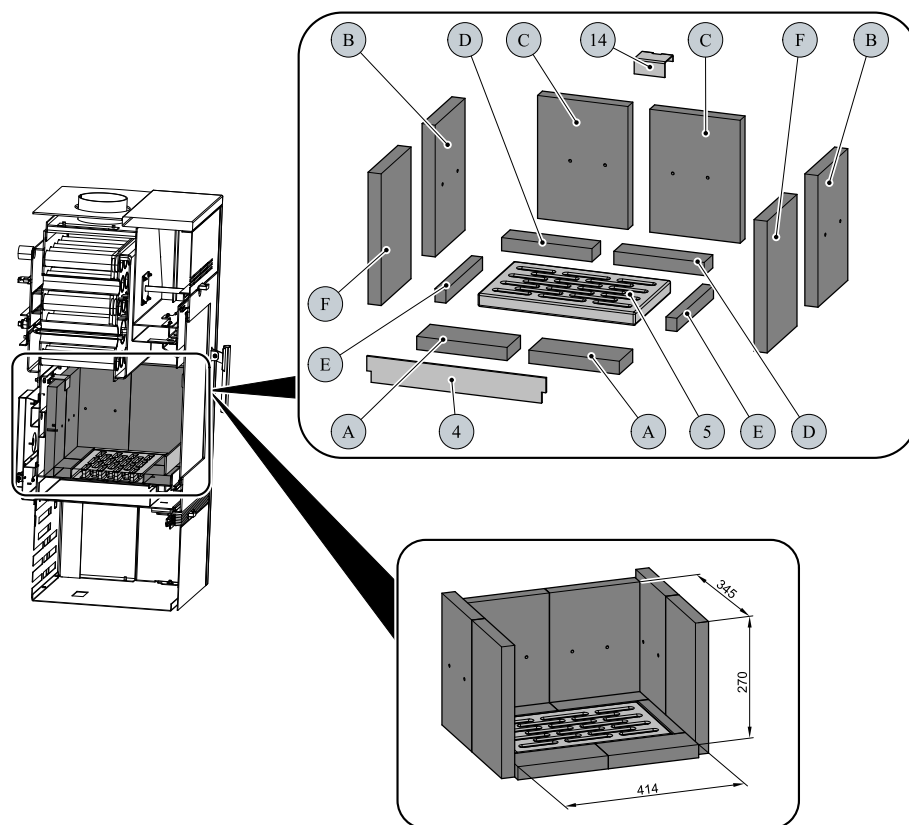


DE

Position	Bezeichnung	Warennummer
1	Tür des Feuerraums/schwarz	0433437005300
2	Rauchabzugsstutzen/schwarz	—
3	Aschekasten/schwarz	0433317005030
4	Sperre/schwarz	0432317005008
5	Rost	0432317005010
6	Primärluftregler/AL	0446819005060
7	Sekundärluftregler/AL	0446819005060

8	Tertiärluftausgang	—
9	Externe Luftzufuhr (Ø100)	0088500050007
10	Hebelverschluss der Feuerraumtür	0429415005318
11	Austauscher/schwarz	0432317006101
12	Feuerfestes Glas (380x505)	0433317005308
13	Automatische Luftregulierung (Klappe)	0431317006601
14	Schamotthalterung/schwarz	0432317006013
15	Obere Verkleidung	0433437005101
16	Seitliche Verkleidung	0433437006102
17	Seitliche Abdeckung - links/schwarz	0433437005035
18	Seitliche Abdeckung - rechts/schwarz	0433437005025
19	Haube/schwarz	0433437005800
—	Dichtung Tür 14 mm (2500 mm)	0040014140005
—	Dichtung Glas 10x4 mm (1780 mm)	0040210040005
—	Dichtung Glashalterungen 8x2 mm (96 mm)	0040208020006

## 2.1. Maßbild des Feuerraums



Position	Bezeichnung	Warennummer
4	Sperre/schwarz	0432317005008
5	Rost	0432317005010
14	Schamotthalterung/schwarz	0432317006013
A	Ziegelstein 30x83x207	0432317015501
B	Ziegelstein 30x185x300/1	0432317015502
C	Ziegelstein 30x207x280	0432317015503
D	Ziegelstein 30x53x207	0432317015504
E	Ziegelstein 30x25x227	0432317015505
F	Ziegelstein 30x185x300/2	0432317015506

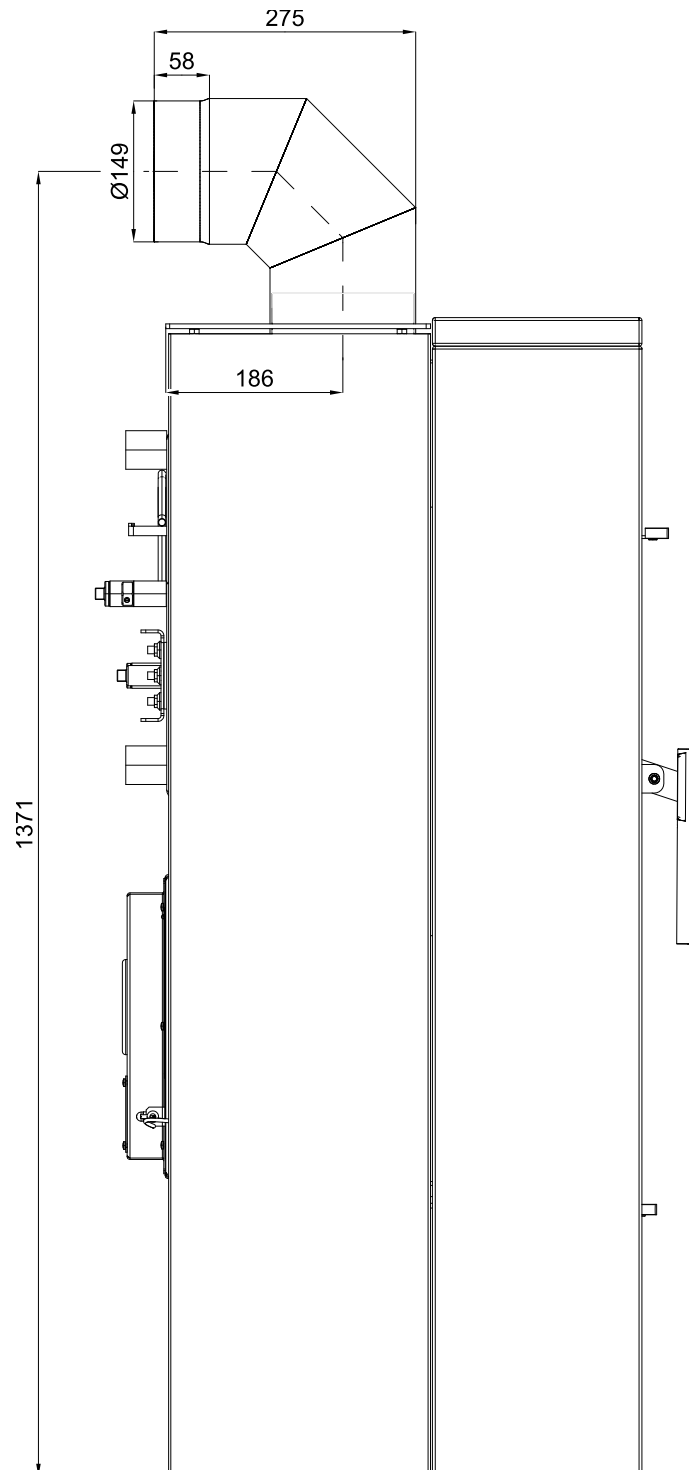
# 3. Maßbild

## 3.1. Kniestück des Rauchabzugs



Anmerkung

Das Kniestück des Rauchabzugs wird als Sonderzubehör geliefert

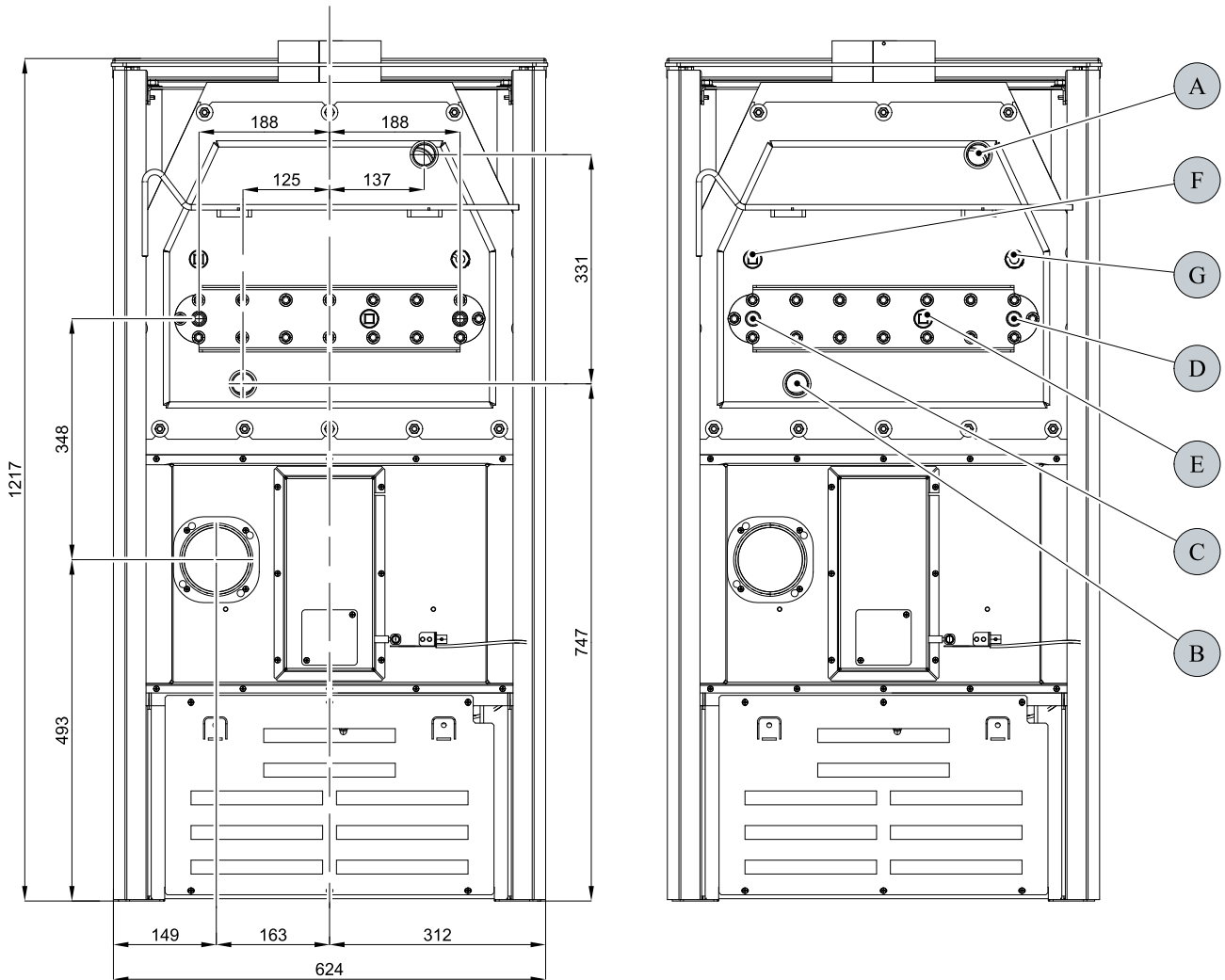


Maßbild

DE



## 3.2. Austauscherschließung



Position	Bezeichnung
A	Heizwasserableitung (Innengewinde G1")
B	Rückwasseranschluss (Innengewinde G1")
C	Kühlflüssigkeitsanschluss (Außengewinde G1/2")
D	Kühlflüssigkeitsableitung (Außengewinde G1/2")
E	Öffnung der Mulde des thermostatischen Sensors (Innengewinde G1/2") Kühltasche
F	Öffnung der Mulde des thermostatischen Sensors (Innengewinde G1/2") Umlaufpumpe
G	Mulde des thermostatischen Sensors (Klappe der automatischen Luftregulierung)

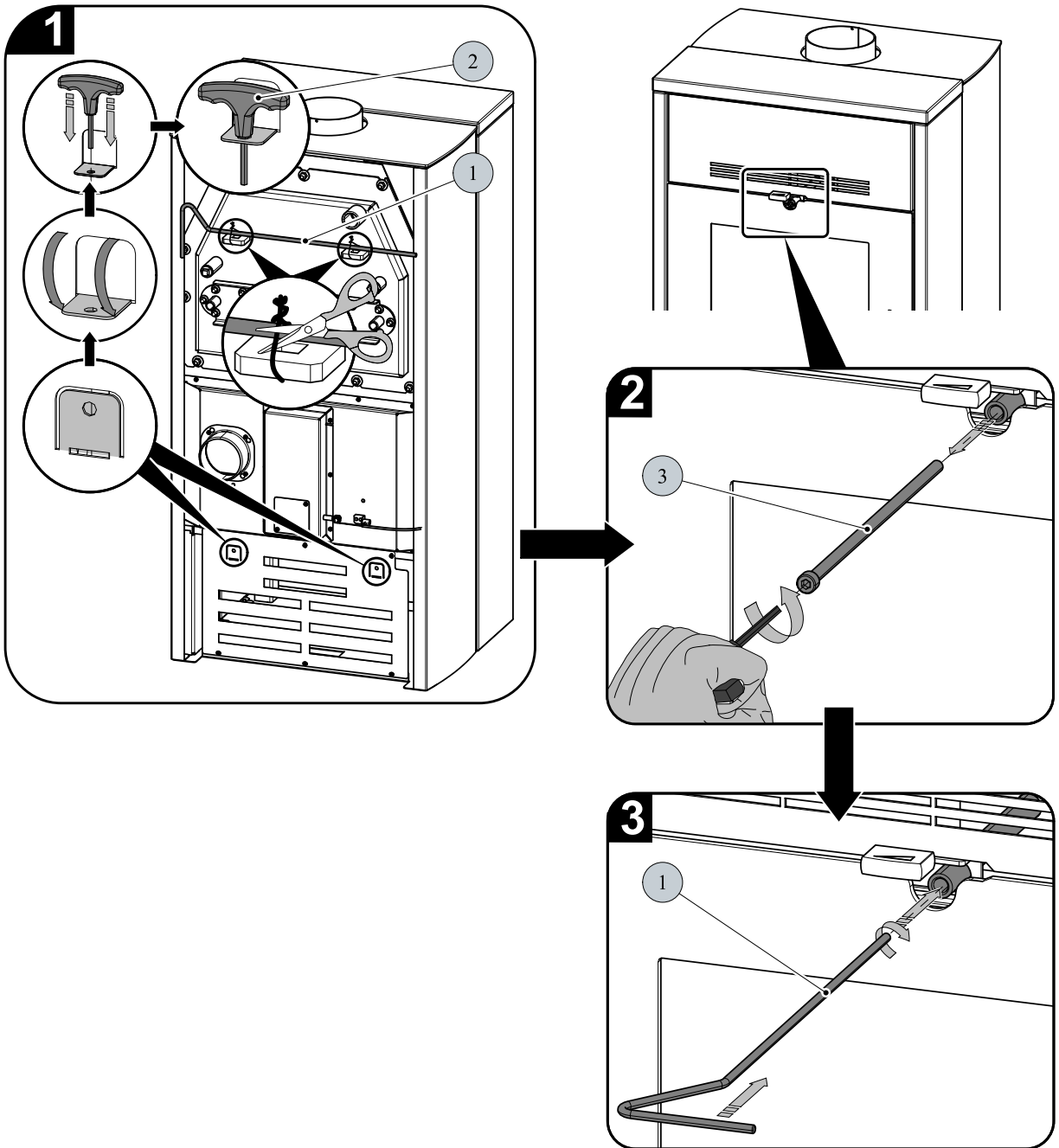
# 4. Anleitung für die Austauscherreinigung



## WICHTIG

Reinigung mit Abstreifleiste (Bem. 4, Abb. 4) wird empfohlen, mindestens 2x pro Woche vorzunehmen und je nach der Betriebsart auch häufiger.

### 1. Vorbereitung und Montage der Reinigungszugvorrichtung

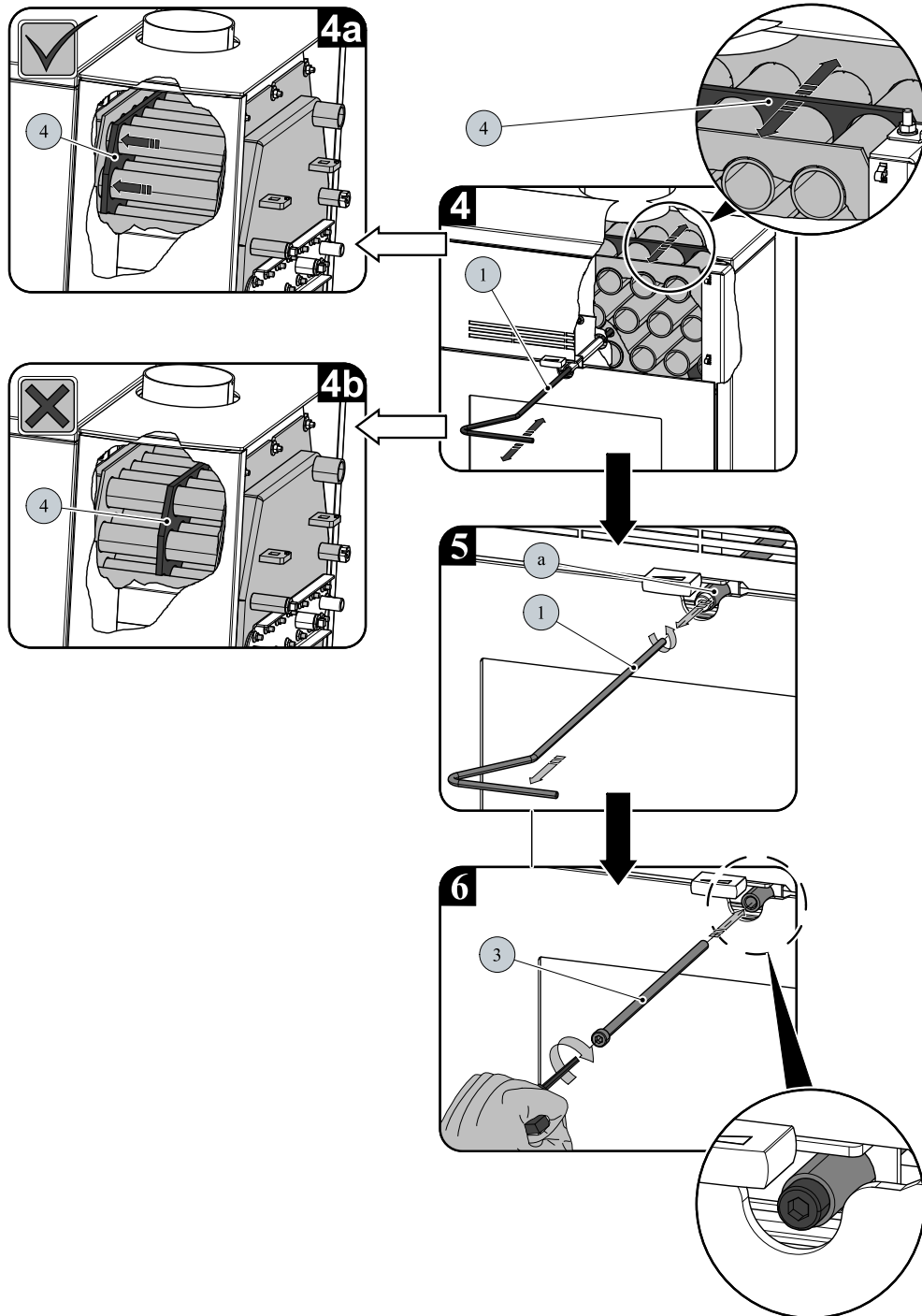


## 2. Eigentliche Reinigung und Einrastung der Reinigungsplatte



### WICHTIG

Nach Abschluss der Reinigung ist stets die Abstreifleiste zu verriegeln (Abb. 4a). Lassen Sie die Abstreifleiste nicht über der Flamme (Abb. 4b) und Öffnung (a, Abb. 5) frei.



Position	Bezeichnung	Warennummer
1	Zugvorrichtung der Reinigung/schwarz	0433317005060
2	Innensechskantschlüssel 6 mm (wird mitgeliefert)	9001700060005
3	Schraube M8x240 (DIN 912)	0030030802405
4	Abstreifleiste	—