

Aqua Riva

Geräteblatt

Kaminofen mit Wärmetauscher

DE

Fiche technique

Poêle à bois avec échangeur thermique

FR

Scheda tecnica

Stufa camino con scambiatore termico

IT

Equipment sheet

Fireplace stove with heat exchanger

GB

Tehnički list

Kaminska peč sa izmjenom topline

HR

Tehnični list

Kaminska peč z toplotnim izmenjevalcem

SLO

Inhalt

1. Technische Daten	1
1.1. Geeignete Brennstoffe, Auflagemenge	1
2. Maßzeichnung des Kaminofens	2
3. Ersatzteileübersicht	3
3.1. Ganze Anordnung	3
3.2. Anordnung A1	5
3.3. Anordnung A2, A3, A4, A5	6
4. Maßbild	8
4.1. Wärmetauscheranschluß	8
5. Anleitung die Wärmetauscherreinigung	9

1. Technische Daten

	Holzscheite	
Erreichbare Wärmeleistung	8 kW	
Nennwärmeleistung	8 kW	
Energiewirkungsgrad	82 %	
Durchschnittlicher CO-Gehalt bei 13% O ₂	1159 mg/Nm ³	781 mg/MJ
Durchschnittlicher Staubgehalt bei 13% O ₂	33 mg/Nm ³	22 mg/MJ
Durchschnittlicher NOx-Gehalt bei 13% O ₂	119 mg/Nm ³	80 mg/MJ
Abgas-Triplewert (drei spezifische Leistungsparameter der Kamine)		
Abgasmenge bei der Nennleistung	7 g/s	
Abgastemperatur im Rauchabzugsstutzen	257 °C	
Mindestkaminzug bei der Nennwärmeleistung	12 Pa	

Sicherheitsabstände

Mindestabstände zu brennbaren Bauteilen:	seitlich:	40 cm
	hinten:	40 cm
	vorne im Strahlungsbereich:	80 cm

1.1. Geeignete Brennstoffe, Auflagemenge

Brennstoff:	Max. Brennstoffmenge pro Auflage
Holzscheite:	2 Holzscheite (max. 2,3 kg)
Holzlänge	Max. 33 cm
Sägemehlbriketts (DIN51731):	1 Sägemehlbrikett (max. 2,2 kg)
Braunkohlenbrikett:	2 - 3 Braunkohlenbriketts (max. 1,5 kg)

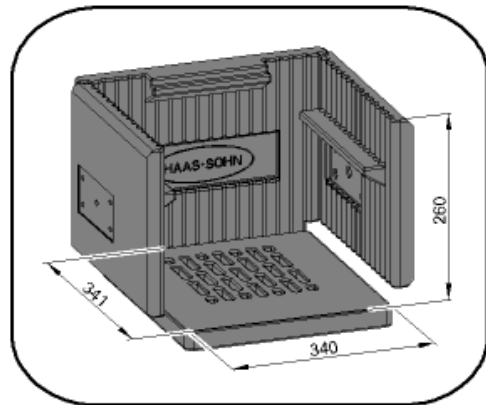
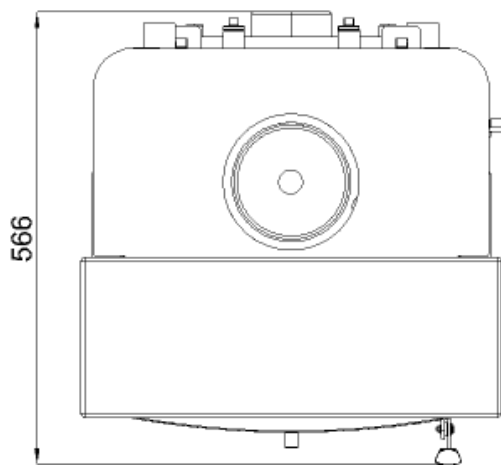
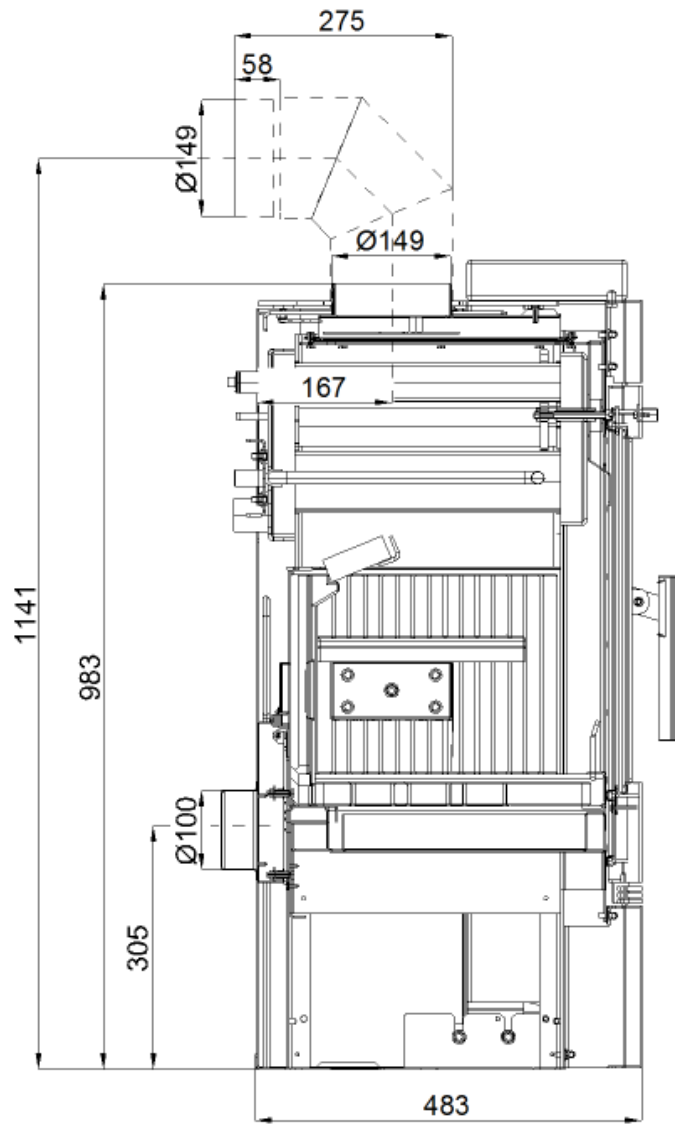
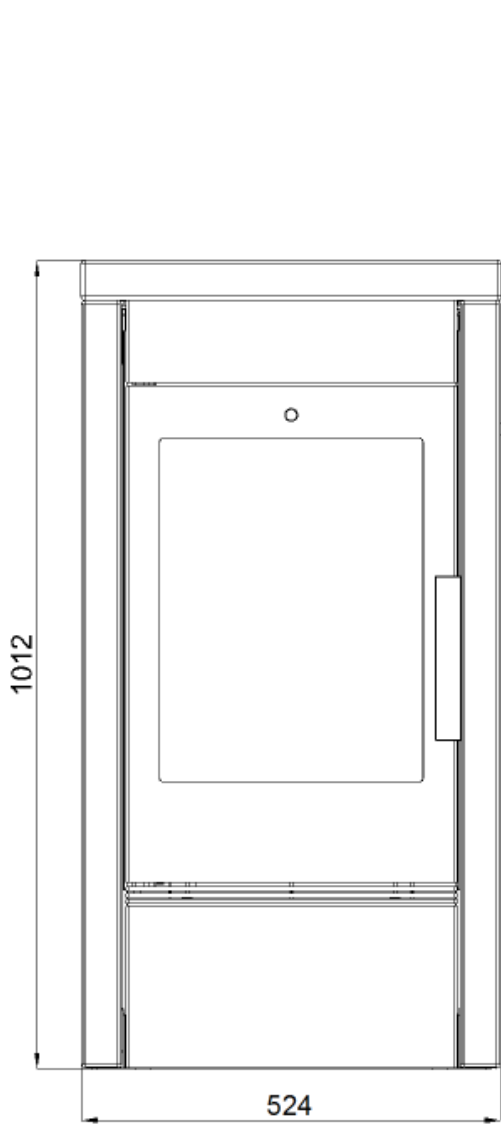
i Anmerkung

Beim Heizen mit Holzscheiten nur Holzarten benutzen, die zwei Jahre gelagert wurden und Restfeuchtigkeit max. 17 % haben.

2. Maßzeichnung des Kaminofens

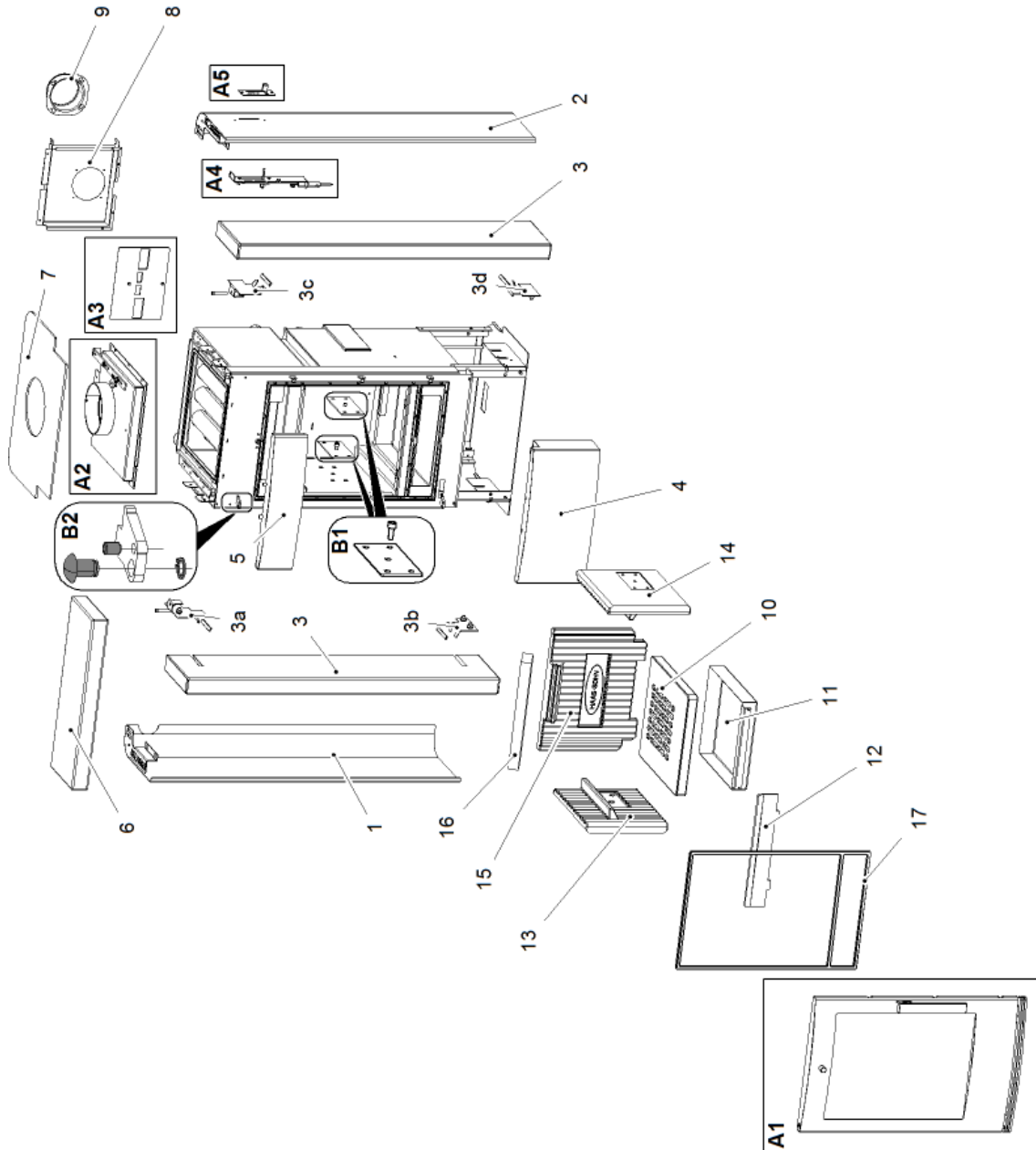
Maßzeichnung des Kaminofens

DE



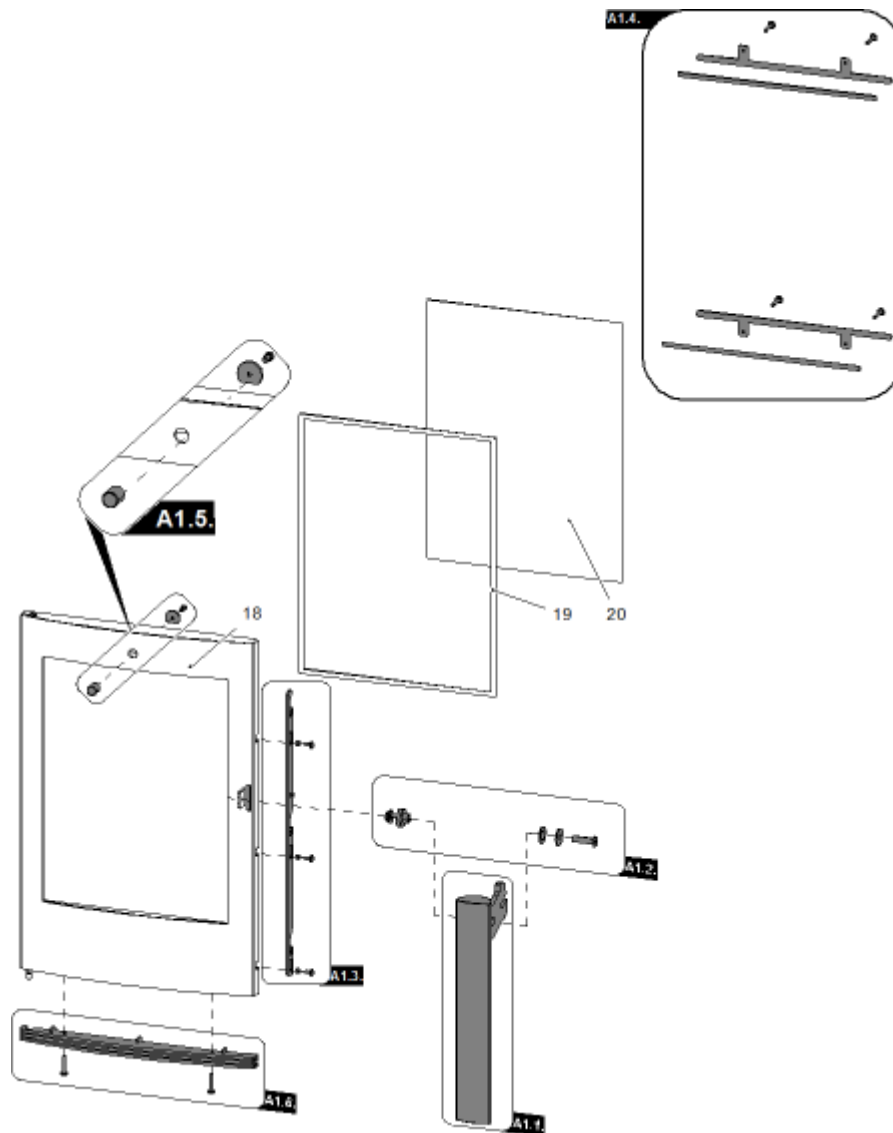
3. Ersatzteileübersicht

3.1. Ganze Anordnung



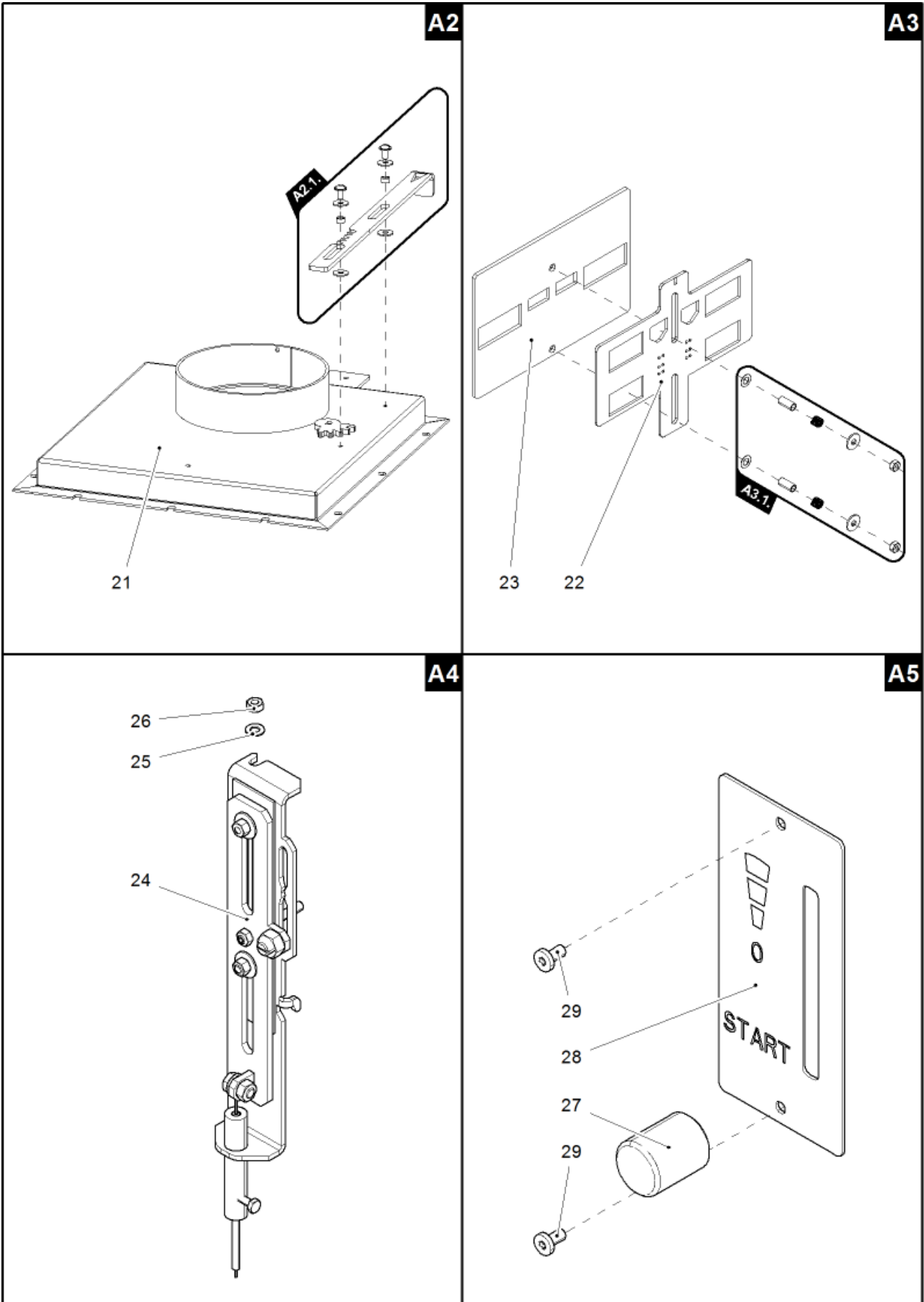
Ganze Anordnung			
Pos.	Bezeichnung	Stück	Ersatzteilnummer
A1	Feuerraumtür (komplett)/Anthrazit-Silber	1 Stk.	0434515015300
A2	Haube (komplett)/Anthrazit	1 Stk.	0434515115095
A3	Schieber (komplett)/Anthrazit	1 Stk.	0434615415004
A4	Bedienung (komplett)/Easycontrol	1 Stk.	0434515006060
A5	Regler (komplett)	1 Stk.	0434615005005
B1	Dichtung bei Formschamott - Set	1 Stk.	0434515005510
B2	Verbindungsmaterial des Bands - Set	1 Stk.	0434515005128
1	Seitliche Abdeckung - links/Anthrazit	1 Stk.	0434515106019
2	Seitliche Abdeckung - rechts/Anthrazit	1 Stk.	0434515106018
3	Seitliche Verkleidung/Woodstone	1 Stk.	0434515106100
3a	Halter der Verkleidung oben links/Anthrazit	1 Stk.	0434615107066
3b	Halter der Verkleidung unten links/Anthrazit	1 Stk.	0434515107066
3c	Halter der Verkleidung oben rechts/Anthrazit	1 Stk.	0434615107068
3d	Halter der Verkleidung unten rechts/Anthrazit	1 Stk.	0434515107068
4	Untere Abdeckung/Anthrazit	1 Stk.	0434515016146
5	Obere Abdeckung/Anthrazit	1 Stk.	0434515016145
6	Obere Verkleidung/Woodstone	1 Stk.	0434515106200
7	Obere Deckplatte/Anthrazit	1 Stk.	0434515006801
8	Hintere Abdeckung	1 Stk.	0434515005000
9	Externe Luftzufuhr (Ø100)	1 Stk.	0088500050008
10	Rost/Lackfire	1 Stk.	0434515005053
11	Aschenkasten	1 Stk.	0434515005030
12	Stehrost/Anthrazit	1 Stk.	0434515006040
13	Formschamott - links (60x250x307)	1 Stk.	0434615005504
14	Formschamott - rechts (60x250x307)	1 Stk.	0434615005503
15	Formschamott - hinten (60x290x375)	1 Stk.	0434615005501
16	Blende - lose (330x80x30)	1 Stk.	0434515005555
17	Dichtungsschnur Tür 12 mm	2500 mm	0040012120005

3.2. Anordnung A1



Anordnung A1			
Pos.	Bezeichnung	Stück	Ersatzteilnummer
A1.1.	Griff Feuerraumtür (komplett)	1 Stk.	0429415005318
A1.2.	Verbindungsmaterial des Griffs - Set	1 Stk.	0434615505002
A1.3.	Türverschlussleiste - Set	1 Stk.	0434615005321
A1.4.	Glashalterung - Set/Anthrazit	1 Stk.	0434615006330
A1.5.	Abdeckung der Reinigung - Set/Anthrazit	1 Stk.	0434615405005
A1.6.	Jalousie/silberfarbig - Set	1 Stk.	0434515005315
18	Feuerraumtür (Schweißteil)/Anthrazit	1 Stk.	0434515007200
19	Dichtungsschnur Glas 10x4 mm	1660 mm	0040210040005
20	Glas (345x455)	1 Stk.	0434515005304

3.3. Anordnung A2, A3, A4, A5



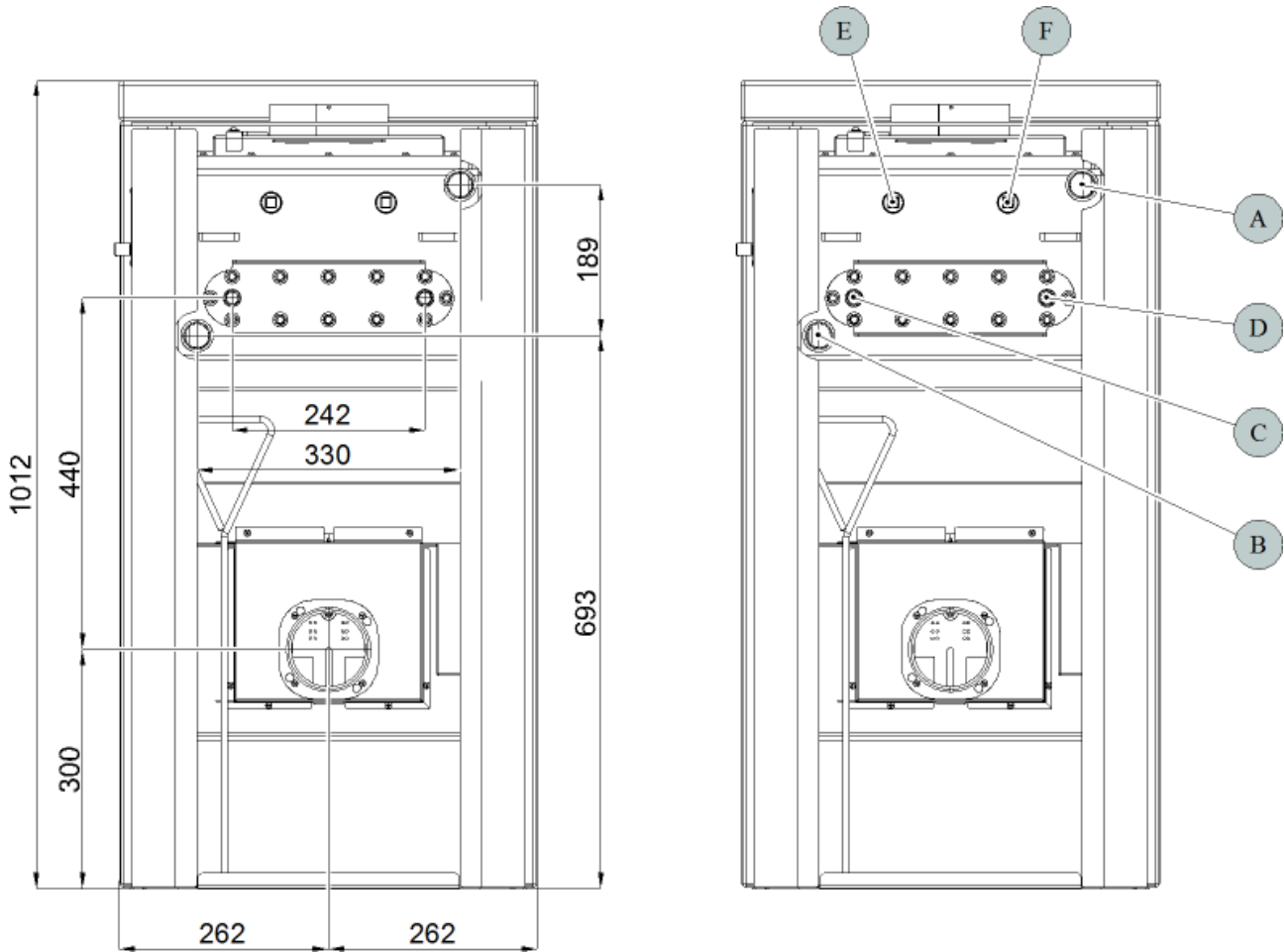
Anordnung A2			
Pos.	Bezeichnung	Stück	Ersatzteilnummer
A2.1.	Zugvorrichtung der Klappe/Anthrazit - Set	1 Stk.	0434515006088
21	Haube/Anthrazit	1 Stk.	0434515016085
Anordnung A3			
Pos.	Bezeichnung	Stück	Ersatzteilnummer
A3.1.	Verbindungsmaterial Schieber - Set	1 Stk.	0434615005003
22	Schieber/Anthrazit	1 Stk.	0434615007027
23	Schieberdichtung	1 Stk.	0434515005052
Anordnung A4			
Pos.	Bezeichnung	Stück	Ersatzteilnummer
24	Bedienung/Easycontrol	1 Stk.	0434515005060
25	U-Scheibe 5,3 DIN 125A	1 Stk.	-
26	Mutter M5 DIN 980V	1 Stk.	-
Anordnung A5			
Pos.	Bezeichnung	Stück	Ersatzteilnummer
27	Regler	1 Stk.	0420915005625
28	Reglerschild	1 Stk.	0429415005171
29	Schraube M3x10 BN 9524	2 Stk.	0030400300105

4. Maßbild

4.1. Wärmetauscheranschluß

Maßbild

DE



Pos.	Bezeichnung
A	Anschluß Vorlauf (Innengewinde G1")
B	Anschluß Rücklauf (Innengewinde G1")
C-D	Anschluß thermische Ablaufsicherung (Außengewinde G1/2")
E-F	Anschluß Tauchhülse für Fühler thermische Ablaufsicherung (Innengewinde G1/2"), max. montage Länge der Tauchhülse 410 mm (z.B. Kühlschleife, Umlaufpumpe)

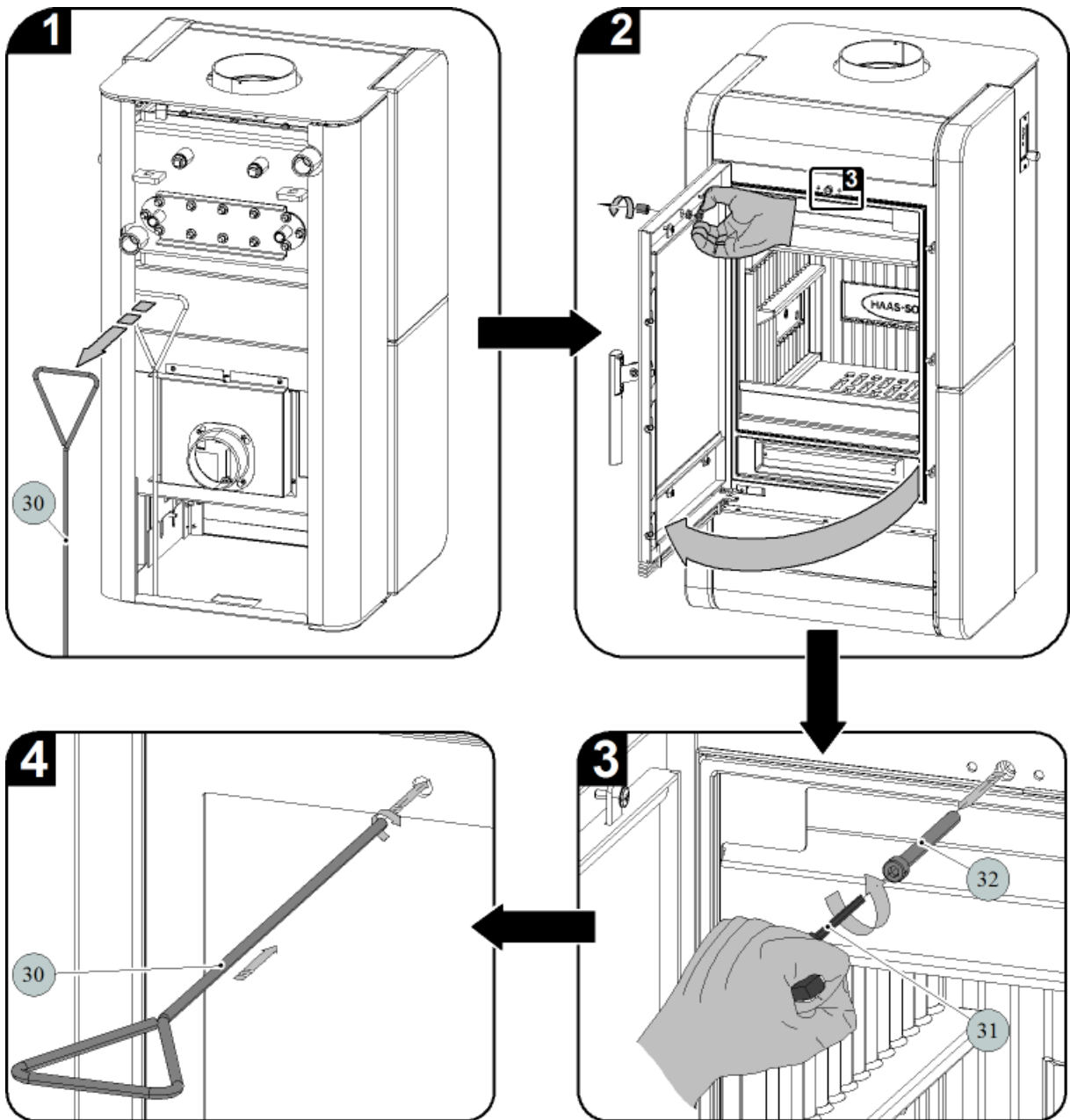
5. Anleitung die Wärmetauscherreinigung



WICHTIG

Reinigung mit Abstreifleiste (Pos. 33, Abb. 5) wird empfohlen, mindestens 1x pro Woche vorzunehmen und je nach der Betriebsart auch häufiger.

1. Vorbereitung und Montage der Reinigungsvorrichtung

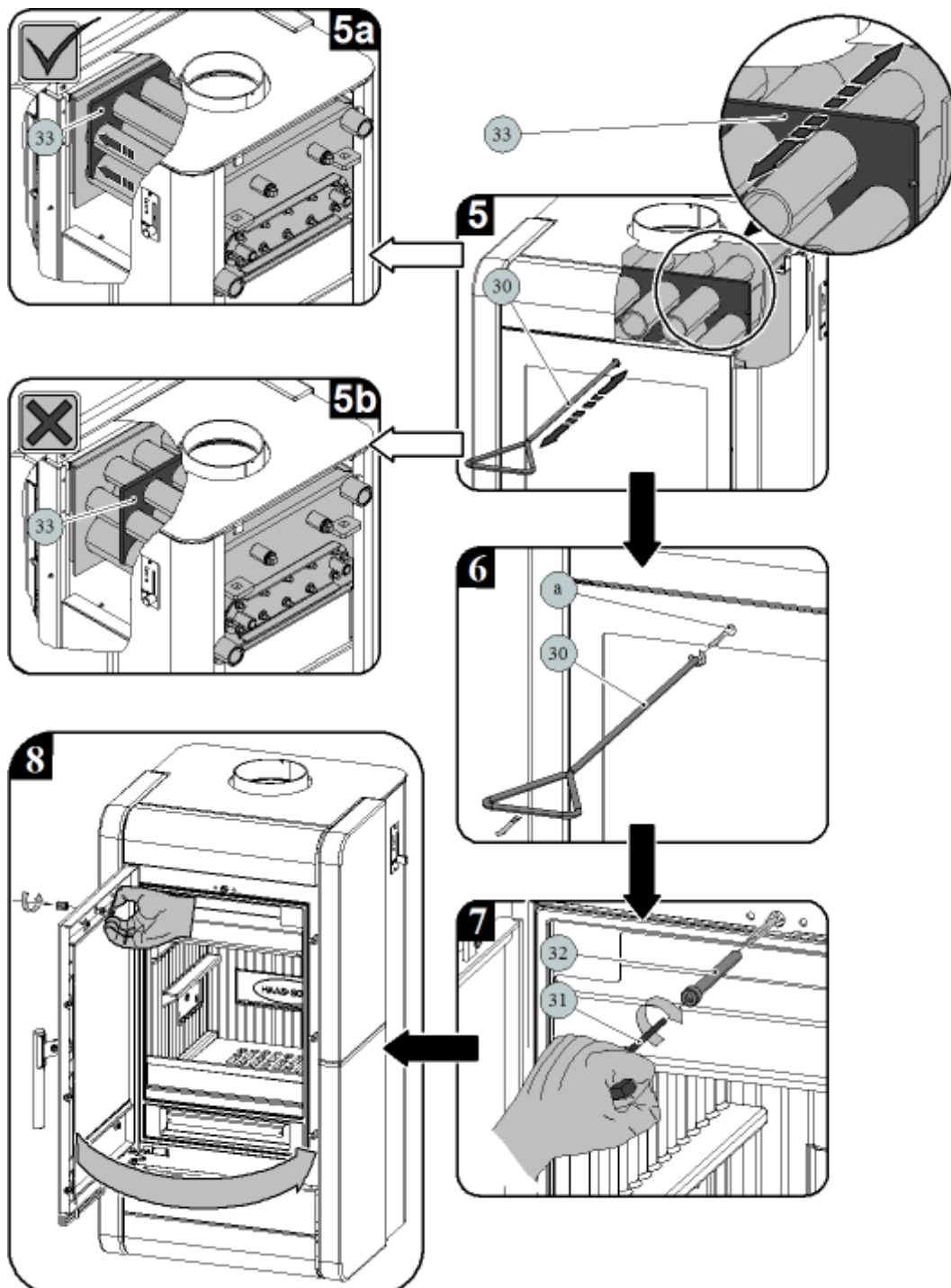


2. Eigentliche Reinigung und Arretierung der Reinigungsplatte



WICHTIG

Nach Abschluss der Reinigung ist stets die Abstreifleiste zu arretieren (Abb. 5a). Lassen Sie die Abstreifleiste nicht über der Flamme (Abb. 5b) und Öffnung (a, Abb. 6) frei.



Pos.	Bezeichnung	Ersatzteilnummer
30	Zugvorrichtung der Reinigung/Anthrazit	0433317006063
31	Innensechskantschlüssel 8 mm (wird mitgeliefert)	9001700080005
32	Schraube M10x80 (DIN 912)	0030031000805
33	Abstreifleiste	—