

HAAS
+
SOHN

Aqua Trento

Geräteblatt
Kaminofen mit Wärmetauscher

DE

0434615001400g

Zeichenerklärung



Die wichtigsten Hinweise sind mit der Überschrift **WARNUNG** versehen. Die mit der Überschrift **WARNUNG** versehenen Hinweise weisen auf die **ernsthafte Gefahr der Beschädigung des Heizgeräts bzw. auf Verletzung** hin.



Der mit der Überschrift **Hinweis** versehene Vermerk weist auf die mögliche Beschädigung Ihres Heizgeräts hin.



Der mit der Überschrift **Wichtig** versehene Vermerk weist auf wichtige Informationen für den Betrieb Ihres Heizgeräts hin.



Ein Vermerk als solcher weist Sie ganz allgemein auf wichtige Informationen für den Betrieb Ihres Heizgeräts hin.

Inhalt

1. Technische Daten	1
1.1. Geeignete Brennstoffe, Auflagemenge	1
2. Maßzeichnung des Kaminofens	2
3. Ersatzteileübersicht	3
3.1. Ganze Anordnung	3
3.2. Anordnung A1	5
3.3. Anordnung A2, A3, A4, A5	6
4. Maßbild	8
4.1. Wärmetauscheranschluß	8
5. Anleitung die Wärmetauscherreinigung	9

1. Technische Daten

	Holzscheite	
Erreichbare Wärmeleistung	8 kW	
Nennwärmeleistung	8 kW	
Energiewirkungsgrad	82 %	
Durchschnittlicher CO-Gehalt bei 13% O ₂	1159 mg/Nm ³	781 mg/MJ
Durchschnittlicher Staubgehalt bei 13% O ₂	33 mg/Nm ³	22 mg/MJ
Durchschnittlicher NOx-Gehalt bei 13% O ₂	119 mg/Nm ³	80 mg/MJ
Abgas-Triplewert (drei spezifische Leistungsparameter der Kamine)		
Abgasmenge bei der Nennleistung	7 g/s	
Abgastemperatur im Rauchabzugsstutzen	257 °C	
Mindestkaminzug bei der Nennwärmeleistung	12 Pa	

Sicherheitsabstände

Mindestabstände zu brennbaren Bauteilen:	seitlich:	40 cm
	hinten:	40 cm
	vorne im Strahlungsbereich:	80 cm

1.1. Geeignete Brennstoffe, Auflagemenge

Brennstoff:	Max. Brennstoffmenge pro Auflage
Holzscheite:	2 Holzscheite (max. 2,3 kg)
Holzlänge	Max. 33 cm
Sägemehlbriketts (DIN51731):	1 Sägemehlbrikett (max. 2,2 kg)
Braunkohlenbrikett:	2 - 3 Braunkohlenbriketts (max. 1,5 kg)

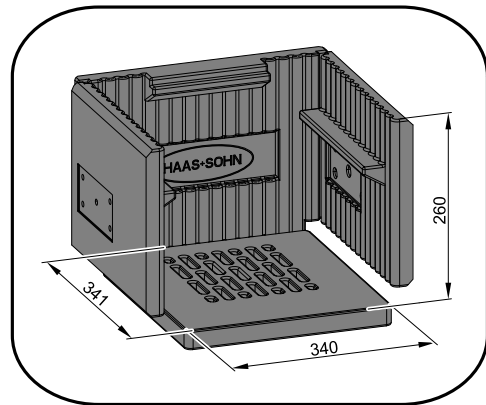
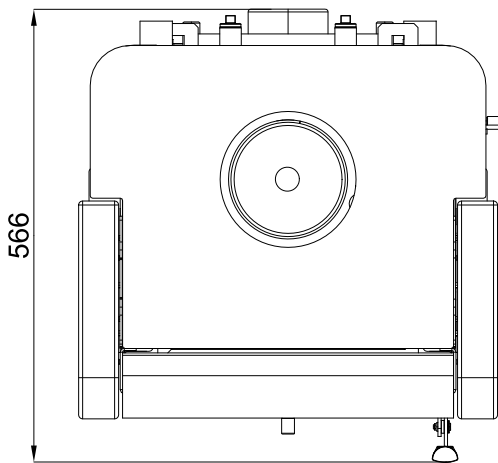
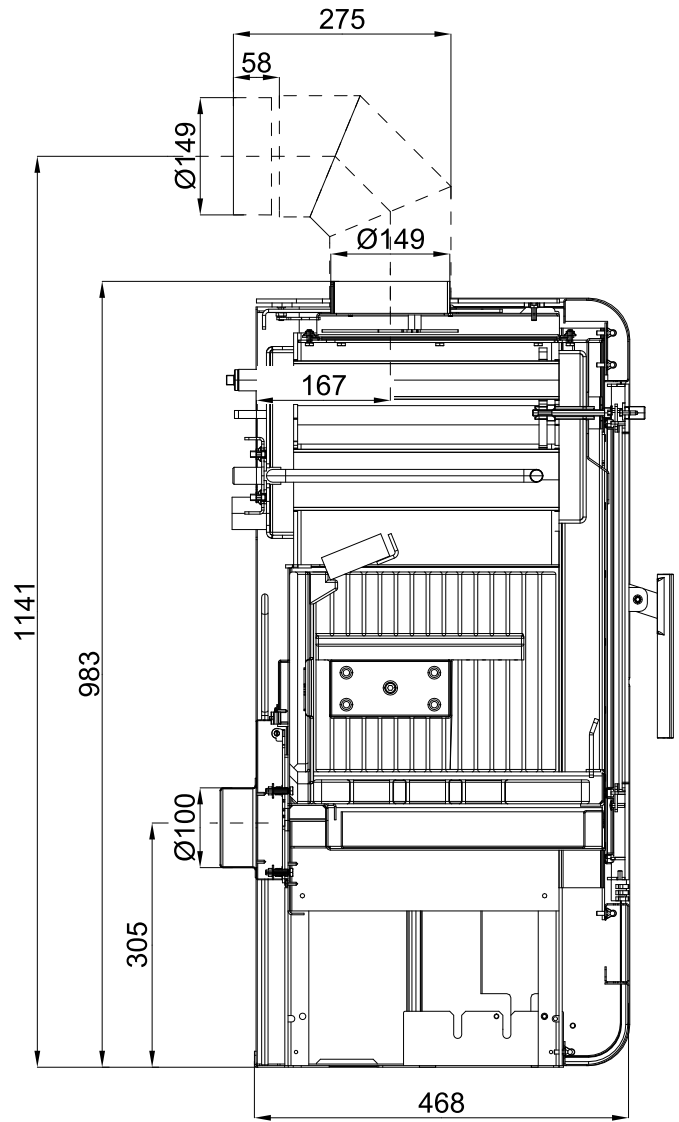
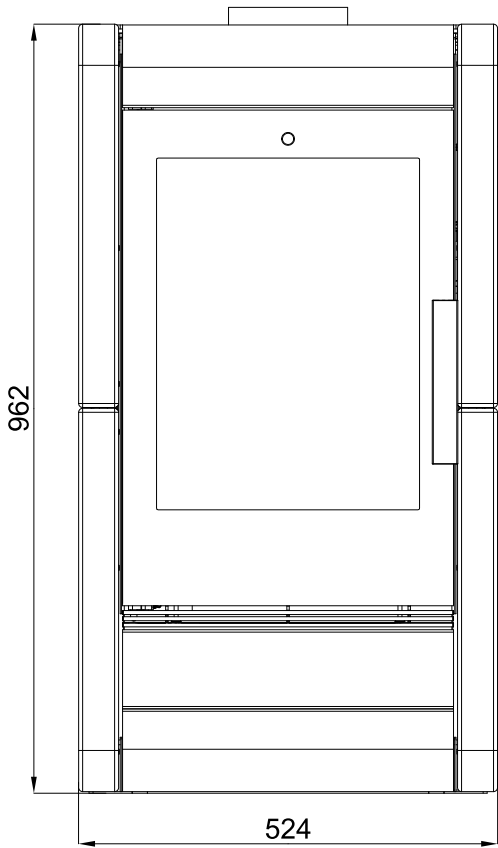
i Anmerkung

Beim Heizen mit Holzscheiten nur Holzarten benutzen, die zwei Jahre gelagert wurden und Restfeuchtigkeit max. 17 % haben.

2. Maßzeichnung des Kaminofens

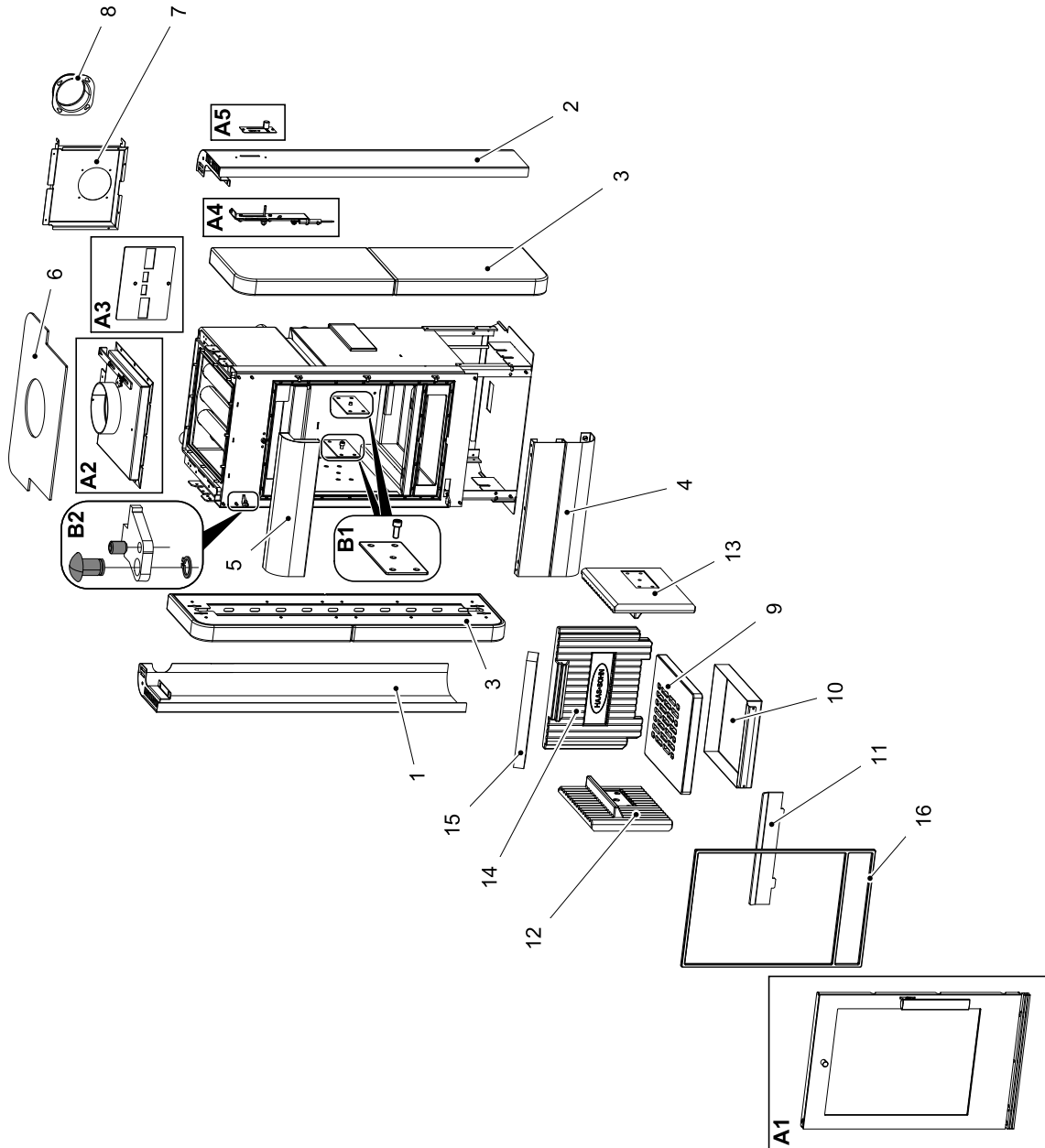
Maßzeichnung des Kaminofens

DE



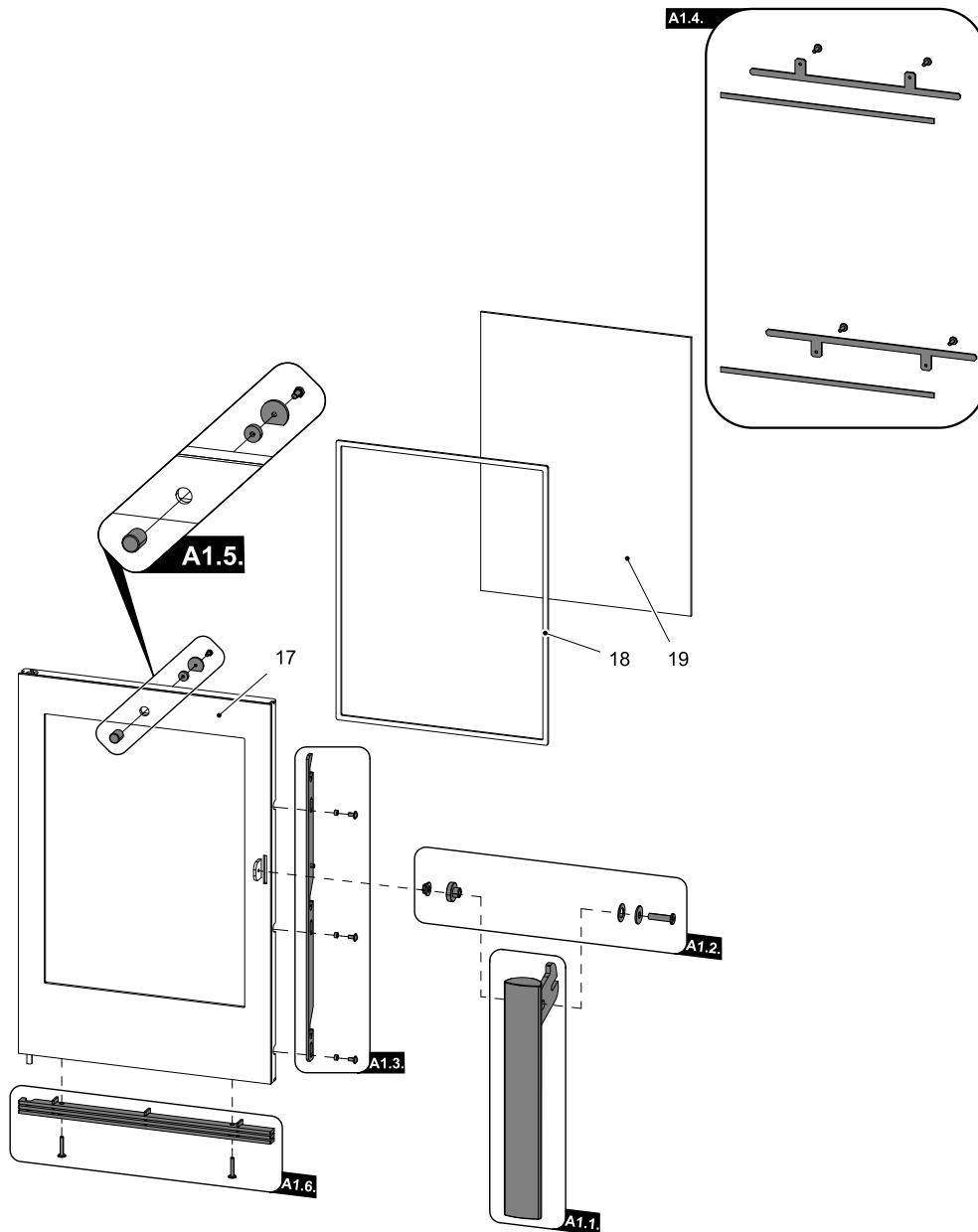
3. Ersatzteileübersicht

3.1. Ganze Anordnung



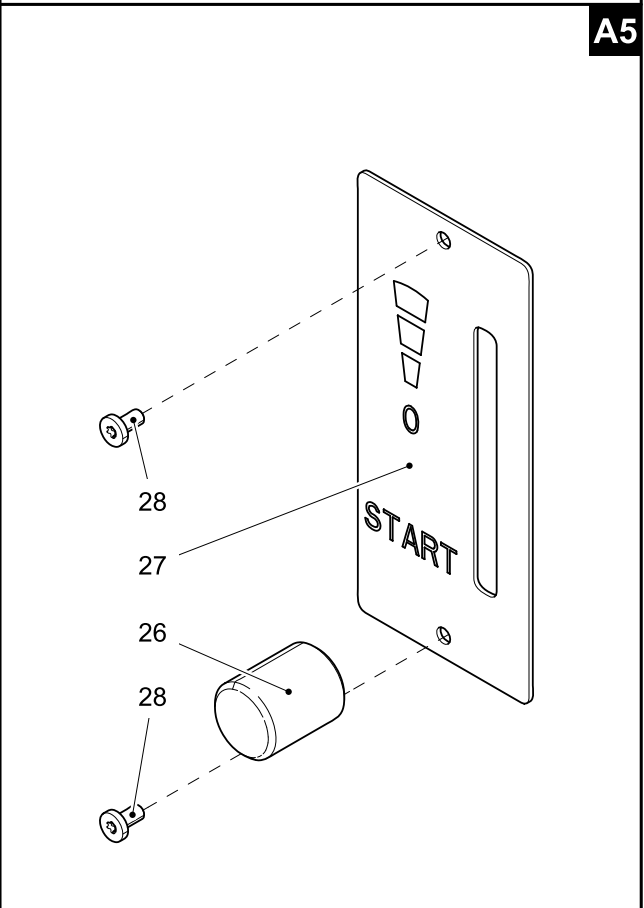
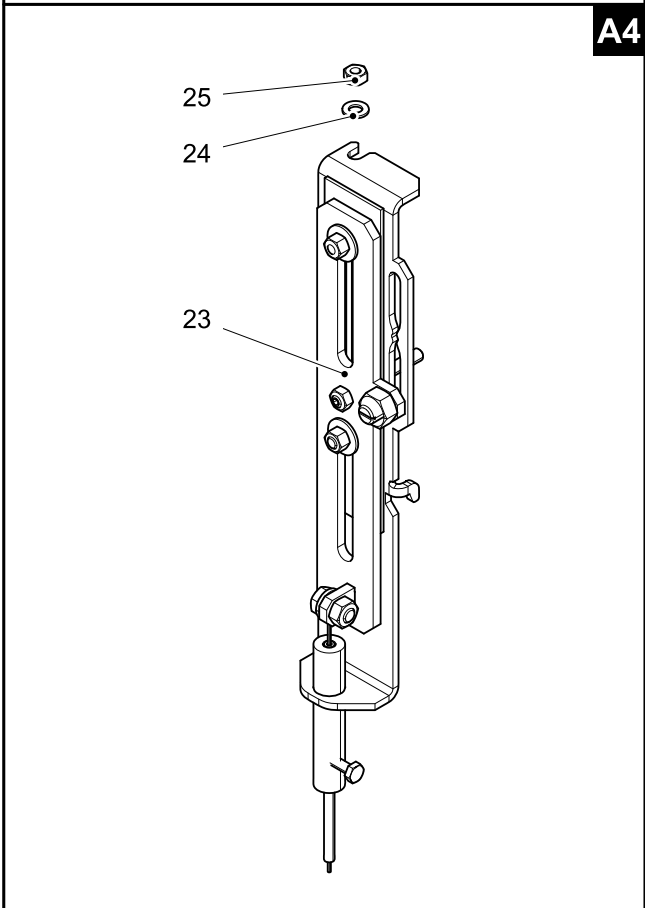
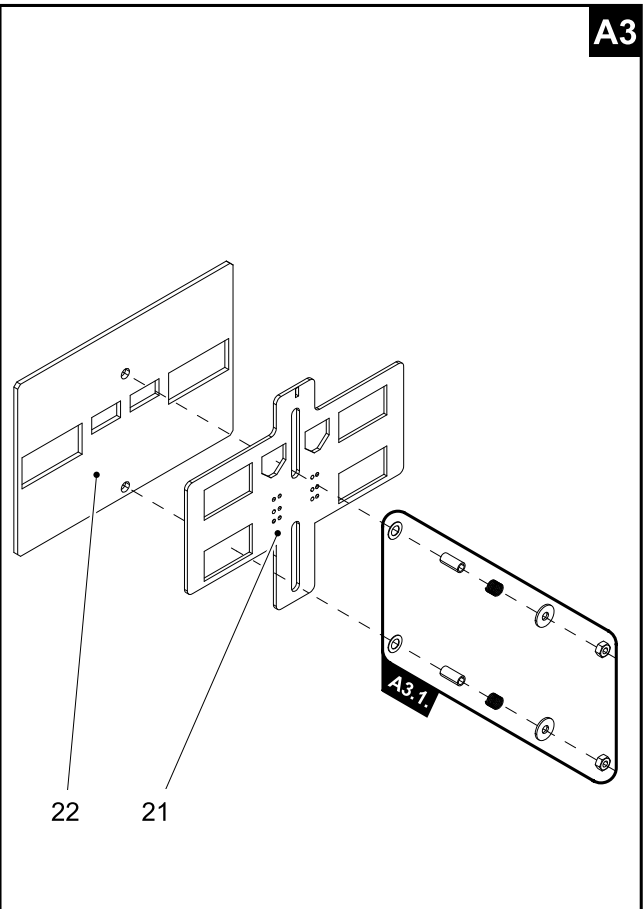
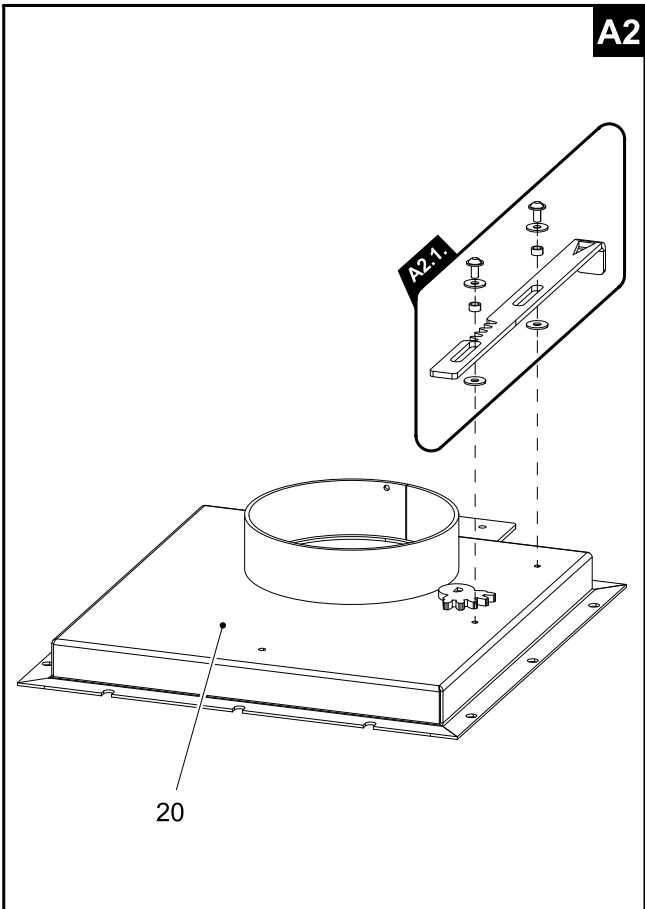
Ganze Anordnung			
Pos.	Bezeichnung	Stück	Ersatzteilnummer
A1	Feuerraumtür (komplett)/anthrazit-Silber	1 Stk.	0434615015300
A2	Haube (komplett)/anthrazit	1 Stk.	0434515115095
A3	Schieber (komplett)/anthrazit	1 Stk.	0434615415004
A4	Bedienung (komplett)/Easycontrol	1 Stk.	0434515006060
A5	Regler (komplett)	1 Stk.	0434615005005
B1	Dichtung bei Formschamott - Set	1 Stk.	0434515005510
B2	Verbindungsmaterial des Bands - Set	1 Stk.	0434515005128
1	Seitliche Abdeckung - links/anthrazit	1 Stk.	0434515006019
2	Seitliche Abdeckung - rechts/anthrazit	1 Stk.	0434515006018
3	Seitliche Verkleidung/weiß	2 Stk.	0434615116100
3	Seitliche Verkleidung/Woodstone Prestige	2 Stk.	0434615105050
4	Untere Abdeckung/anthrazit	1 Stk.	0434515016021
5	Obere Abdeckung/anthrazit	1 Stk.	0434515016020
6	Obere Deckplatte/anthrazit	1 Stk.	0434615006001
7	Hintere Abdeckung	1 Stk.	0434515005003
8	Externe Luftzufuhr (Ø100)	1 Stk.	0088500050008
9	Rost/Lackfire	1 Stk.	0434515005053
10	Aschenkasten	1 Stk.	0434515005030
11	Stehrost/anthrazit	1 Stk.	0434515006040
12	Formschamott - links (60x250x307)	1 Stk.	0434615005504
13	Formschamott - rechts (60x250x307)	1 Stk.	0434615005503
14	Formschamott - hinten (60x290x375)	1 Stk.	0434615005501
15	Blende - lose (560x240x30)	1 Stk.	0434515005555
16	Dichtungsschnur Tür 12 mm (2500 mm)	Meterware	0040012120005

3.2. Anordnung A1



Anordnung A1			
Pos.	Bezeichnung	Stück	Ersatzteilnummer
A1.1.	Griff Feuerraumtür (komplett)	1 Stk.	0429415005318
A1.2.	Verbindungsmaterial des Griffs - Set	1 Stk.	0434615505002
A1.3.	Türverschlussleiste - Set	1 Stk.	0434615005321
A1.4.	Glshalterung - Set/anthrazit	1 Stk.	0434615006330
A1.5.	Abdeckung der Reinigung - Set/anthrazit	1 Stk.	0434615405005
A1.6.	Jalousie/silberfarbig - Set	1 Stk.	0434615005315
17	Feuerraumtür (Schweißteil)/anthrazit	1 Stk.	0434615006200
18	Dichtungsschnur Glas 10x4 mm (1660 mm)	Meterware	0040210040005
19	Glas (380x505)	1 Stk.	0434515005304

3.3. Anordnung A2, A3, A4, A5

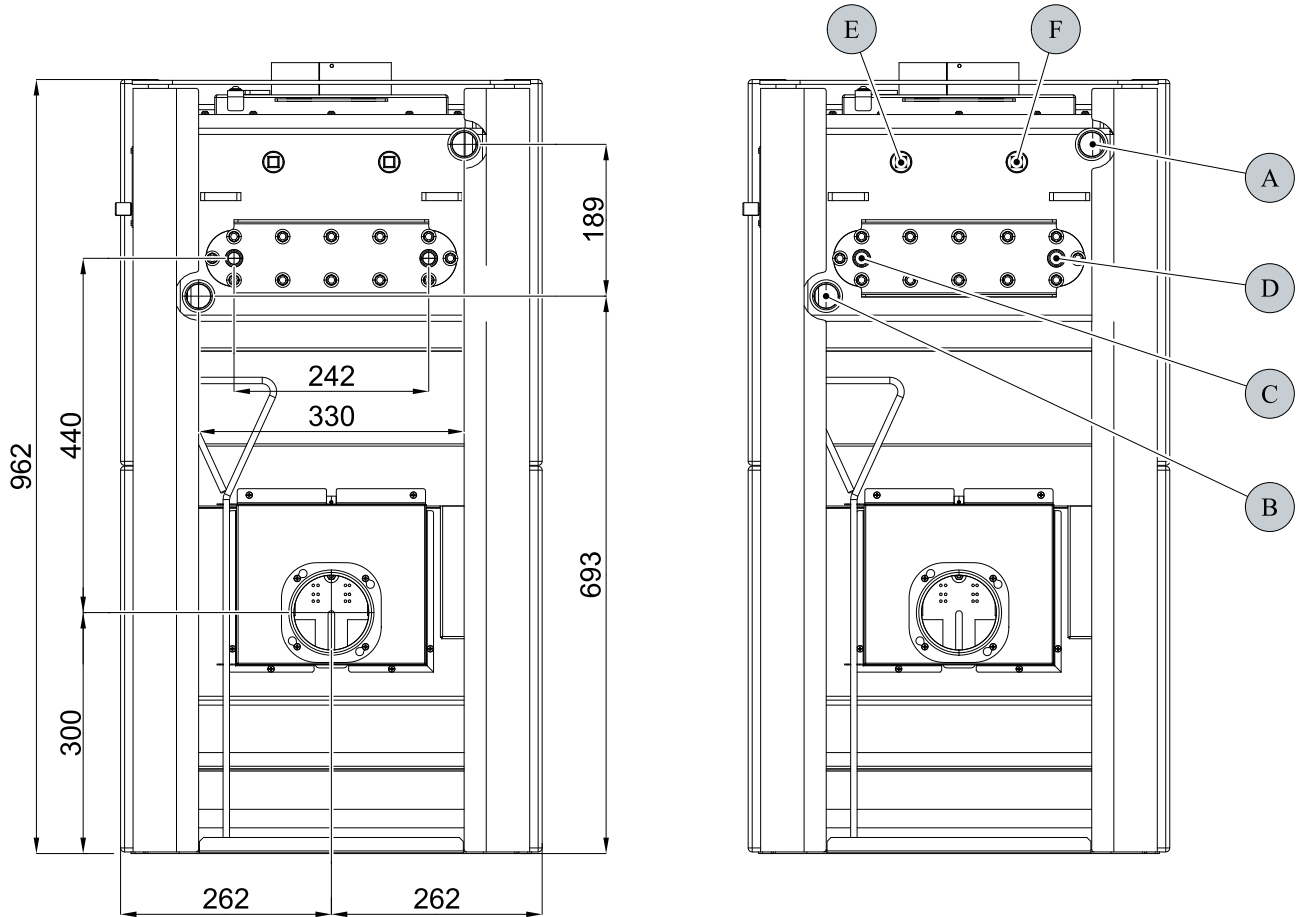


Anordnung A2			
Pos.	Bezeichnung	Stück	Ersatzteilnummer
A2.1.	Zugvorrichtung der Klappe/anthrazit - Set	1 Stk.	0434515006088
20	Haube/anthrazit	1 Stk.	0434515016085
Anordnung A3			
Pos.	Bezeichnung	Stück	Ersatzteilnummer
A3.1.	Verbindungsmaterial Schieber - Set	1 Stk.	0434615005003
21	Schieber/anthrazit	1 Stk.	0434515007027
22	Schieberdichtung	1 Stk.	0434515005052
Anordnung A4			
Pos.	Bezeichnung	Stück	Ersatzteilnummer
23	Bedienung/Easycontrol	1 Stk.	0434515005060
24	U-Scheibe 5,3 DIN 125A	1 Stk.	-
25	Mutter M5 DIN 980V	1 Stk.	-
Anordnung A5			
Pos.	Bezeichnung	Stück	Ersatzteilnummer
26	Regler	1 Stk.	0420915005625
27	Reglerschild	1 Stk.	0429415005171
28	Schraube M3x10 BN 9524	2 Stk.	0030400300105

4. Maßbild

4.1. Wärmetauscheranschluß

Maßbild



DE

Pos.	Bezeichnung
A	Anschluß Vorlauf (Innengewinde G1")
B	Anschluß Rücklauf (Innengewinde G1")
C-D	Anschluß thermische Ablaufsicherung (Außengewinde G1/2")
E-F	Anschluß Tauchhülse für Fühler thermische Ablaufsicherung (Innengewinde G1/2"), max. montage Länge der Tauchhülse 410 mm (z.B. Kühlschleife, Umlaufpumpe)

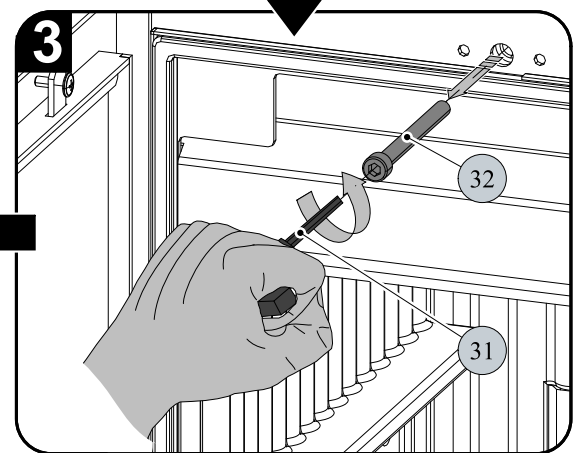
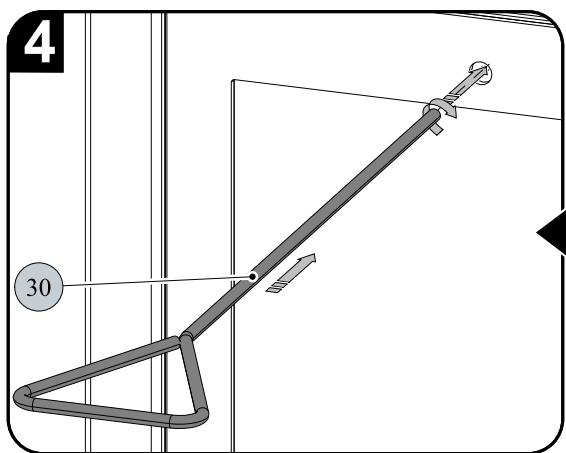
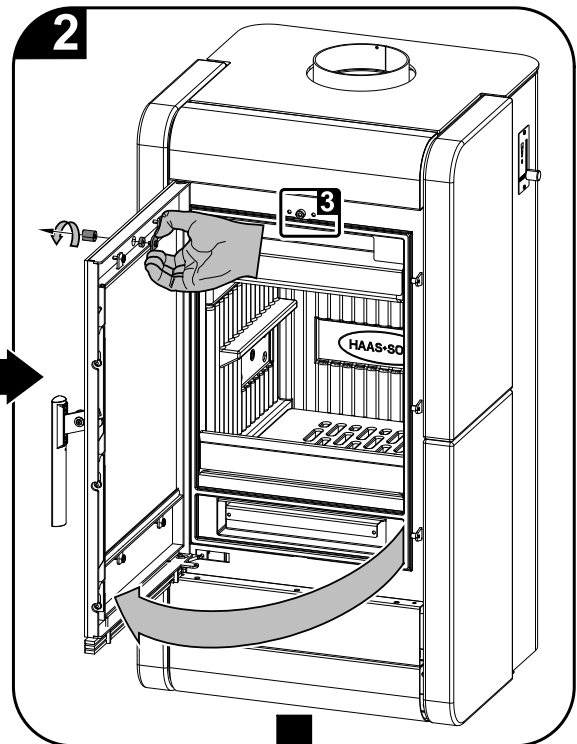
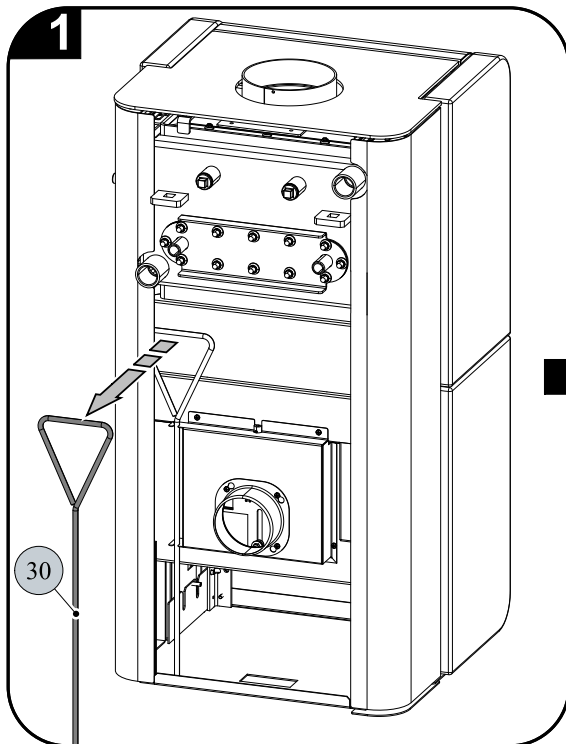
5. Anleitung die Wärmetauscherreinigung



WICHTIG

Reinigung mit Abstreifleiste (Pos. 33, Abb. 5) wird empfohlen, mindestens 1x pro Woche vorzunehmen und je nach der Betriebsart auch häufiger.

1. Vorbereitung und Montage der Reinigungszugvorrichtung

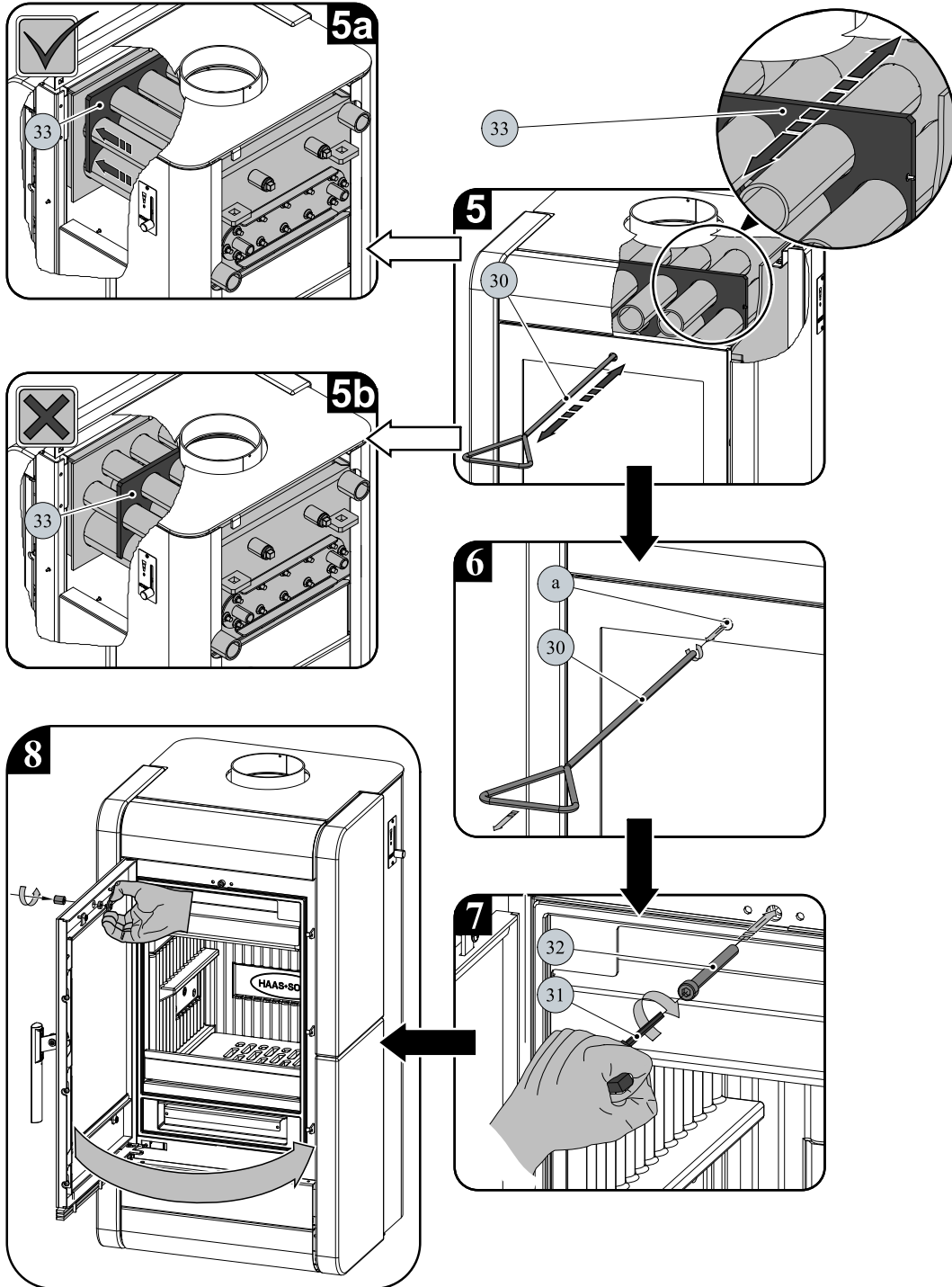


2. Eigentliche Reinigung und Arretierung der Reinigungsplatte



WICHTIG

Nach Abschluss der Reinigung ist stets die Abstreifleiste zu arretieren (Abb. 5a). Lassen Sie die Abstreifleiste nicht über der Flamme (Abb. 5b) und Öffnung (a, Abb. 6) frei.



Pos.	Bezeichnung	Ersatzteilnummer
30	Zugvorrichtung der Reinigung/anthrazit	0433317006063
31	Innensechskantschlüssel 8 mm (wird mitgeliefert)	9001700080005
32	Schraube M10x80 (DIN 912)	0030031000805
33	Abstreifleiste	—

