

HAAS
+
SOHN

Aqua Trento II

Geräteblatt
Kaminofen mit Wärmetauscher

DE

Zeichenerklärung



Die wichtigsten Hinweise sind mit der Überschrift **WARNUNG** versehen. Die mit der Überschrift **WARNUNG** versehenen Hinweise weisen auf die **ernsthafte Gefahr der Beschädigung des Heizgeräts bzw. auf Verletzung** hin.



Der mit der Überschrift **Hinweis** versehene Vermerk weist auf die mögliche Beschädigung Ihres Heizgeräts hin.



Der mit der Überschrift **Wichtig** versehene Vermerk weist auf wichtige Informationen für den Betrieb Ihres Heizgeräts hin.



Ein Vermerk als solcher weist Sie ganz allgemein auf wichtige Informationen für den Betrieb Ihres Heizgeräts hin.

Inhalt

1. Technische Daten	1
1.1. Geeignete Brennstoffe, Auflagemenge	1
2. Technische Beschreibung	2
3. Ersatzteilliste	3
3.1. Ganze Aufstellung	3
3.2. Detail A1	5
3.3. Detail A2, A3, A4, A5	7
4. Maßbild	9
4.1. Wärmetauscheranschluß	9
5. Anleitung die Wärmetauscherreinigung	10

1. Technische Daten

	Holzscheite	
Erreichbare Wärmeleistung	7,9 kW	
Nennwärmeleistung	8 kW	
Wasserwärmeleistung	5,6 kW	
Energiewirkungsgrad	80 %	
Durchschnittlicher CO-Gehalt bei 13% O ₂	681 mg/Nm ³	472 mg/MJ
Durchschnittlicher Staubgehalt bei 13% O ₂	36 mg/Nm ³	25 mg/MJ
Durchschnittlicher NO _x -Gehalt bei 13% O ₂	105 mg/Nm ³	73 mg/MJ
Durchschnittlicher OGC-Gehalt bei 13% O ₂	40 mg/Nm ³	28 mg/MJ
Abgas-Triplewert (drei spezifische Leistungsparameter der Kamine)		
Abgasmenge bei der Nennleistung	7,2 g/s	
Abgastemperatur im Rauchabzugsstutzen	301 °C	
Mindestkaminzug bei der Nennwärmeleistung	12 Pa	

Sicherheitsabstände

Mindestabstände zu brennbaren Bauteilen:	seitlich:	40 cm
	hinten:	40 cm
	vorne im Strahlungsbereich:	80 cm

1.1. Geeignete Brennstoffe, Auflagemenge

Brennstoff:	Max. Brennstoffmenge pro Auflage
Holzscheite:	2 Holzscheite (max. 2,4 kg)
Holzlänge:	Max. 33 cm
Holzbriketts (DIN51731):	—
Braunkohlenbrikett:	—



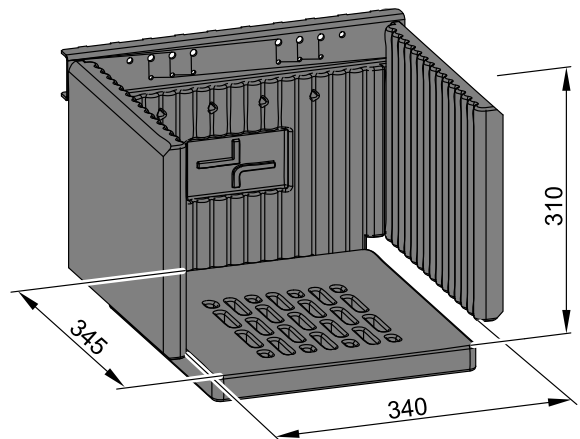
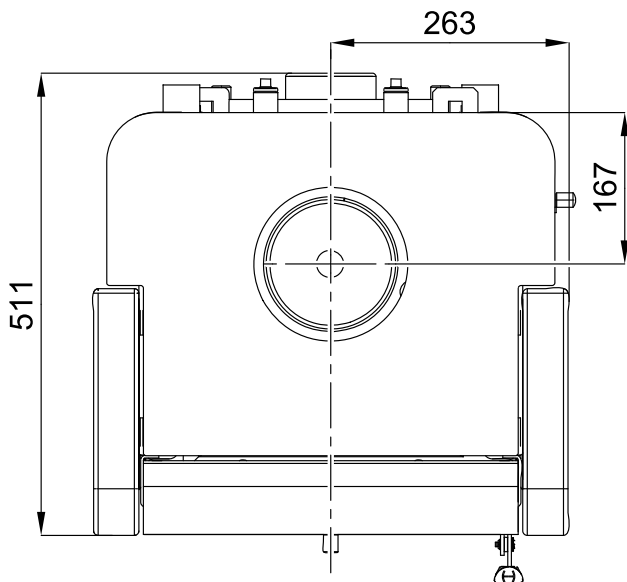
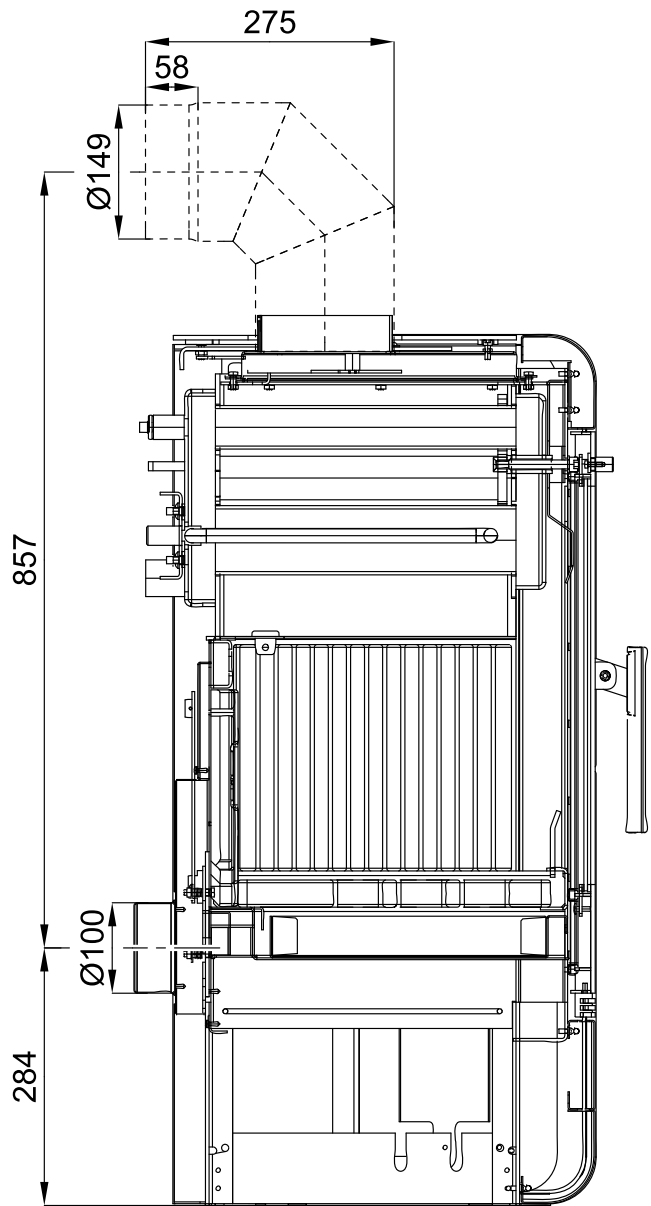
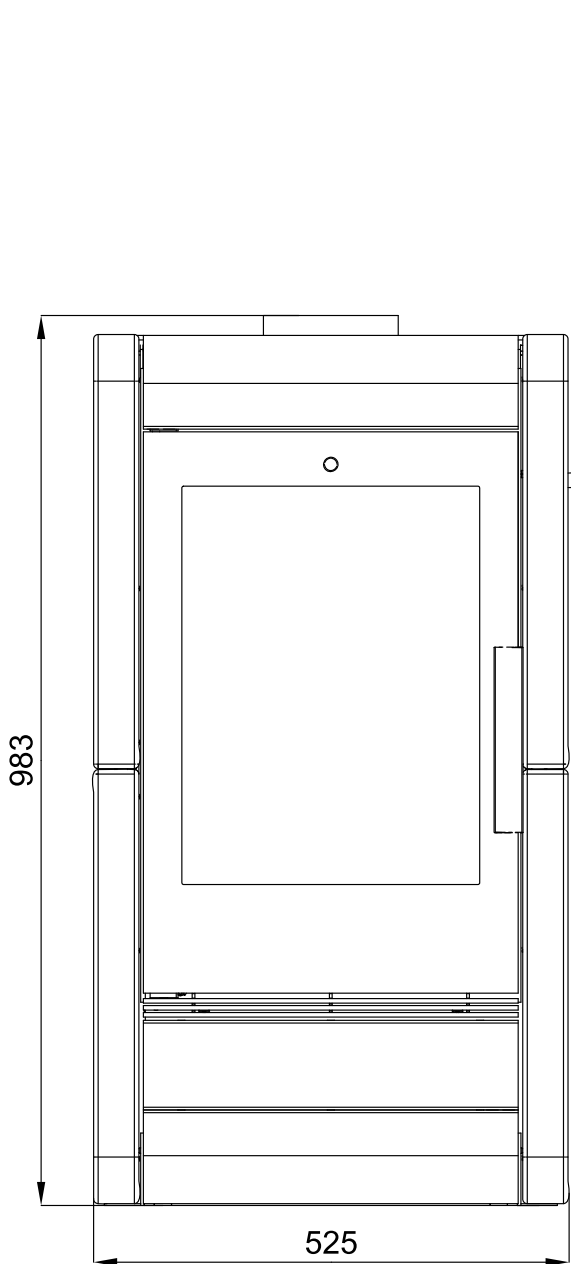
Anmerkung

Beim Heizen mit Holzscheiten nur Holzarten benutzen, die zwei Jahre gelagert wurden und Restfeuchtigkeit max. 17 % haben.

2. Technische Beschreibung

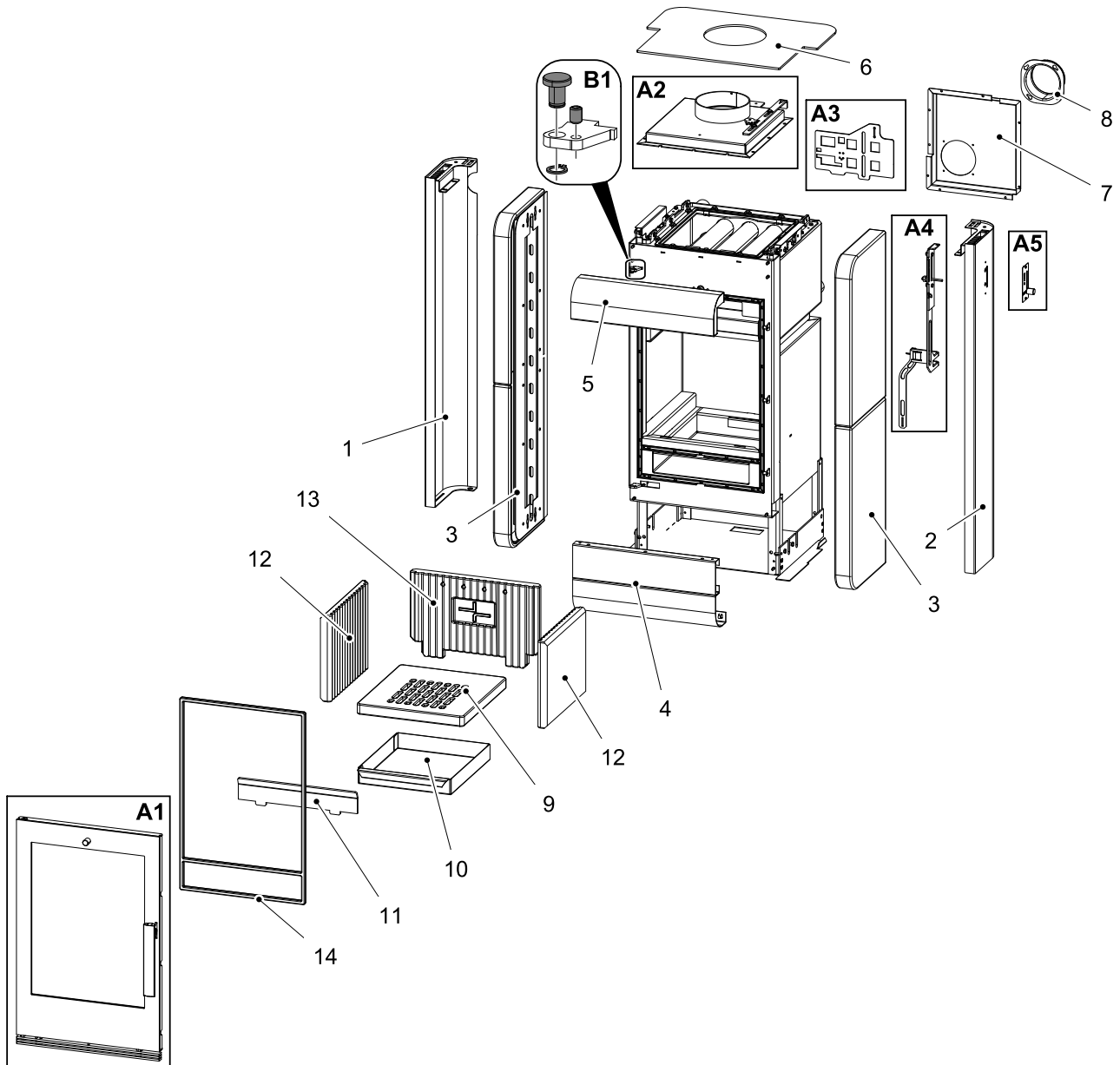
Technische Beschreibung

DE



3. Ersatzteilliste

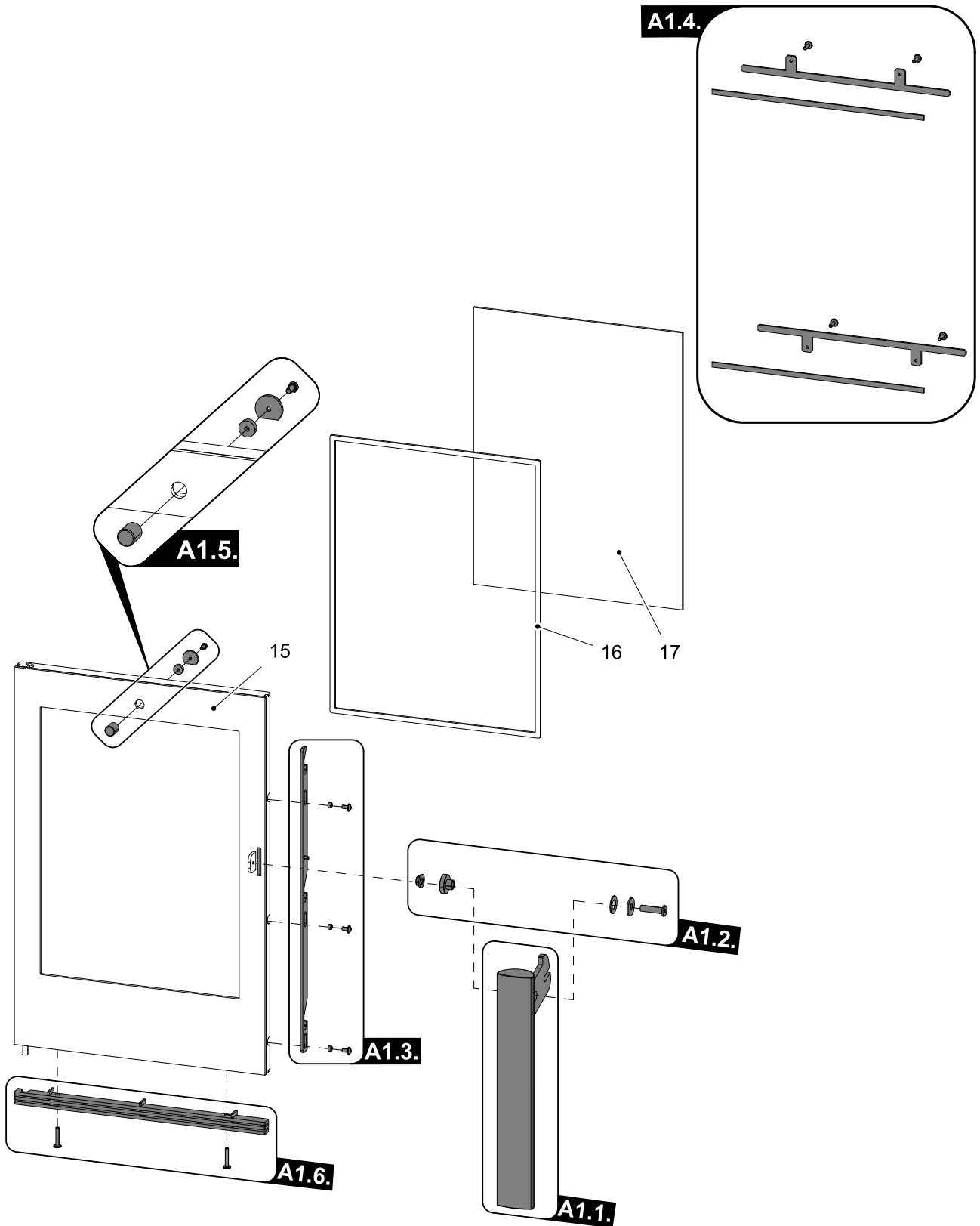
3.1. Ganze Aufstellung



Pos.	Bezeichnung	Stück	Ersatzteilnummer
Ganze Aufstellung			
A1	Feuerraumtür (komplett)/anthrazit-silber	1 Stk.	0434615015300
A2	Haube (komplett)/anthrazit	1 Stk.	0434515115095
A3	Schieber (komplett)/anthrazit	1 Stk.	0434617005028
A4	Bedienung (komplett)/Easycontrol	1 Stk.	0434517005060
A5	Regler (komplett)	1 Stk.	0434615005005
B1	Türscharnier oben - Set	1 Stk.	0434515005128

1	Seitliche Abdeckung - links/anthrazit	1 Stk.	0434515006019
2	Seitliche Abdeckung - rechts/anthrazit	1 Stk.	0434515006018
3	Seitliche Verkleidung/weiß	2 Stk.	0434615116100
3	Seitliche Verkleidung/Woodstone Prestige	2 Stk.	0434615105050
4	Untere Abdeckung/anthrazit	1 Stk.	0434515016021
5	Obere Abdeckung/anthrazit	1 Stk.	0434515016020
6	Obere Deckplatte/anthrazit	1 Stk.	0434615006001
7	Hintere Abdeckung	1 Stk.	0434517005000
8	Externe Luftzufuhr (Ø100)	1 Stk.	0088500050008
9	Rost/Lackfire	1 Stk.	0434515005053
10	Aschenkasten	1 Stk.	0434515005030
11	Stehrost/anthrazit	1 Stk.	0434515006040
12	Formschamott - links+rechts (30x250x307)	2 Stk.	0434617005504
13	Formschamott - hinten (30x239x375)	1 Stk.	0434617005501
14	Dichtungsschnur Tür 10 mm (2500 mm)	Meterware	0040300100005

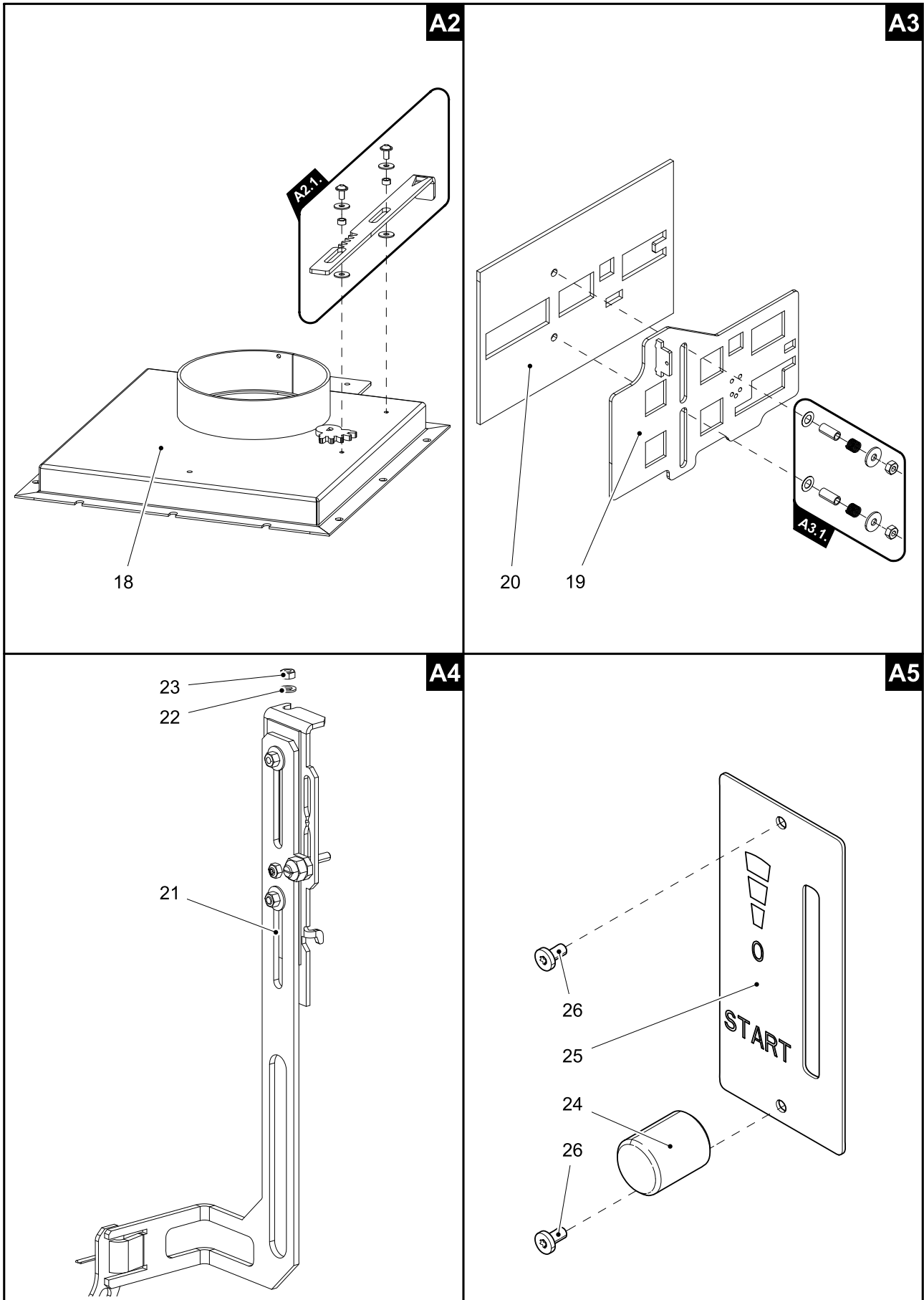
3.2. Detail A1



Pos.	Bezeichnung	Stück	Ersatzteilnummer
Detail A1			
A1.1.	Griff Feuerraumtür (komplett)	1 Stk.	0429415005318

A1.2.	Verbindungsmaterial des Griffs - Set	1 Stk.	0434615505002
A1.3.	Türverschlussleiste - Set	1 Stk.	0434615005321
A1.4.	Glashalterung - Set/anthrazit	1 Stk.	0434615006330
A1.5.	Abdeckung der Reinigung - Set/anthrazit	1 Stk.	0434615405005
A1.6.	Jalousie/silberfarbig - Set	1 Stk.	0434615005315
15	Feuerraumtür (Schweißteil)/anthrazit	1 Stk.	0434615006200
16	Dichtungsschnur Glas 10x4 mm (1660 mm)	Meterware	0040210040005
17	Glas (345x455)	1 Stk.	0434515005304

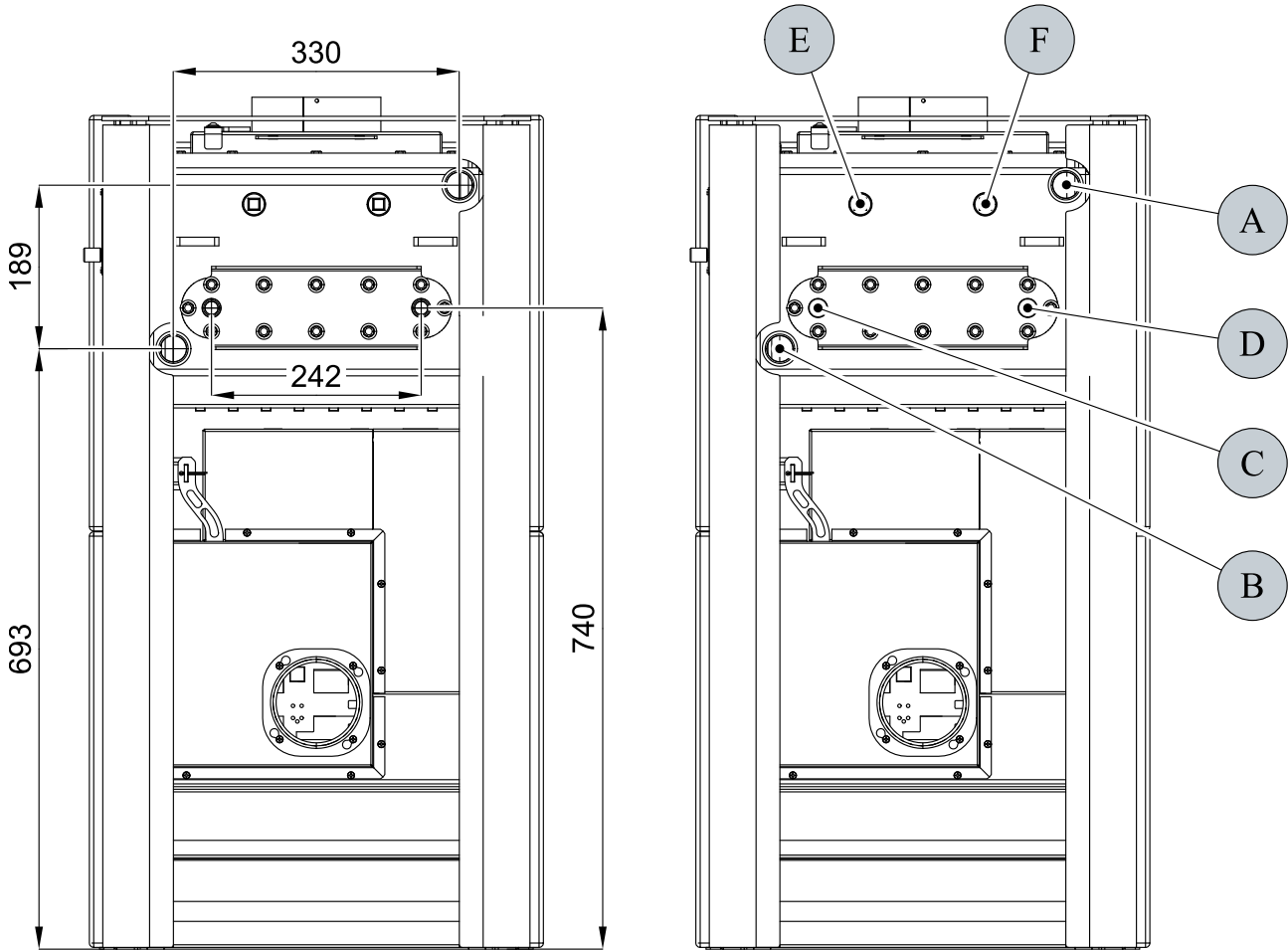
3.3. Detail A2, A3, A4, A5



Pos.	Bezeichnung	Stück	Ersatzteilnummer
Detail A2			
A2.1.	Zugvorrichtung der Klappe/anthrazit - Set	1 Stk.	0434515006088
18	Haube/anthrazit	1 Stk.	0434515016085
Detail A3			
A3.1.	Verbindungsmaterial Schieber - Set	1 Stk.	0434615005003
19	Schieber/anthrazit	1 Stk.	0434617006028
20	Schieberdichtung	1 Stk.	0434517005052
Detail A4			
21	Bedienung/Easycontrol	1 Stk.	0434517005060
22	U-Scheibe 5,3 DIN 125A	1 Stk.	-
23	Mutter M5 DIN 980V	1 Stk.	-
Detail A5			
24	Regler	1 Stk.	0420915005625
25	Reglerschild	1 Stk.	0429415005171
26	Schraube M3x10 BN 9524	2 Stk.	0030400300105

4. Maßbild

4.1. Wärmetauscheranschluß



Maßbild

DE

Pos.	Bezeichnung
A	Anschluß Vorlauf (Innengewinde G1")
B	Anschluß Rücklauf (Innengewinde G1")
C-D	Anschluß thermische Ablaufsicherung (Außengewinde G1/2")
E-F	Anschluß Tauchhülse für Fühler thermische Ablaufsicherung (Innengewinde G1/2"), max. montage Länge der Tauchhülse 410 mm (z.B. Kühlschleife, Umlaufpumpe)

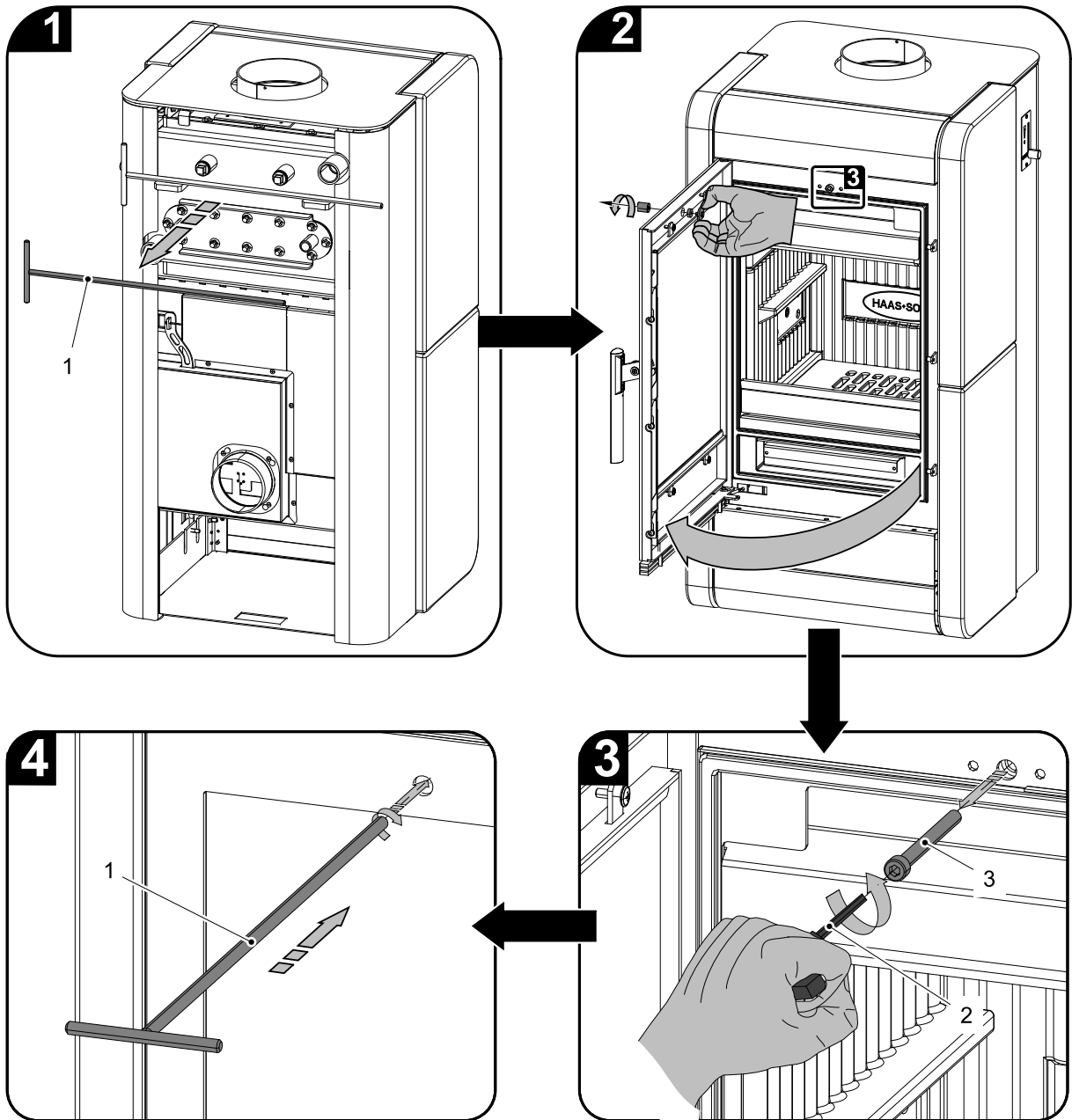
5. Anleitung die Wärmetauscherreinigung



WICHTIG

Reinigung mit Abstreifleiste (Pos. 4, Abb. 5) wird empfohlen, mindestens 1x pro Woche vorzunehmen und je nach der Betriebsart auch häufiger.

1. Vorbereitung und Montage der Reinigungszugvorrichtung.

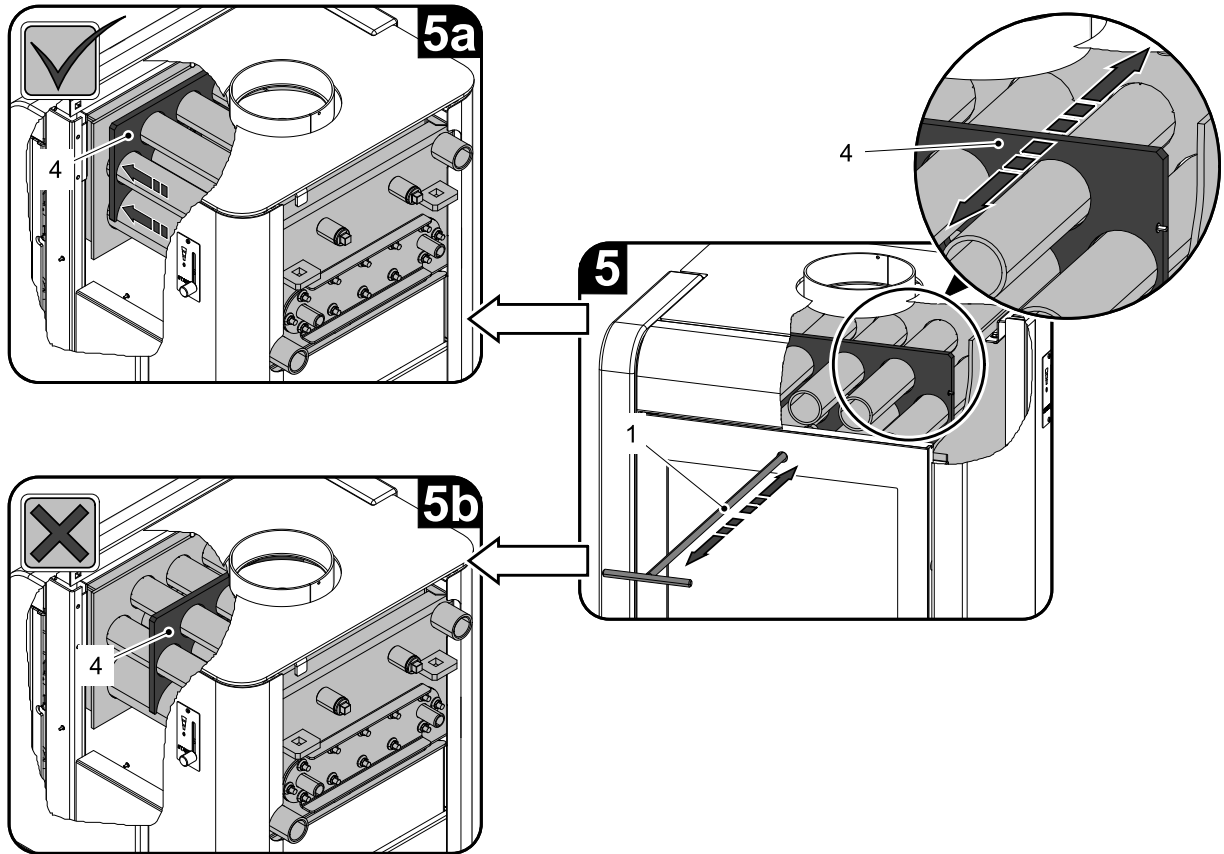


2. Eigentliche Reinigung und Arretierung der Reinigungsplatte



WICHTIG

Nach Abschluss der Reinigung ist stets die Abstreifleiste zu arretieren (Abb. 5a). Lassen Sie die Abstreifleiste nicht über der Flamme (Abb. 5b).



Pos.	Bezeichnung	Ersatzteilnummer
1	Reinigungszug	0433317006063
2	Imbusschlüssel 8 mm (wird mitgeliefert)	9001700080005
3	Schraube M10x80 (DIN 912)	0030031000805
4	Abstreifleiste	—