



HAAS+SOHN

London

Geräteblatt
Kaminofen

DE

Fiche technique
Poêle à bois

FR

Scheda tecnica
Stufa camino

IT

Equipment sheet
Fireplace stove

GB

Tehnički list
Kamin

HR

Tehnični list
Kamin

SLO

Inhalt

1. Technische Daten	1
1.1. Geeignete Brennstoffe, Auflagemenge	1
2. Technische Beschreibung	2
2.1. Variante Keramik.....	2
2.2. Variante Blech	3
3. Ersatzteilliste	4
3.1. Gesamtzerlegung des Modells (Variante Keramik)	4
3.2. Zerlegung des Modells (Variante Blech)	4
3.3. Detail A1	6
3.4. Detail A2, A3.....	7
4. Maßbild	8
5. Verwechslung des Rauchabzugsstutzens	9
5.1. Variante Keramik.....	9
5.2. Variante Blech	11

1. Technische Daten

	Holzscheite	
Gesamtwärmeleistung	8,2 kW	
Nennwärmeleistung	8 kW	
Wirkungsgrad	80,1 %	
Mittlerer CO-Gehalt bezogen auf 13% O ₂	977 mg/Nm ³	661 mg/MJ
Mittlerer Staub-Gehalt bezogen auf 13% O ₂	22,5 mg/Nm ³	15,3 mg/MJ
Mittlerer NOx-Gehalt bezogen auf 13% O ₂	98 mg/Nm ³	66,5 mg/MJ
Abgas Triplewert		
Abgasmassenstrom bezogen auf Nennwärmeleistung	6,5 g/s	
Abgastemperatur am Abgasstutzen	315 °C	
Min. Förderdruck bei Nennwärmeleistung	12 Pa	

1.1. Geeignete Brennstoffe, Auflagemenge

Brennstoff:	Max. Menge pro Auflage
Scheitholz:	2 – 3 Scheite (max. 2,5 kg)
Holzlänge:	Max. 33 cm
Holzbriketts (DIN51731):	1 – 2 Holzbrikett (max. 2,2 kg)
Braunkohlebrikett:	2 – 3 Braunkohlebrikett (max. 1,6 kg)

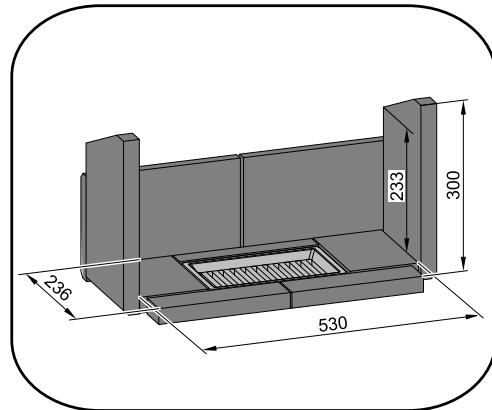
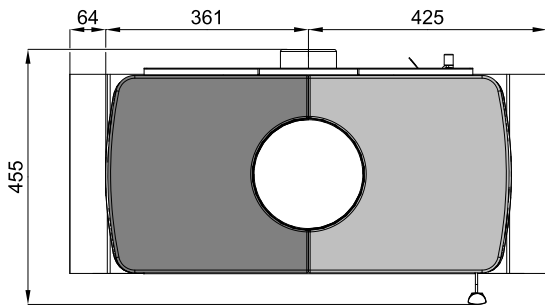
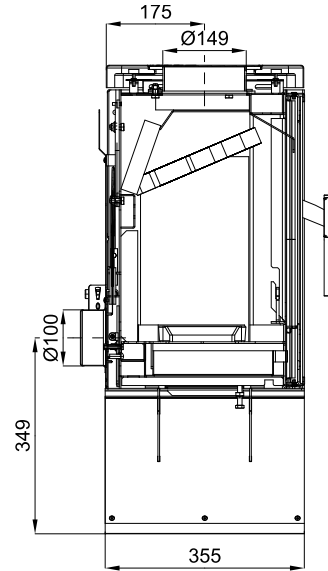
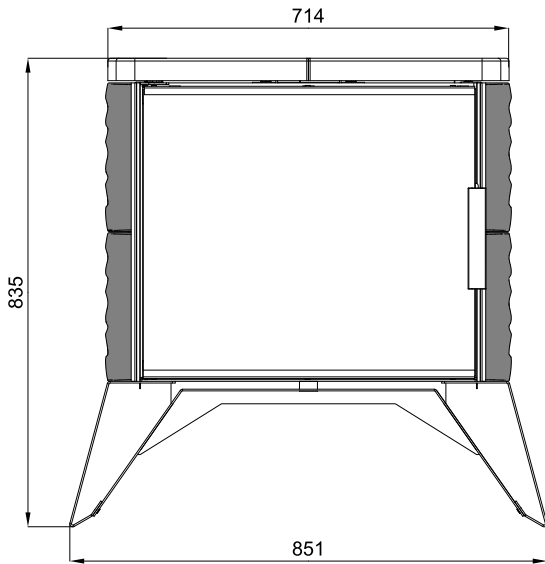


Anmerkung

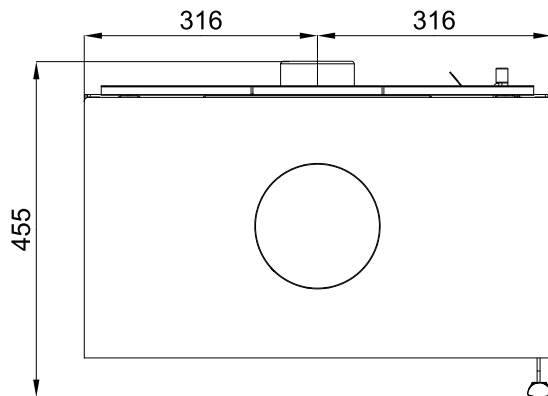
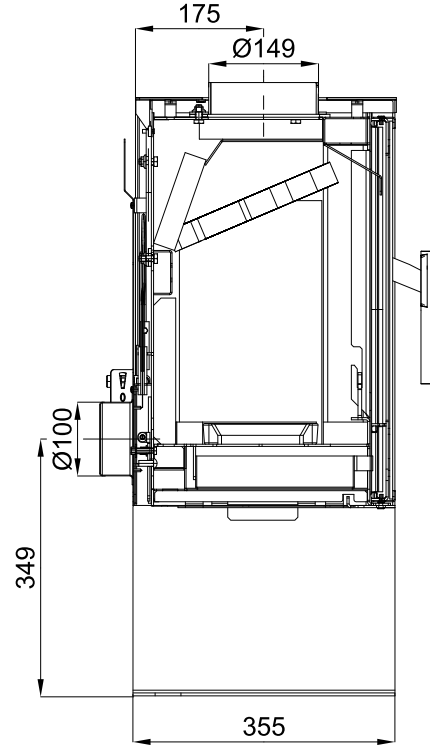
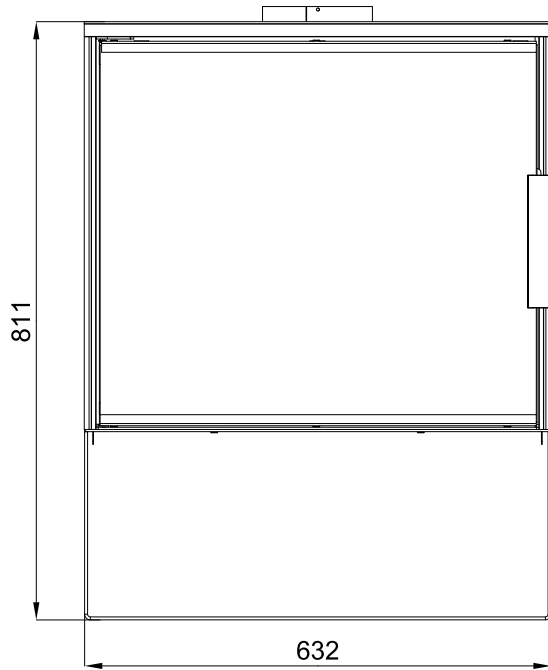
Beim Heizen mit Scheitholz verwenden Sie nur Holzarten die zwei Jahre gelagert wurden und eine Restfeuchtigkeit bis max. 17 % aufweisen.

2. Technische Beschreibung

2.1. Variante Keramik

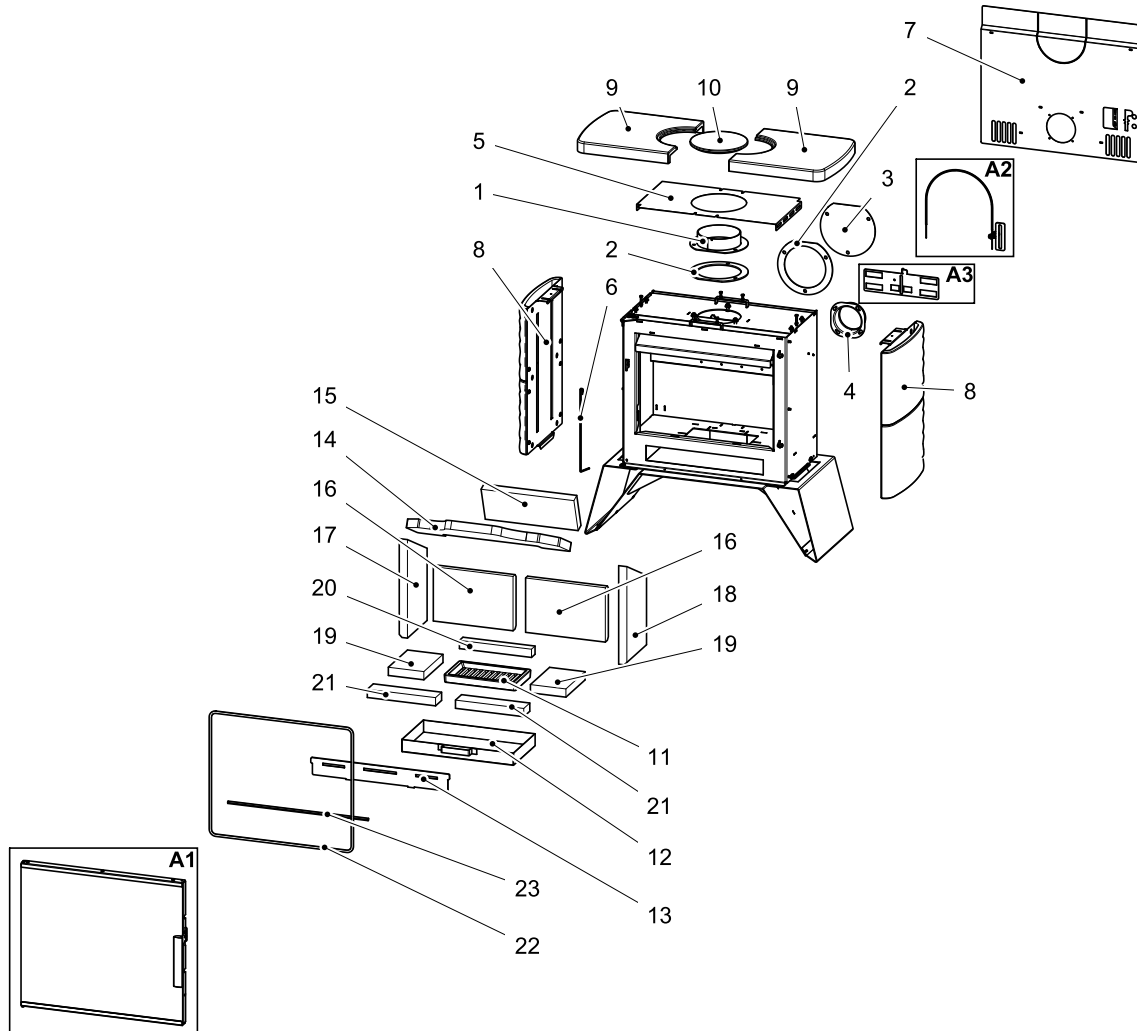


2.2. Variante Blech

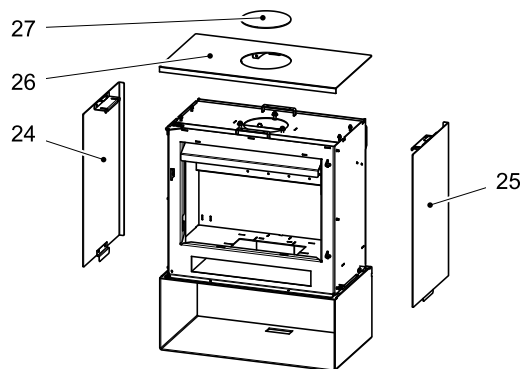


3. Ersatzteilliste

3.1. Gesamtzerlegung des Modells (Variante Keramik)

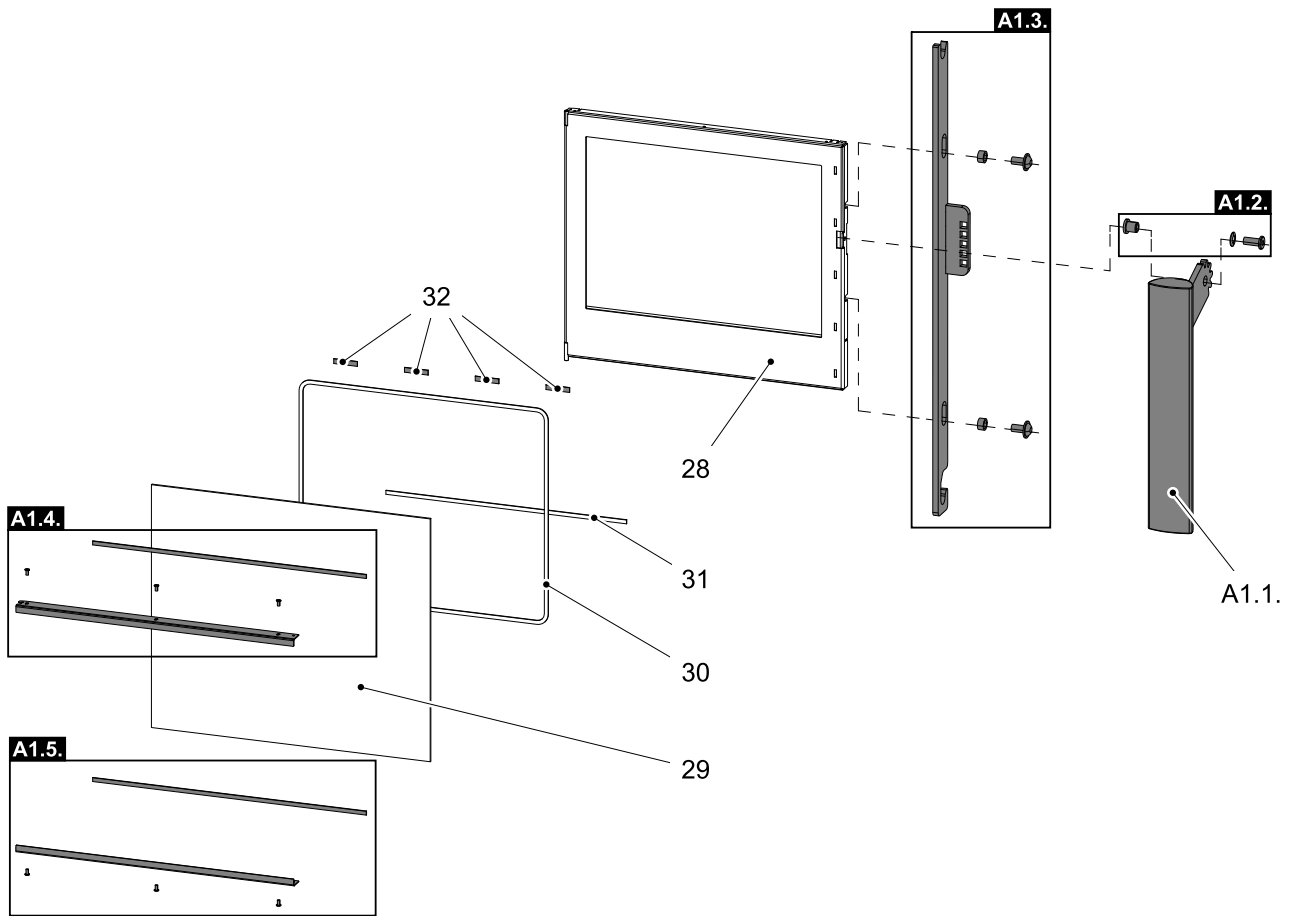


3.2. Zerlegung des Modells (Variante Blech)



Position	Bezeichnung	Stück	Ersatzteilnummer
Gesamterlegung des Modells			
A1	Feuerraumtür (komplett)/Anthrazit	1 Stck.	0434715005300
A2	Bedienung (komplett)/Easycontrol	1 Stck.	0434715005002
A3	Schieber (komplett)/Anthrazit	1 Stck.	0434715005025
1	Rauchabzugsstutzen/Anthrazit	1 Stck.	0434215006049
2	Rauchabzugsdichtung	1 Stck.	0429415005060
3	Rauchabzugsblindstopfen/Anthrazit	1 Stck.	0429415006048
4	Außenluft - Rohrstutzen (Ø100)	1 Stck.	0088500050008
5	Obere Abschirmung	1 Stck.	0434715005042
6	Türfeder	1 Stck.	0434715005316
7	Hintere Abdeckung/Anthrazit	1 Stck.	0434715005040
8	Seitliche Verkleidung/weiß	1 Stck.	0434715005035
9	Obere Verkleidung/weiß	1 Stck.	0434715005011
10	Oberer Blindstopfen/weiß	1 Stck.	0434715006009
11	Rost/Anthrazit	1 Stck.	0020100130006
12	Aschenkasten/Anthrazit	1 Stck.	0434715005700
13	Stehrost/Anthrazit	1 Stck.	0434715005013
14	Freie Blende (560x240x30)	1 Stck.	0434715005510
15	Freie Blende — hinten (340x130x30)	1 Stck.	0434715005507
16	Schamott 198x292x30	1 Stck.	0434715005501
17	Schamott 330x193x30	1 Stck.	0434715005503
18	Schamott 330x193x30	1 Stck.	0434715005509
19	Schamott 130x193x30	1 Stck.	0434715005504
20	Schamott 264x35x30	1 Stck.	0434715005505
21	Schamott 250x60x30	1 Stck.	0434715005506
22	Dichtung Tür 12 mm	2050 mm	0040012120005
23	Dichtung Tür 12 mm	510 mm	0040012120005
24	Seitliche Abdeckung - links/Anthrazit	1 Stck.	0434715106016
25	Seitliche Abdeckung - rechts/Anthrazit	1 Stck.	0434715106015
26	Haube/Anthrazit	1 Stck.	0434715106030
27	Blindstopfen Haube/Anthrazit	1 Stck.	0434715106023

3.3. Detail A1

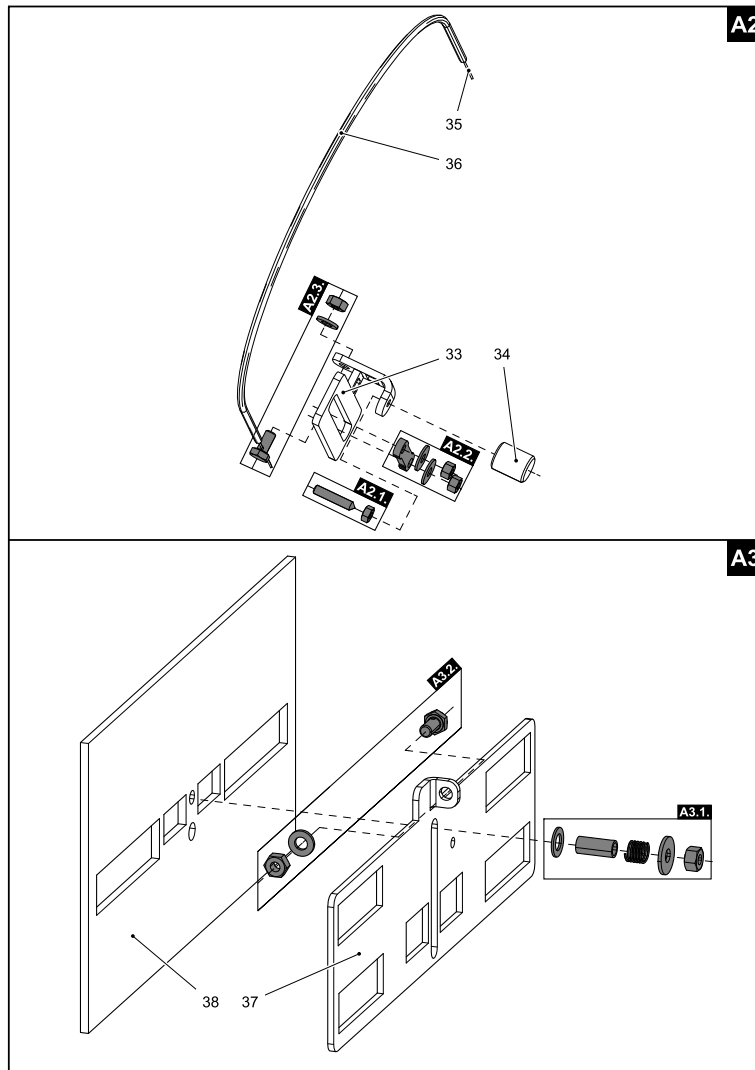


Ersatzteilliste

DE

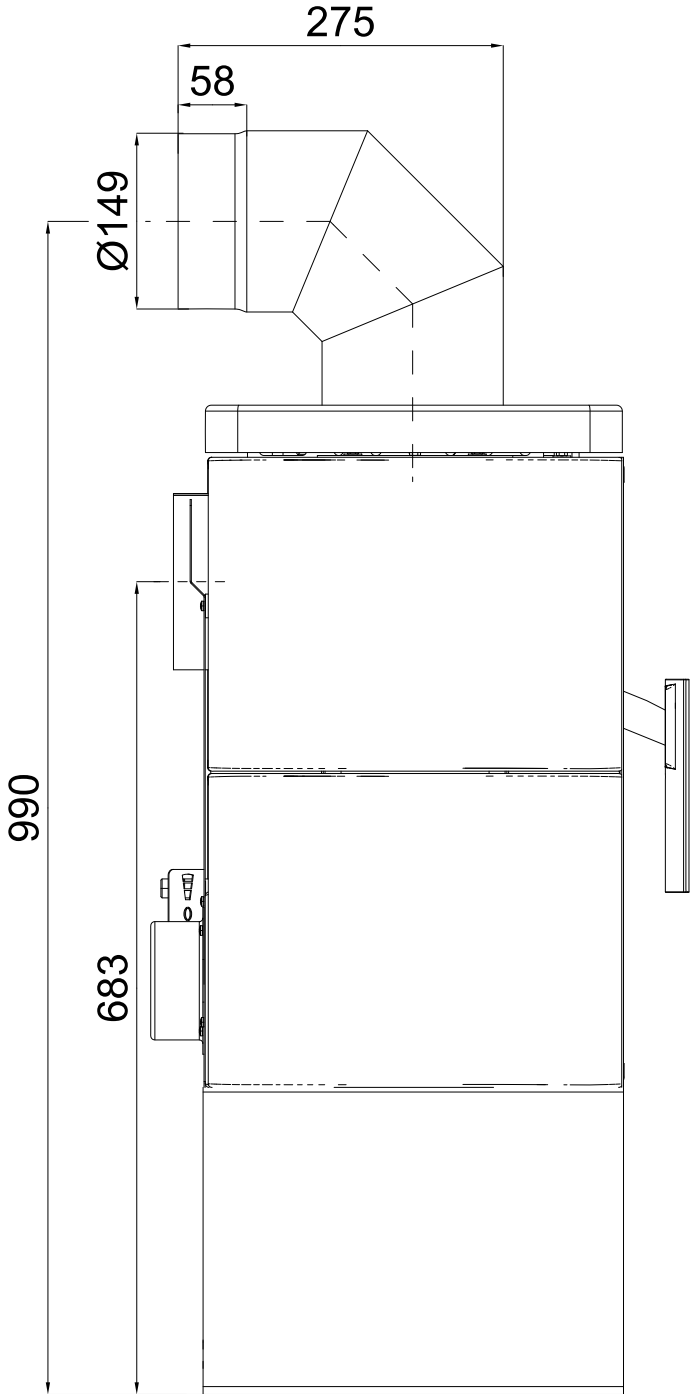
Position	Bezeichnung	Stück	Ersatzteilnummer
Detail A1			
A1.1.	Griff Feuerraumtür (komplett)	1 Stck.	0434715005320
A1.2.	Verbindungsmaterial des Griffs - Set	1 Stck.	0434715005012
A1.3.	Türverschlussleiste - Set/Anthrazit	1 Stck.	0434715005325
A1.4.	Glashalter oben - Set/Anthrazit	1 Stck.	0434715005311
A1.5.	Glashalter unten - Set/Anthrazit	1 Stck.	0434715005310
28	Feuerraumtür (Schweißteil)/Anthrazit	1 Stck.	0434715005200
29	Glas (512x591)	1 Stck.	0434715005301
30	Dichtungsschnur Glas 6 mm	1950 mm	0040406000006
31	Dichtungsschnur Glas 6 mm	510 mm	0040406000006
32	Dichtungsstreifen 10x50 mm	4 Stck.	0421217005101

3.4. Detail A2, A3



Position	Bezeichnung	Stück	Ersatzteilnummer
Detail A2			
A2.1.	Verbindungsmaterial Regler - Set	1 Stck.	0434715005521
A2.2.	Verbindungsmaterial Easycontrol - Set	1 Stck.	0434715005522
A2.3.	Verbindungsmaterial Bedienung - Set	1 Stck.	0434715005523
33	Betätigung/Easycontrol	1 Stck.	0434715006650
34	Regler	1 Stck.	0420915005625
35	Litze	580 mm	0434715005006
36	Bowden	450 mm	0434715005005
Detail A3			
A3.1.	Verbindungsmaterial Schieber - Set	1 Stck.	0434715005031
A3.2.	Verbindungsmaterial Bedienung - Set	1 Stck.	0434715005032
37	Schieber/Anthrazit	1 Stck.	0434715007025
38	Schieberdichtung	1 Stck.	0434715005021

4. Maßbild

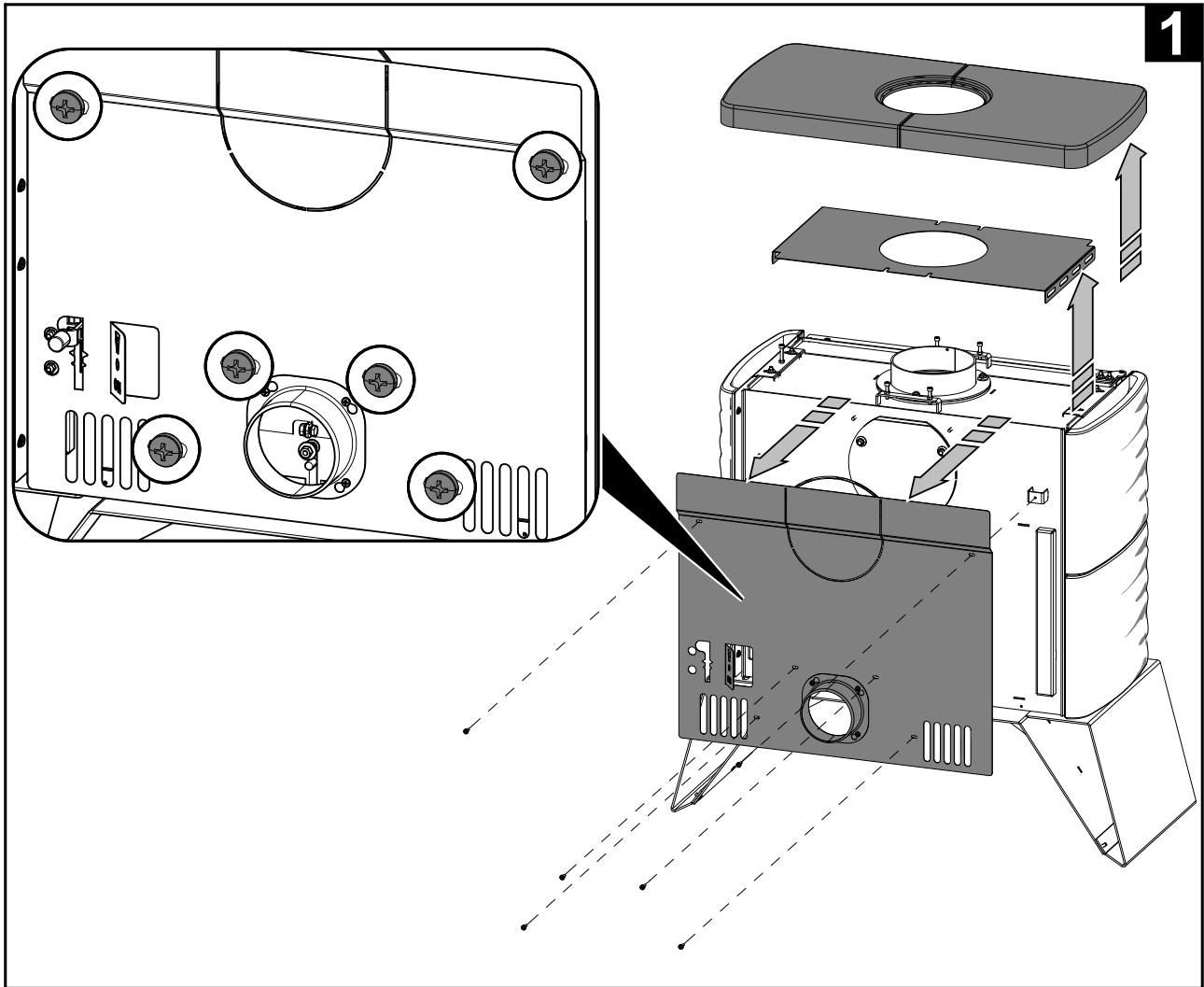


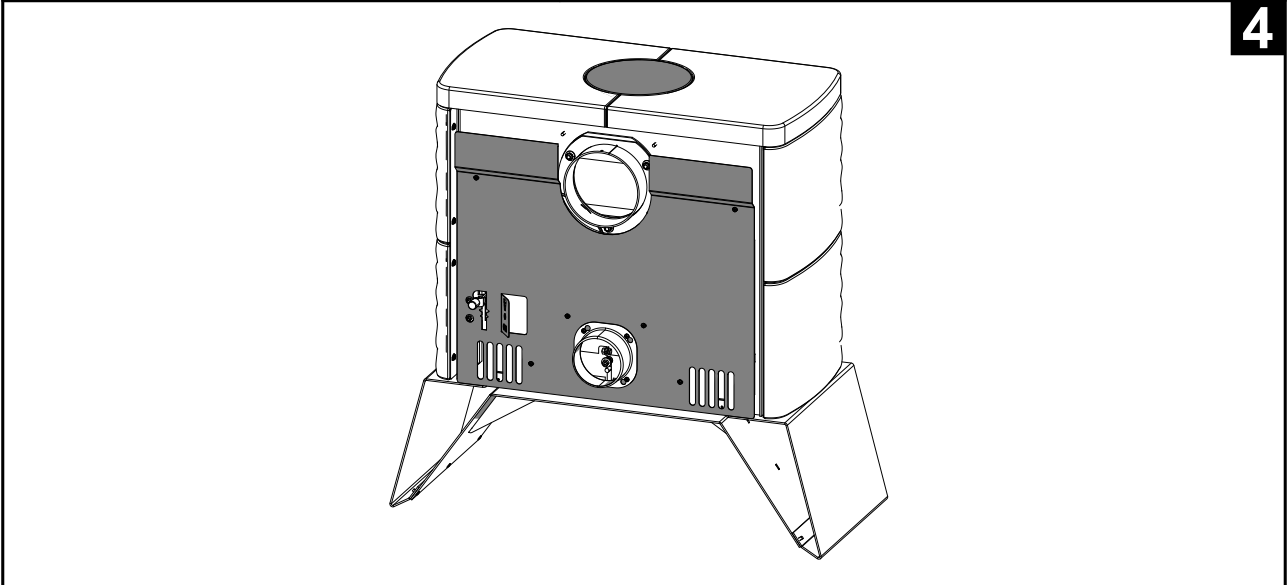
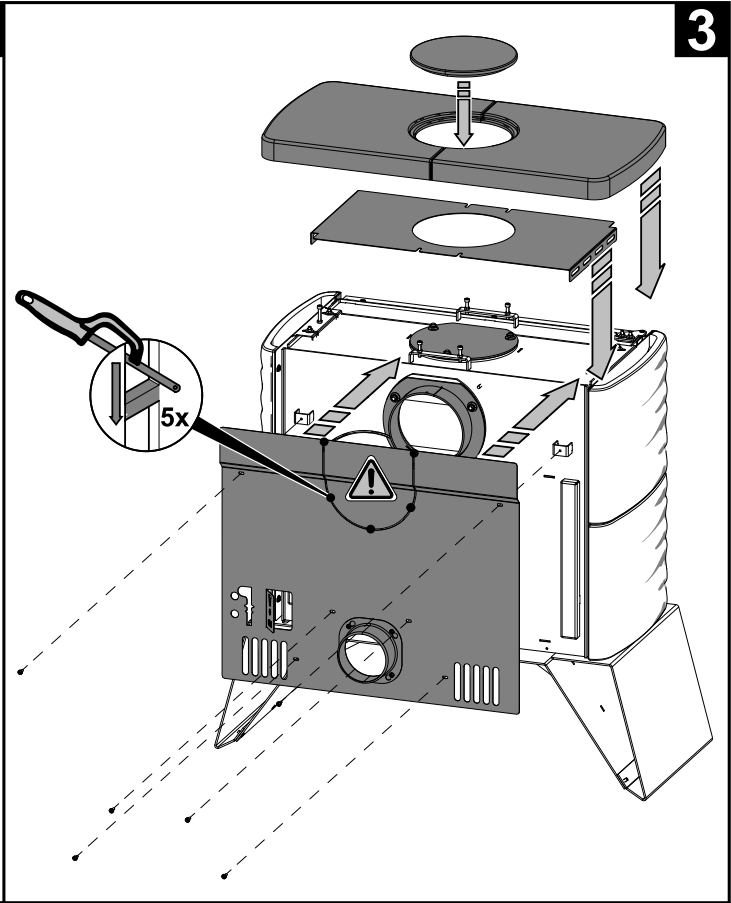
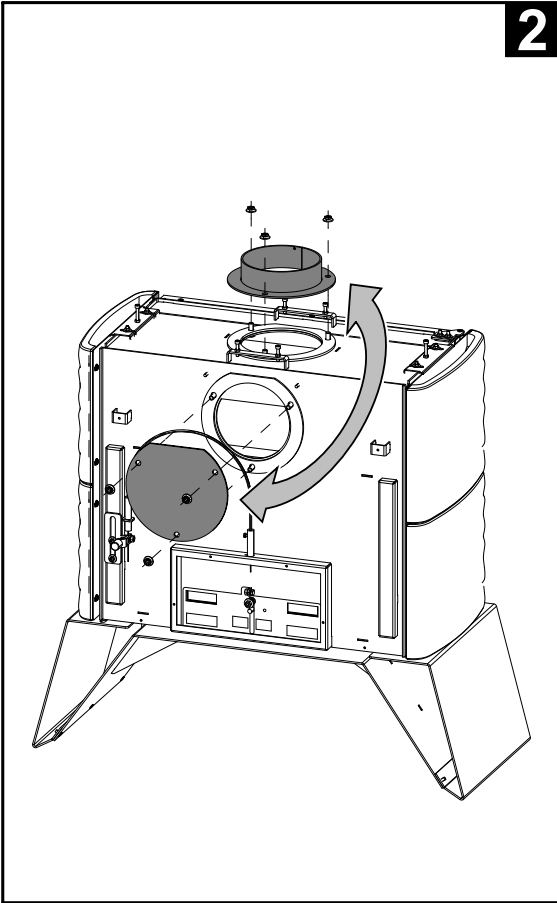
Maßbild

DE

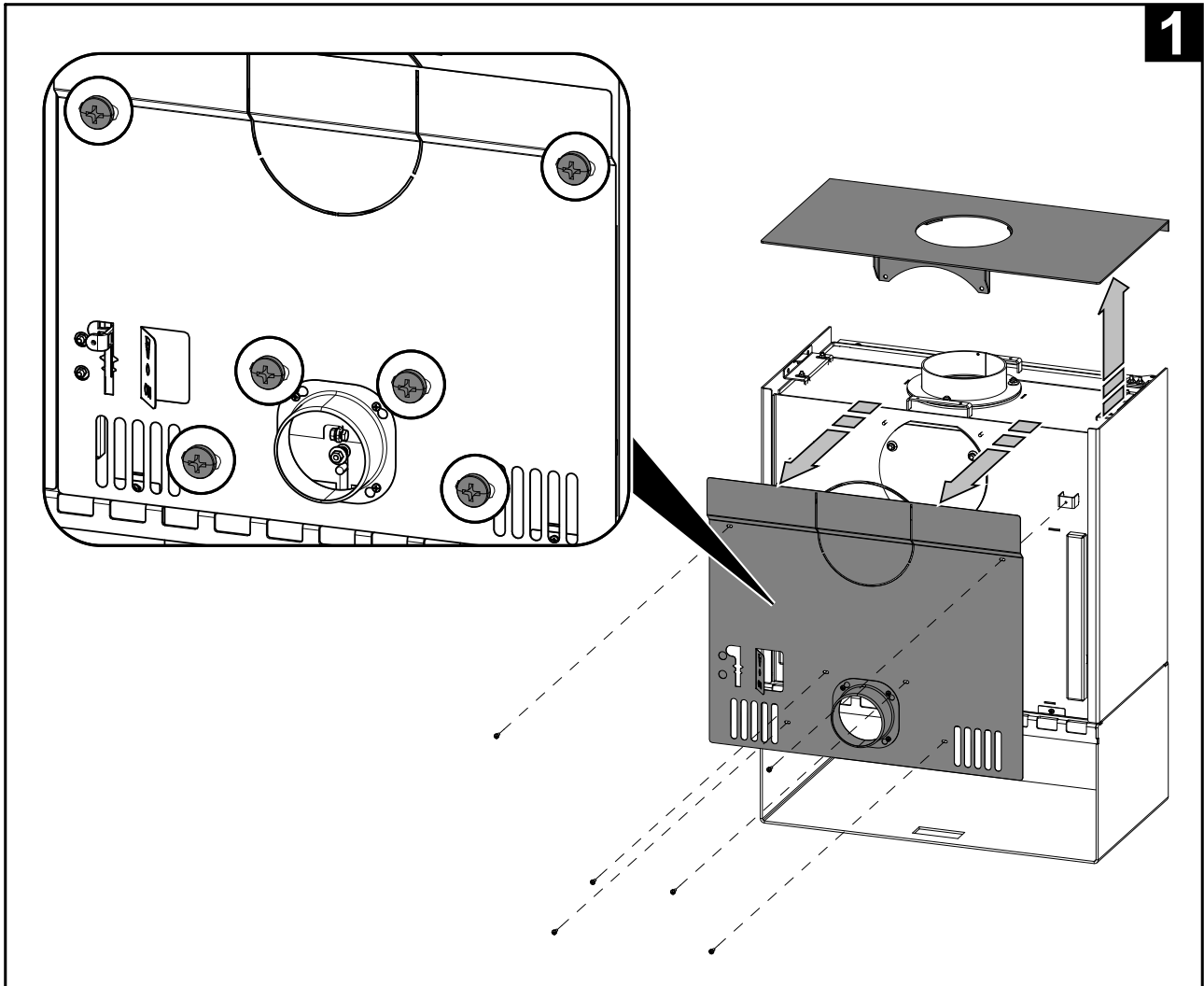
5. Verwechslung des Rauchabzugsstutzens

5.1. Variante Keramik





5.2. Variante Blech



Verwechslung des Rauchabzugsstutzens

DE

