

HAAS  
+  
SOHN

# **Newham easy 347.15-C mit Backfach London-II easy 347.15 Back**

**Geräteblatt**  
Kaminofen

**DE**

**0434715311400-**

# Zeichenerklärung



Die wichtigsten Hinweise sind mit der Überschrift **WARNUNG** versehen. Die mit der Überschrift **WARNUNG** versehenen Hinweise weisen auf die **ernsthafte Gefahr der Beschädigung des Heizgeräts bzw. auf Verletzung** hin.



Der mit der Überschrift **Hinweis** versehene Vermerk weist auf die mögliche Beschädigung Ihres Heizgeräts hin.



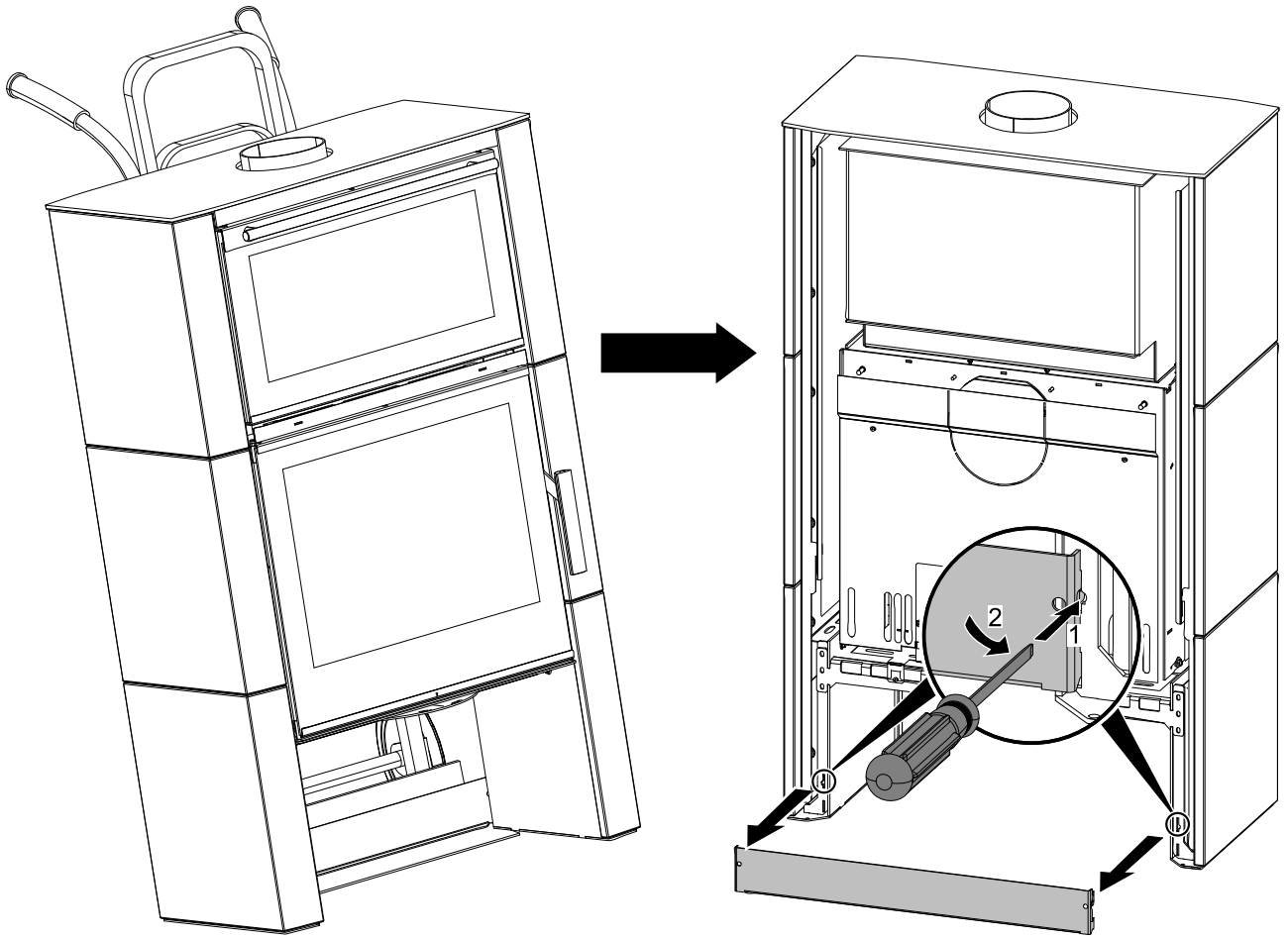
Der mit der Überschrift **Wichtig** versehene Vermerk weist auf wichtige Informationen für den Betrieb Ihres Heizgeräts hin.



Ein Vermerk als solcher weist Sie ganz allgemein auf wichtige Informationen für den Betrieb Ihres Heizgeräts hin.

# Inhalt

<b>1. Technische Daten</b> .....	1
1.1. Geeignete Brennstoffe, Auflagemenge .....	1
<b>2. Technische Beschreibung</b> .....	2
2.1. Variante Keramik.....	2
2.2. Variante Blech .....	3
<b>3. Ersatzteilliste</b> .....	4
3.1. Ganze Aufstellung .....	4
3.2. Detail A1 .....	6
3.3. Detail A2.....	7
<b>4. Reinigung und Wartung</b> .....	8
4.1. Backofentür demontieren .....	8
4.2. Backofentür montieren.....	9
4.3. Backofenthermometer .....	9
4.4. Reinigung der Rauchgaszüge - jährlich .....	10



# 1. Technische Daten

	<b>Holzscheite</b>
Gesamtwärmeleistung	8,1 kW
Nennwärmeleistung	7,8 kW
Wirkungsgrad	88,3 %
Mittlerer CO-Gehalt bezogen auf 13% O <sub>2</sub>	862 mg/Nm <sup>3</sup>
Mittlerer Staub-Gehalt bezogen auf 13% O <sub>2</sub>	31 mg/Nm <sup>3</sup>
Mittlerer NOx-Gehalt bezogen auf 13% O <sub>2</sub>	104 mg/Nm <sup>3</sup>
Mittlerer OGC-Gehalt bezogen auf 13% O <sub>2</sub>	50 mg/Nm <sup>3</sup>
Mittlerer CO-Gehalt bezogen auf 0% O <sub>2</sub>	596 mg/MJ
Mittlerer Staub-Gehalt bezogen auf 0% O <sub>2</sub>	23 mg/MJ
Mittlerer NOx-Gehalt bezogen auf 0% O <sub>2</sub>	72 mg/MJ
Mittlerer OGC-Gehalt bezogen auf 0% O <sub>2</sub>	34 mg/MJ
Abgas Triplewert	
Abgasmassenstrom bezogen auf Nennwärmeleistung	5,9 g/s
Abgastemperatur am Abgasstutzen	167 °C
Min. Förderdruck bei Nennwärmeleistung	12 Pa

## Sicherheitsabstände

Mindestabstände zu brennbaren Bauteilen:	seitlich:	20 cm
	hinten:	40 cm
	vorne im Strahlungsbereich:	95 cm

## 1.1. Geeignete Brennstoffe, Auflagemenge

Brennstoff:	Max. Menge pro Auflage
Scheitholz:	2 – 3 Scheite (max. 2,2 kg)
Holzlänge:	Max. 50 cm

### **i** Anmerkung

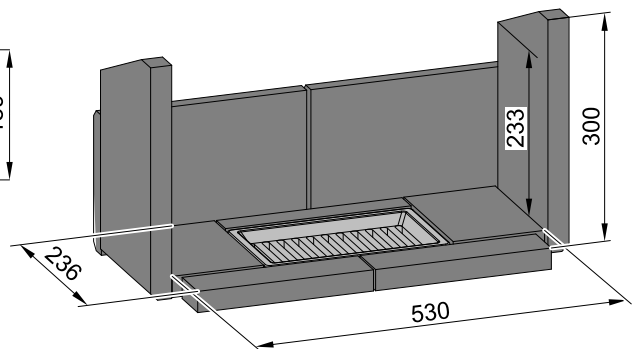
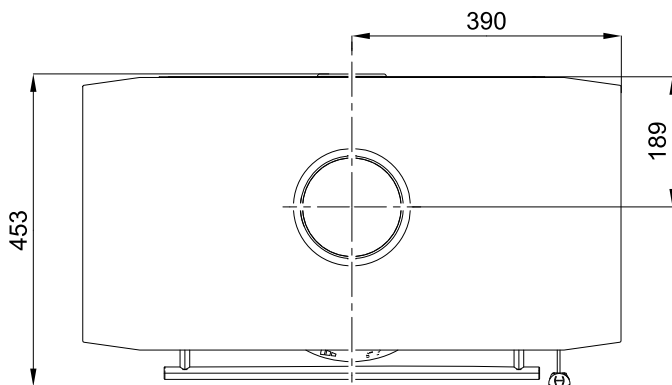
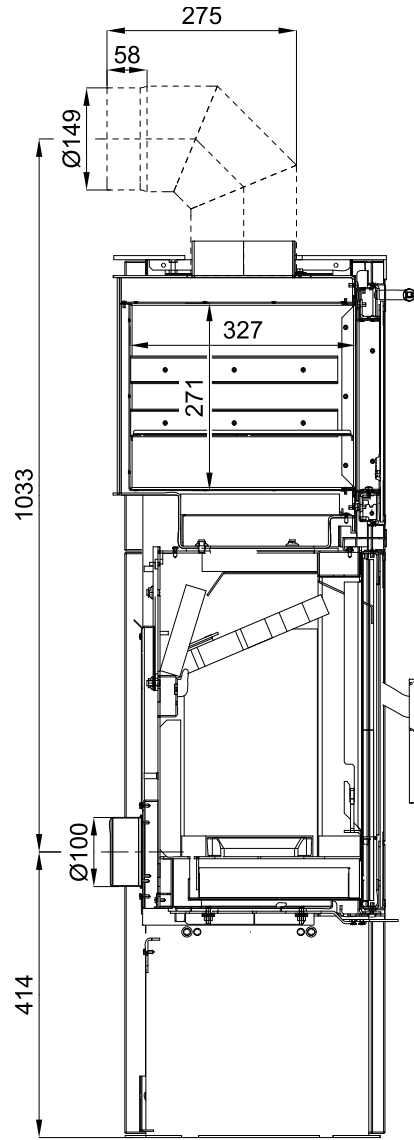
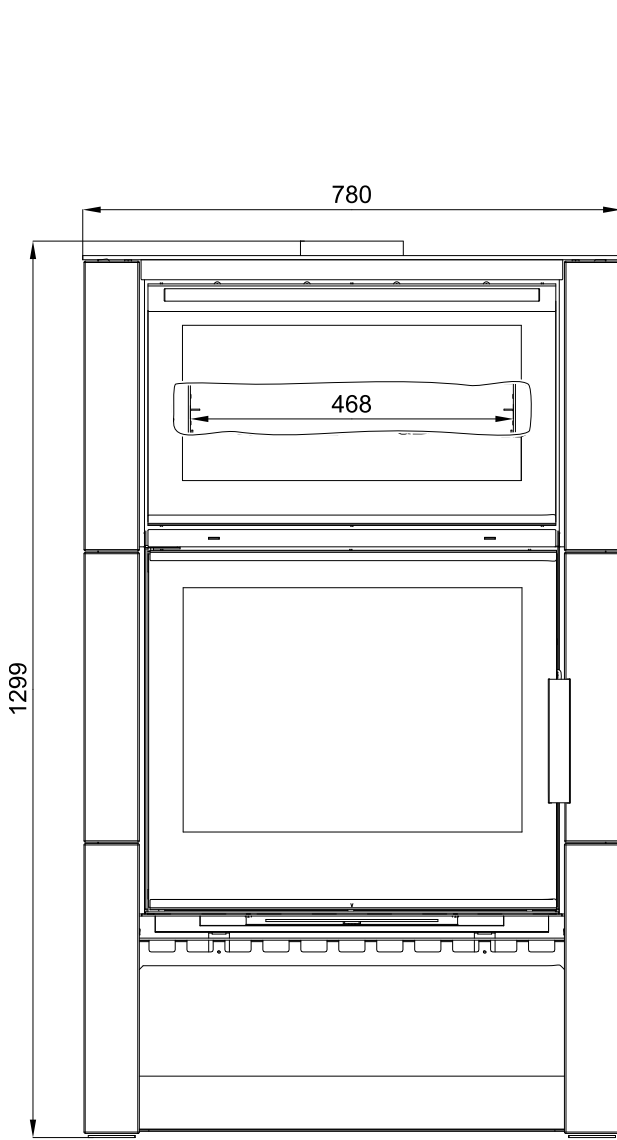
Beim Heizen mit Scheitholz verwenden Sie nur Holzarten die zwei Jahre gelagert wurden und eine Restfeuchtigkeit bis max. 17 % aufweisen.

# 2. Technische Beschreibung

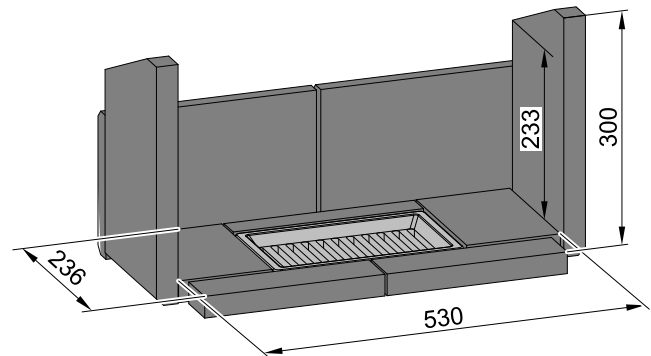
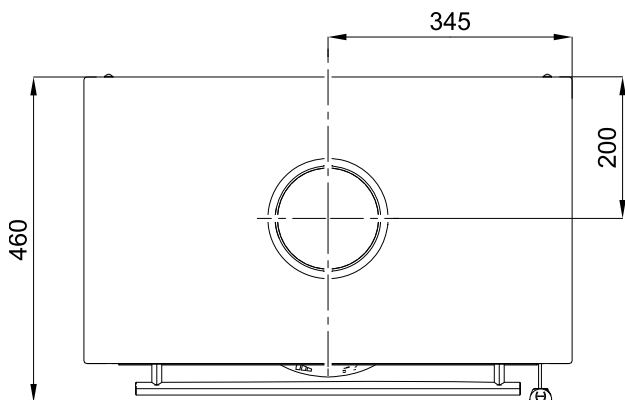
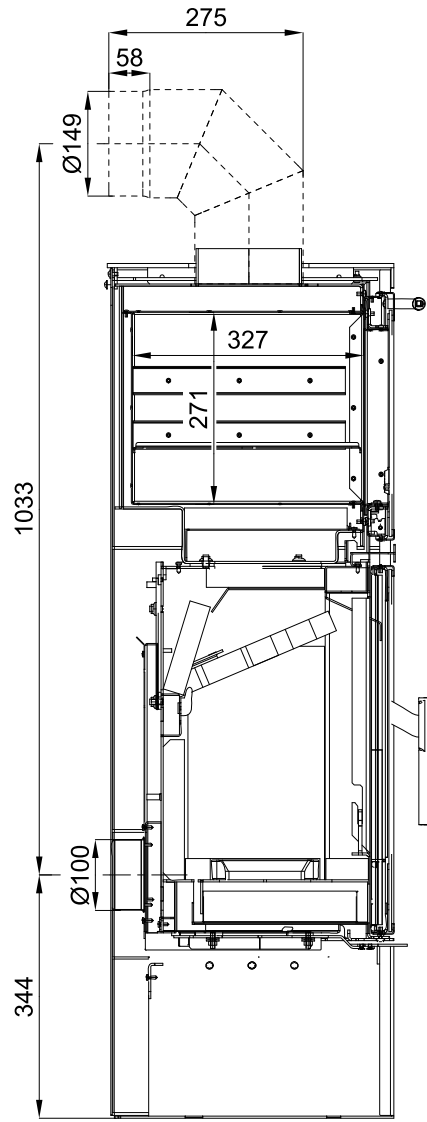
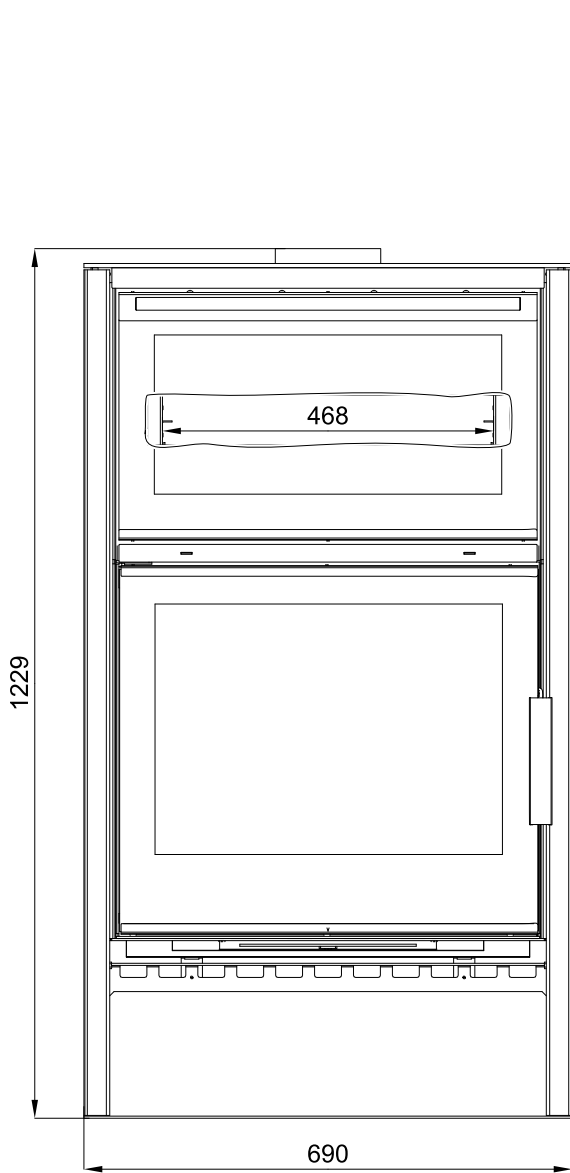
## 2.1. Variante Keramik

Technische Beschreibung

DE



## 2.2. Variante Blech

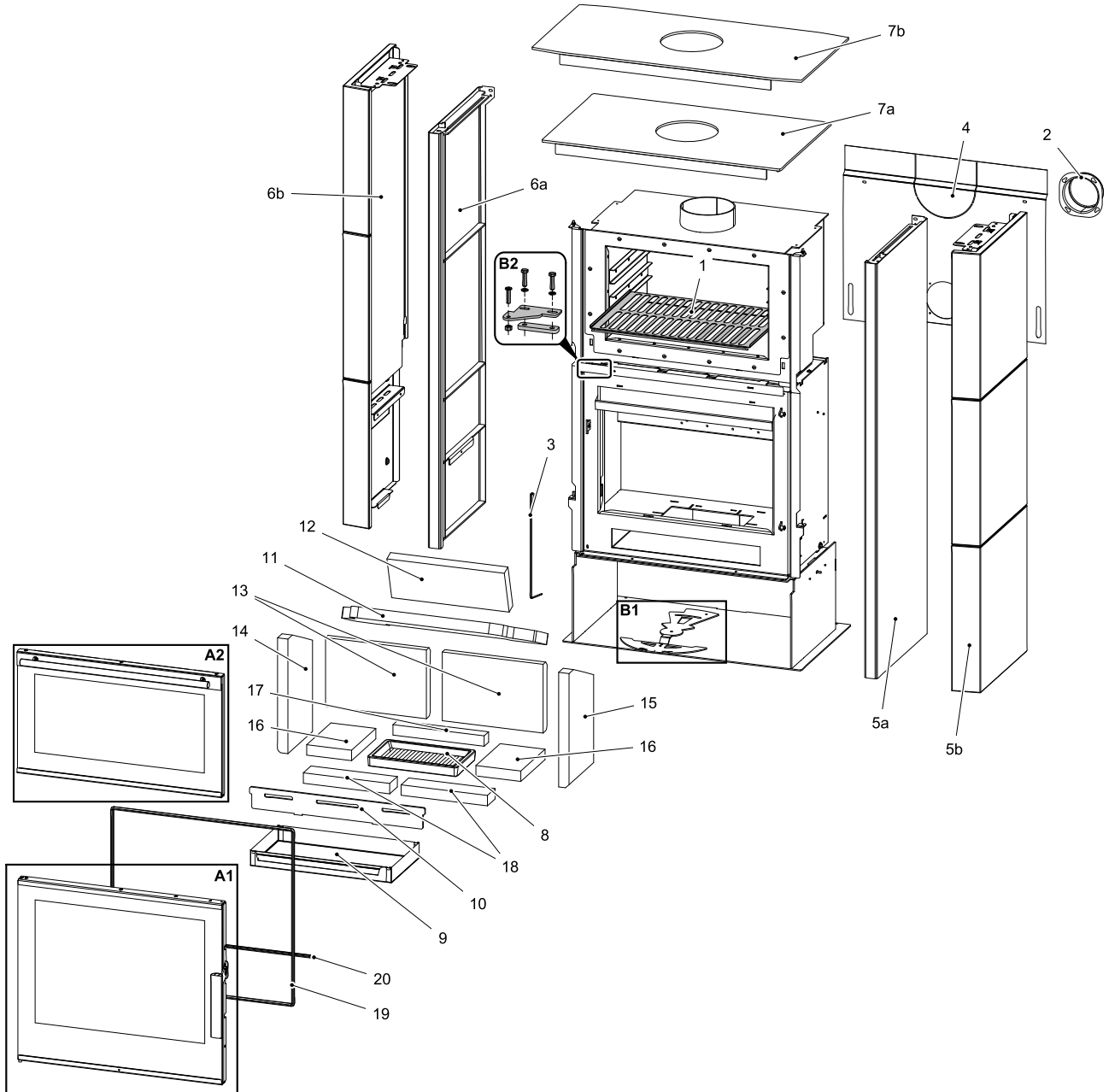


# 3. Ersatzteilliste

## 3.1. Ganze Aufstellung

Ersatzteilliste

DE

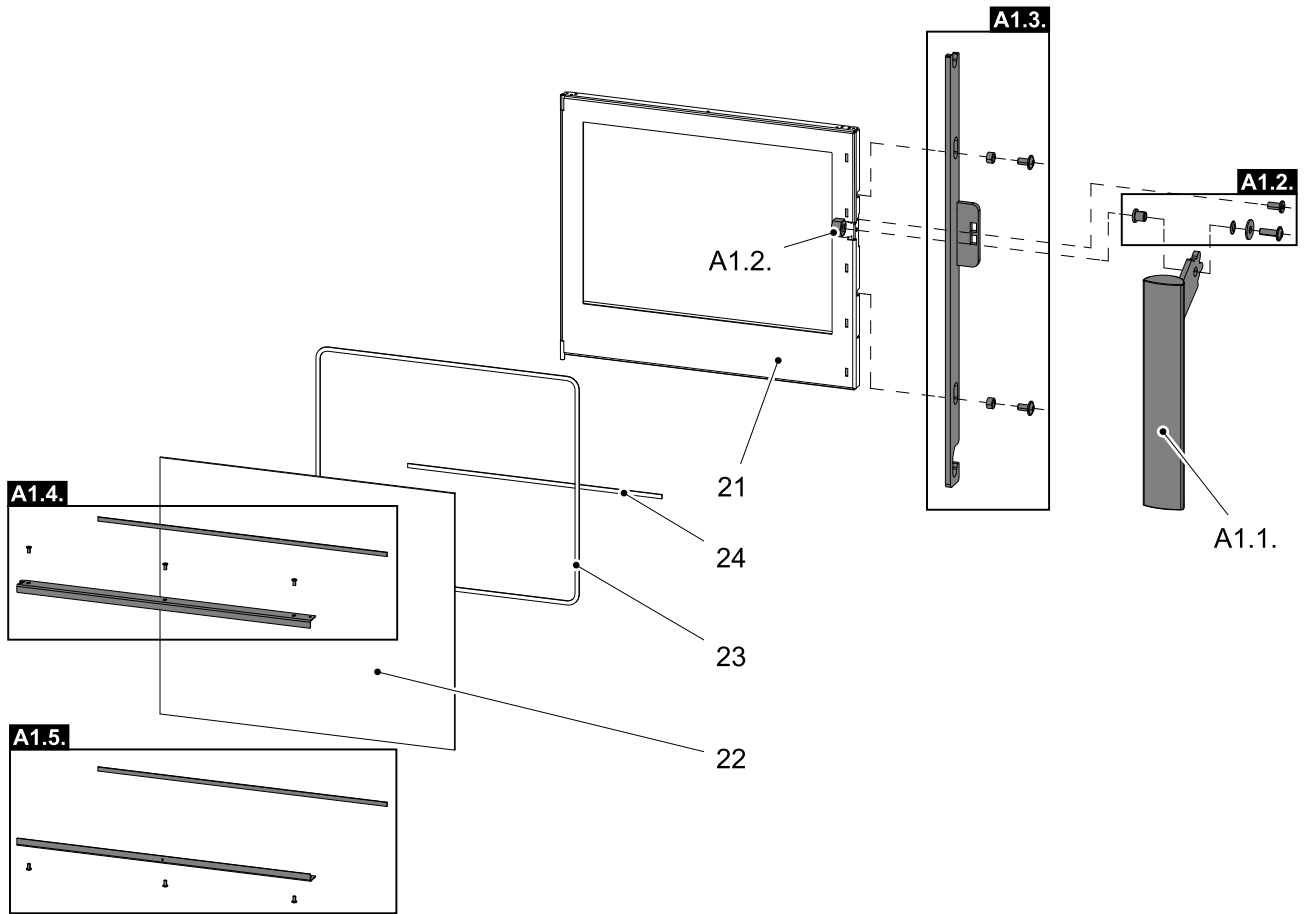


Position	Bezeichnung	Stück	Ersatzteilnummer
<b>Ganze Aufstellung</b>			
<b>A1</b>	Feuerraumtür (komplett)/anthrazit	1 Stk.	0434715005300
<b>A1</b>	Feuerraumtür (komplett)/anthrazit, schwarz-glänzend	1 Stk.	0434715025300
<b>A2</b>	Backofentür (komplett)/anthrazit	1 Stk.	0434715305300
<b>A2</b>	Backofentür (komplett)/anthrazit, schwarz-glänzend	1 Stk.	0434715316300
<b>B1</b>	Easycontrol – Set	1 Stk.	0434715565023
<b>B2</b>	Türscharnier (komplett)	1 Stk.	0434715506114
<b>1</b>	Nirogitter	1 Stk.	0434715305020



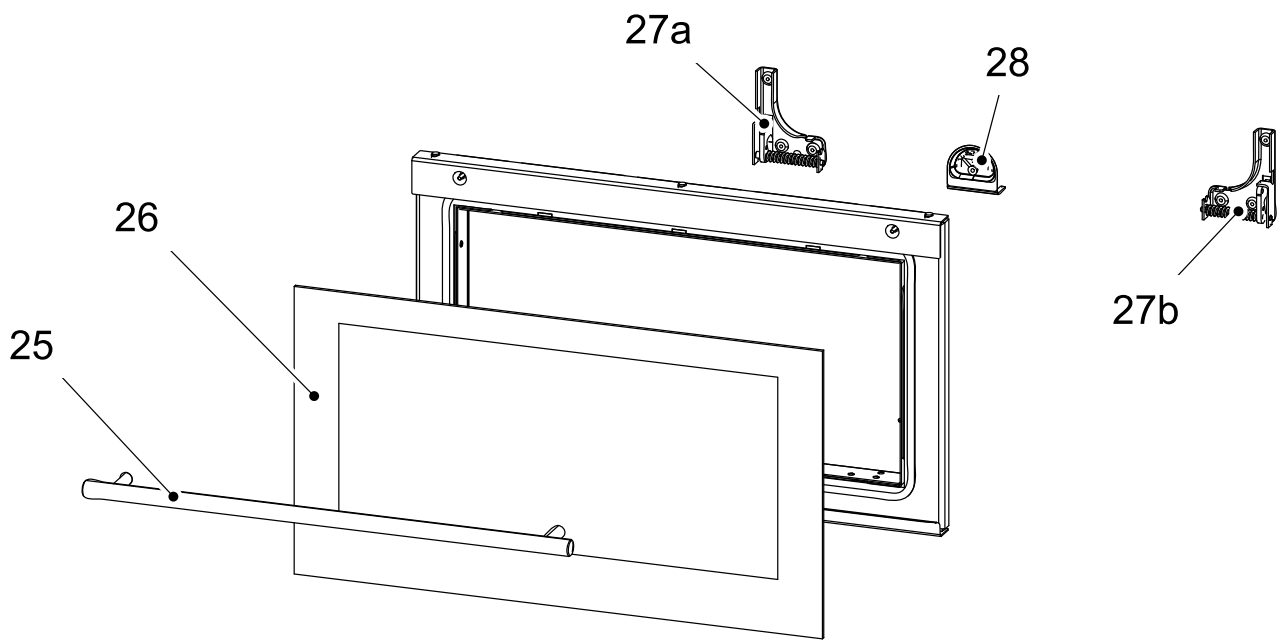
<b>2</b>	Außenluft - Rohrstutzen (Ø100)	1 Stk.	0088500050008
<b>3</b>	Türfeder	1 Stk.	0434715005316
<b>4</b>	Hintere Abdeckung/anthrazit	1 Stk.	0434715505040
<b>5a</b>	Seitliche Verkleidung rechts/anthrazit	1 Stk.	0434715315200
<b>5b</b>	Seitenwand Keramik rechts/anthrazit-metallic	1 Stk.	0434715315100
<b>6a</b>	Seitliche Verkleidung links/anthrazit	1 Stk.	0434715315300
<b>6b</b>	Seitenwand Keramik links/anthrazit-metallic	1 Stk.	0434715315110
<b>7a</b>	Deckplatte/anthrazit	1 Stk.	0434715305800
<b>7b</b>	Deckplatte/anthrazit	1 Stk.	0434715315800
<b>8</b>	Rost/anthrazit	1 Stk.	0020100135022
<b>9</b>	Aschenkasten	1 Stk.	0434715005700
<b>10</b>	Stehrost/anthrazit	1 Stk.	0434715005013
<b>11</b>	Freie Blende (560x240x30)	1 Stk.	0434715005510
<b>12</b>	Freie Blende – hinten (340x130x30)	1 Stk.	0434715005507
<b>13</b>	Schamott 198x292x30	2 Stk.	0434715005501
<b>14</b>	Schamott 330x193x30	1 Stk.	0434715005503
<b>15</b>	Schamott 330x193x30	1 Stk.	0434715005509
<b>16</b>	Schamott 130x190x30	2 Stk.	0434715005504
<b>17</b>	Schamott 264x35x30	1 Stk.	0434715005505
<b>18</b>	Schamott 250x60x30	2 Stk.	0434715005506
<b>19</b>	Dichtung Tür 12 mm (2050 mm)	Meterware	0040012120005
<b>20</b>	Dichtung Tür 12 mm (510 mm)	Meterware	0040012120005

### 3.2. Detail A1



Position	Bezeichnung	Stück	Ersatzteilnummer
<b>Detail A1</b>			
<b>A1.1.</b>	Griff Feuerraumtür (komplett)	1 Stk.	0434715006320
<b>A1.2.</b>	Verbindungsmaterial des Griffs - Set	1 Stk.	0434715005012
<b>A1.3.</b>	Türverschlussleiste - Set/anthrazit	1 Stk.	0434715007325
<b>A1.4.</b>	Glashalter oben - Set/anthrazit	1 Stk.	0434715005311
<b>A1.4.</b>	Glashalter oben - Set/anthrazit, schwarz-glänzend	1 Stk.	0434715015311
<b>A1.5.</b>	Glashalter unten - Set/anthrazit	1 Stk.	0434715005310
<b>A1.5.</b>	Glashalter unten - Set/anthrazit, schwarz-glänzend	1 Stk.	0434715015310
<b>21</b>	Feuerraumtür (Schweißteil)/anthrazit	1 Stk.	0434715005200
<b>22</b>	Türglasscheibe (512x591)	1 Stk.	0434715005301
<b>23</b>	Dichtungsschnur Glas 6 mm (1950 mm)	Meterware	0040406000006
<b>24</b>	Dichtungsschnur Glas 6 mm (510 mm)	Meterware	0040406000006

### 3.3. Detail A2



Position	Bezeichnung	Stück	Ersatzteilnummer
<b>Detail A2</b>			
<b>25</b>	Türgriff — Set	1 Stk.	0429112006385
<b>26</b>	Türglasscheibe	1 Stk.	0434715305301
<b>27a</b>	Scharnier links	1 Stk.	0434715305310
<b>27b</b>	Scharnier rechts	1 Stk.	0434715305311
<b>28</b>	Thermometer	1 Stk.	0434715305308

# 4. Reinigung und Wartung

Reinigen Sie nach jedem Gebrauch das Backfach und die Zubehörteile, somit sich der Schmutz nicht festbrennen kann. Das Fett entfernen Sie mit warmer Seifenlaufe, solange das Backfach noch warm ist. Hartnäckige oder sehr starke Verschmutzungen entfernen Sie mit handelsüblichen Backofenreiniger. Nach dem Reinigen wischen Sie bitte gründlich mit einem Tuch und Wasser das Backfach sauber, damit alle Reinigungsmittelreste beseitigt werden. Das Backfach niemals mit aggressiven Reinigungsmitteln, wie z.B. scheuernde Reinigungsmittel und Topfschwämme sowie mit Rost- und Fleckentferner reinigen. Für die Reinigung vom Zubehör verwenden Sie heißes Wasser und Geschirrspülmittel.



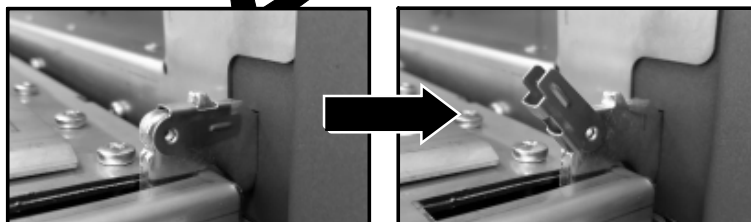
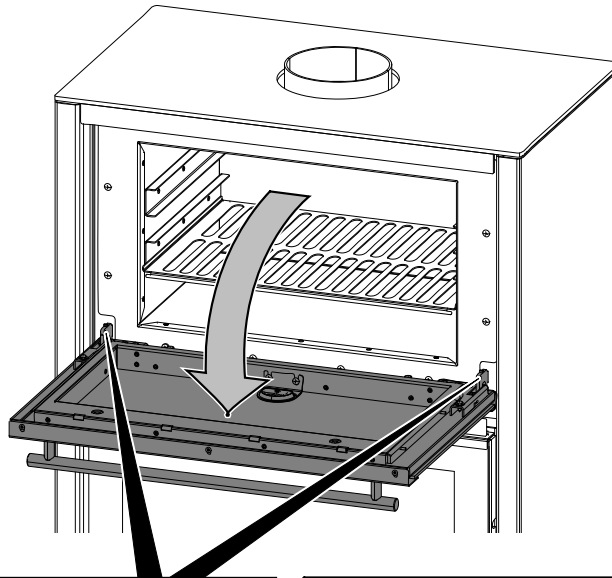
## Anmerkung

Das Backfach ist kein Warmhaltefach und darf ausschließlich nur für Lebensmittel verwendet werden! Das Trocknen von Textilien ist aus Sicherheitsgründen verboten.

**Bedingt durch die Wärmeeinwirkung kann es bei dem Backfach aus Edelstahl zu Verfärbungen kommen. Diese Verfärbungen sind materialbedingt nicht vollständig zu vermeiden und daher kein Reklamationsgrund!**

## 4.1. Backofentür demontieren

- Backofentüre ganz öffnen
- Die Sicherheitsbügel auf den Scharnieren nach vorne klappen (geöffnet)
- Backofentüre langsam schließen
- Dabei lösen sich die Scharniere aus der Arretierung
- Danach Backofentür abheben



## 4.2. Backofentür montieren

- Scharniere wieder einhaken
- Backofentür langsam ganz öffnen
- Die Sicherheitsbügel nach hinten klappen (geschlossen)
- Backofentür schließen

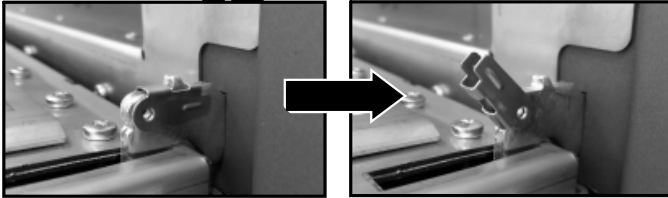
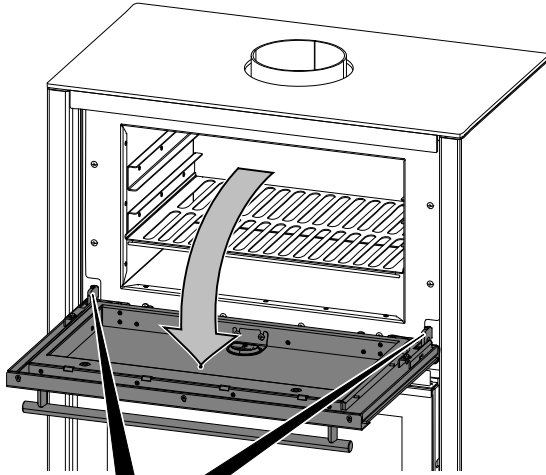
## 4.3. Backofenthermometer



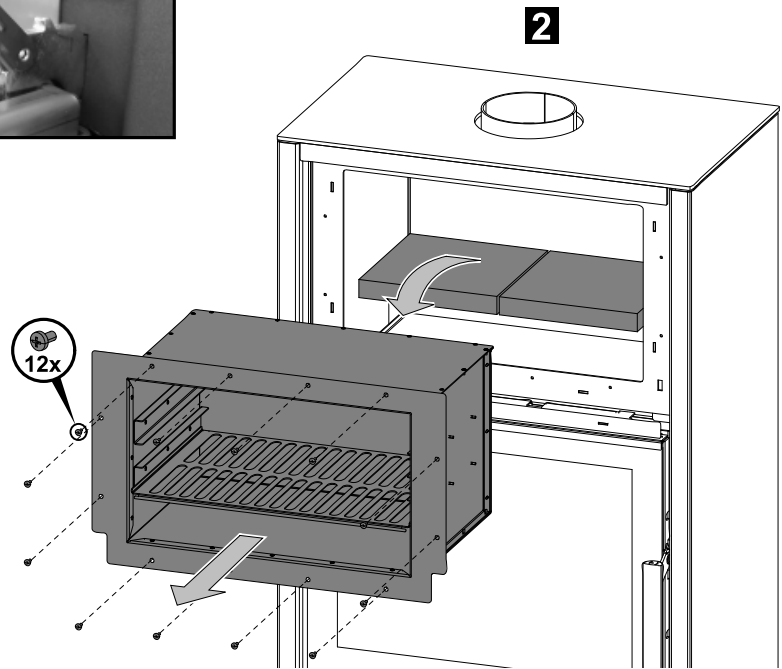
Das Thermometer im Backofenfenster zeigt Ihnen die aktuelle Temperatur im Backofen mit einer geringfügigen Toleranz an.

## 4.4. Reinigung der Rauchgaszüge - jährlich

1



2



3

