

HAAS
+
SOHN

Newham easy 347.15-C mit Backfach London-II easy 347.15 Back

Geräteblatt
Kaminofen

DE

0434715311400a

Zeichenerklärung



Die wichtigsten Hinweise sind mit der Überschrift **WARNUNG** versehen. Die mit der Überschrift **WARNUNG** versehenen Hinweise weisen auf die **ernsthafte Gefahr der Beschädigung des Heizgeräts bzw. auf Verletzung** hin.



Der mit der Überschrift **Hinweis** versehene Vermerk weist auf die mögliche Beschädigung Ihres Heizgeräts hin.



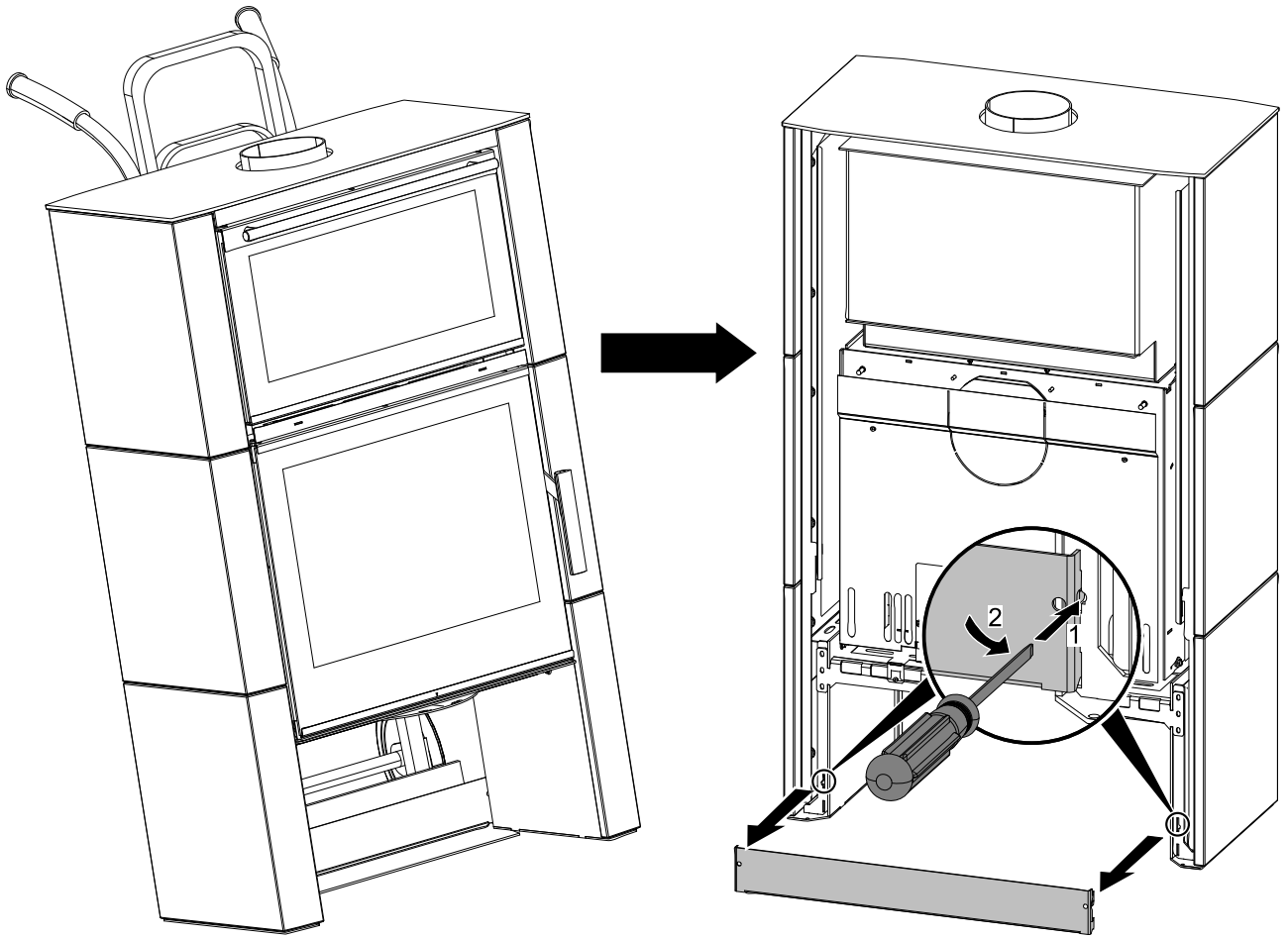
Der mit der Überschrift **Wichtig** versehene Vermerk weist auf wichtige Informationen für den Betrieb Ihres Heizgeräts hin.



Ein Vermerk als solcher weist Sie ganz allgemein auf wichtige Informationen für den Betrieb Ihres Heizgeräts hin.

Inhalt

1. Technische Daten	1
1.1. Geeignete Brennstoffe, Auflagemenge	1
2. Technische Beschreibung	2
2.1. Variante Keramik.....	2
2.2. Variante Blech	3
3. Ersatzteilliste	4
3.1. Ganze Aufstellung	4
3.2. Detail A1	6
3.3. Detail A2.....	7
4. Reinigung und Wartung	8
4.1. Backofentür demontieren	8
4.2. Backofentür montieren.....	9
4.3. Backofenthermometer	9
4.4. Reinigung der Rauchgaszüge - jährlich	10
4.4.1. Variante Keramik	10
4.4.2. Variante Blech	11
4.4.3. Alternative Reinigung.....	12
5. Umbau vom Aussenluftanschluss	13



1. Technische Daten

	Holzscheite
Gesamtwärmeleistung	8,1 kW
Nennwärmeleistung	7,8 kW
Wirkungsgrad	88,3 %
Mittlerer CO-Gehalt bezogen auf 13% O ₂	862 mg/Nm ³
Mittlerer Staub-Gehalt bezogen auf 13% O ₂	31 mg/Nm ³
Mittlerer NOx-Gehalt bezogen auf 13% O ₂	104 mg/Nm ³
Mittlerer OGC-Gehalt bezogen auf 13% O ₂	50 mg/Nm ³
Mittlerer CO-Gehalt bezogen auf 0% O ₂	596 mg/MJ
Mittlerer Staub-Gehalt bezogen auf 0% O ₂	23 mg/MJ
Mittlerer NOx-Gehalt bezogen auf 0% O ₂	72 mg/MJ
Mittlerer OGC-Gehalt bezogen auf 0% O ₂	34 mg/MJ
Abgas Triplewert	
Abgasmassenstrom bezogen auf Nennwärmeleistung	5,9 g/s
Abgastemperatur am Abgasstutzen	195 °C
Min. Förderdruck bei Nennwärmeleistung	12 Pa

Sicherheitsabstände

Mindestabstände zu brennbaren Bauteilen:	seitlich:	20 cm
	hinten:	40 cm
	vorne im Strahlungsbereich:	95 cm

1.1. Geeignete Brennstoffe, Auflagemenge

Brennstoff:	Max. Menge pro Auflage
Scheitholz:	2 – 3 Scheite (max. 2,2 kg)
Holzlänge:	Max. 50 cm

Anmerkung

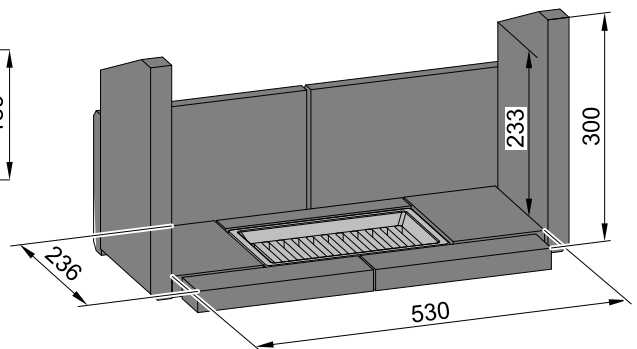
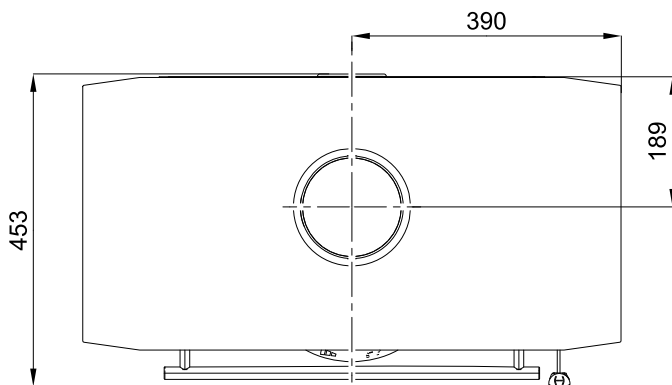
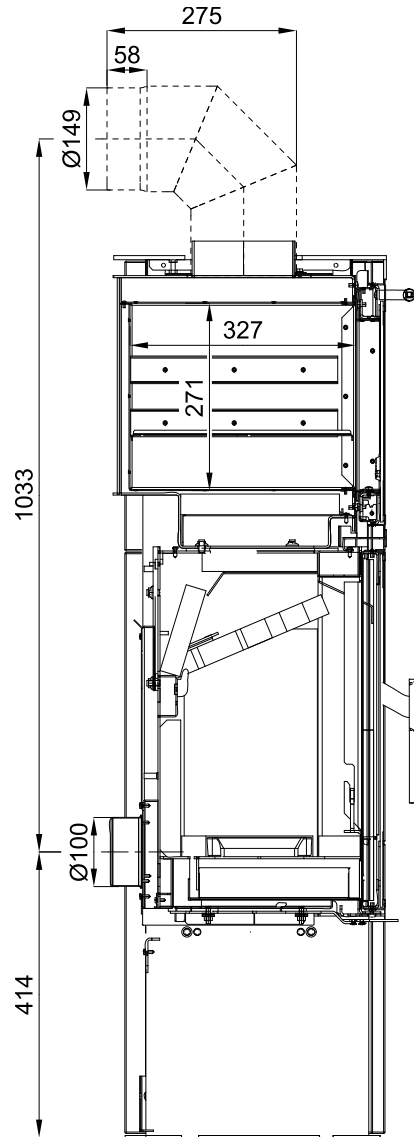
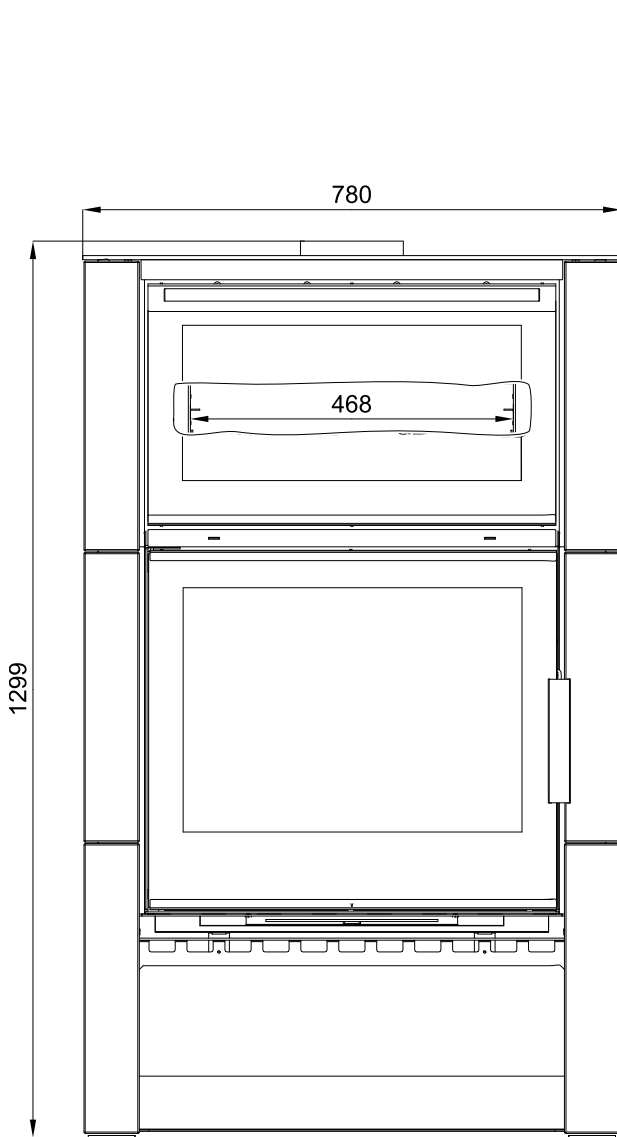
Beim Heizen mit Scheitholz verwenden Sie nur Holzarten die zwei Jahre gelagert wurden und eine Restfeuchtigkeit bis max. 17 % aufweisen.

2. Technische Beschreibung

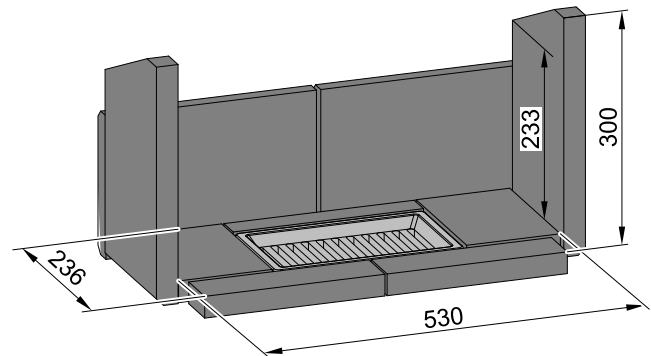
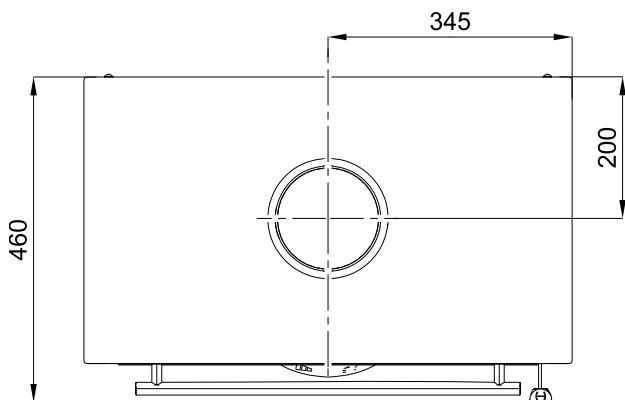
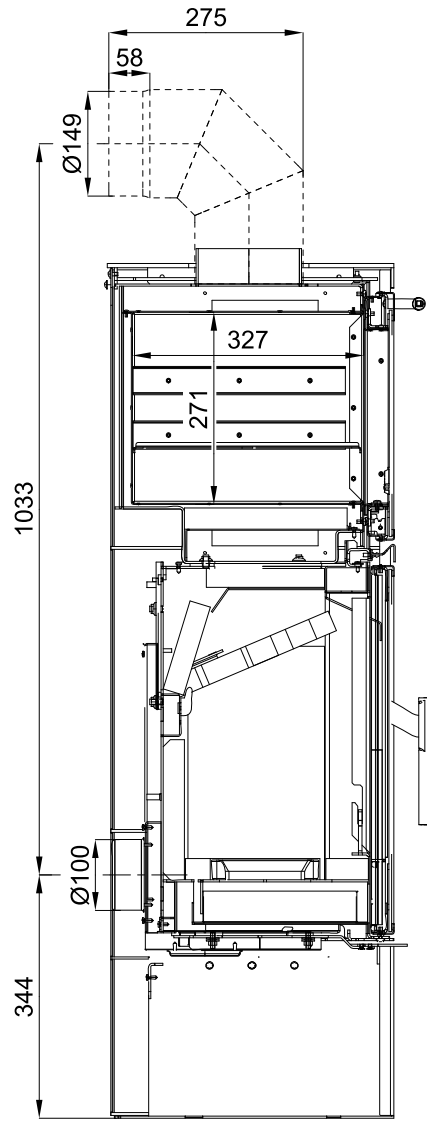
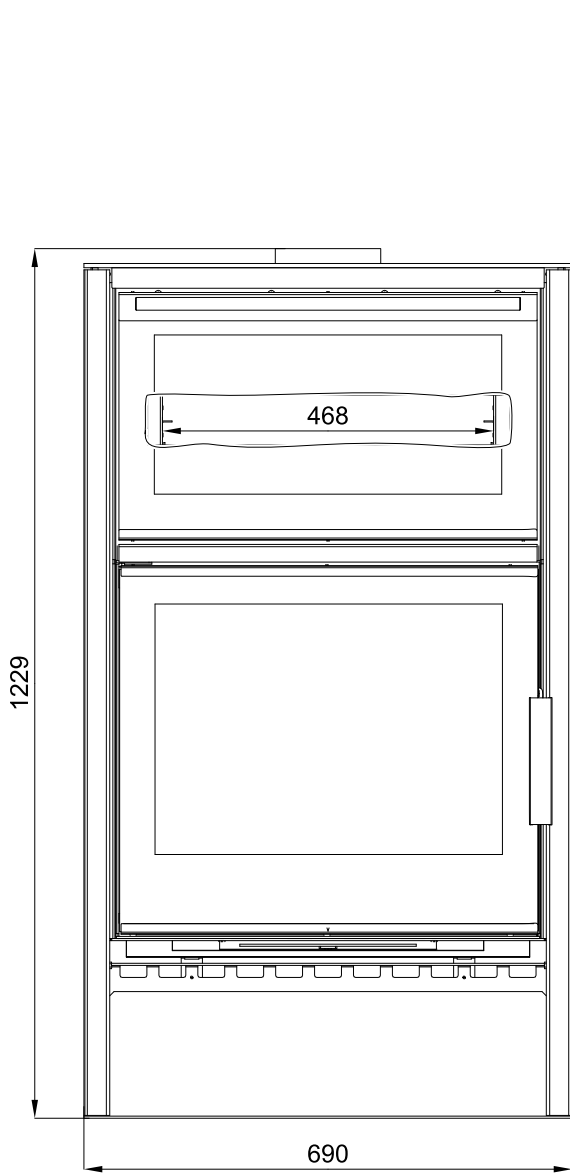
2.1. Variante Keramik

Technische Beschreibung

DE



2.2. Variante Blech

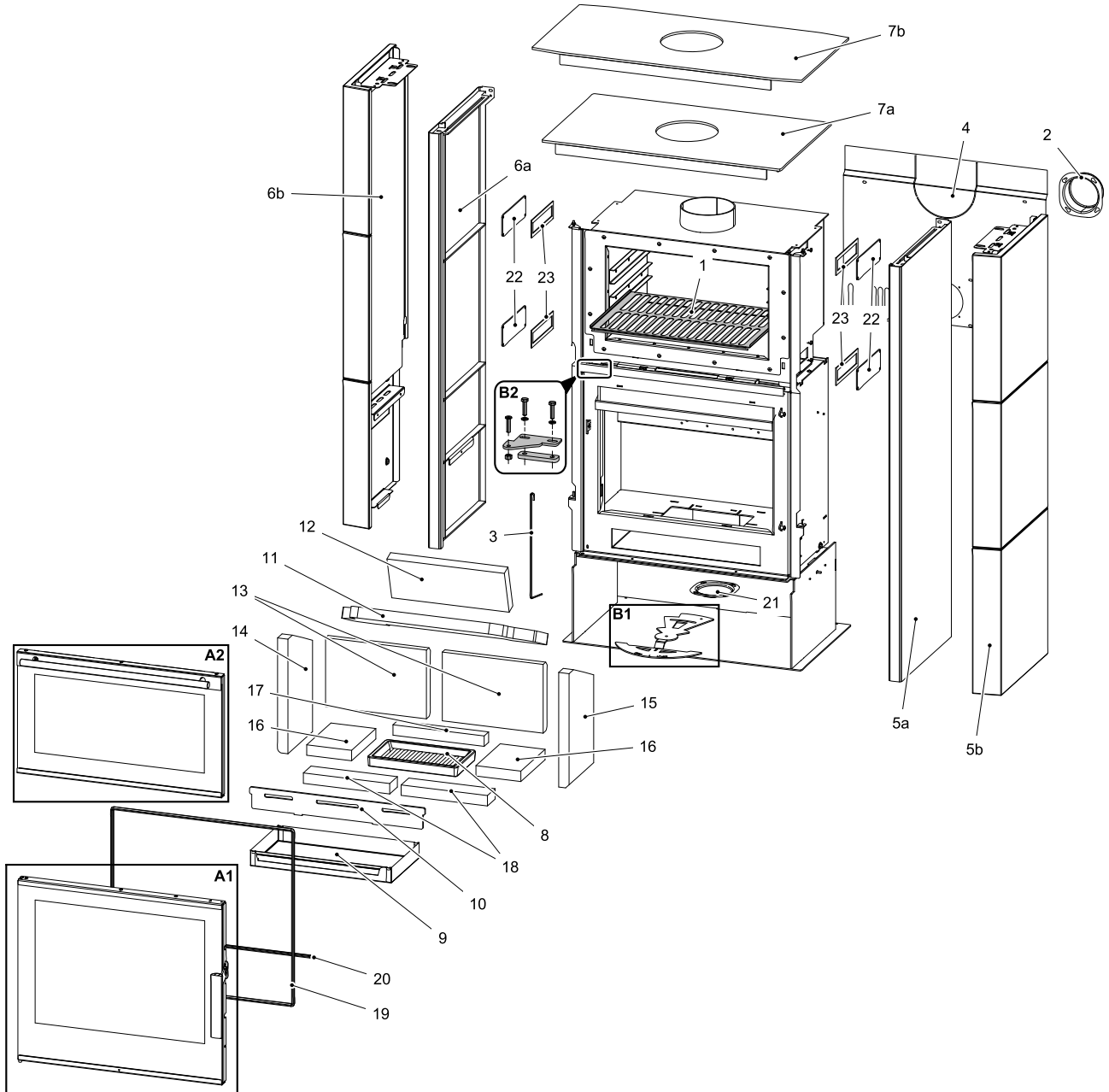


3. Ersatzteilliste

3.1. Ganze Aufstellung

Ersatzteilliste

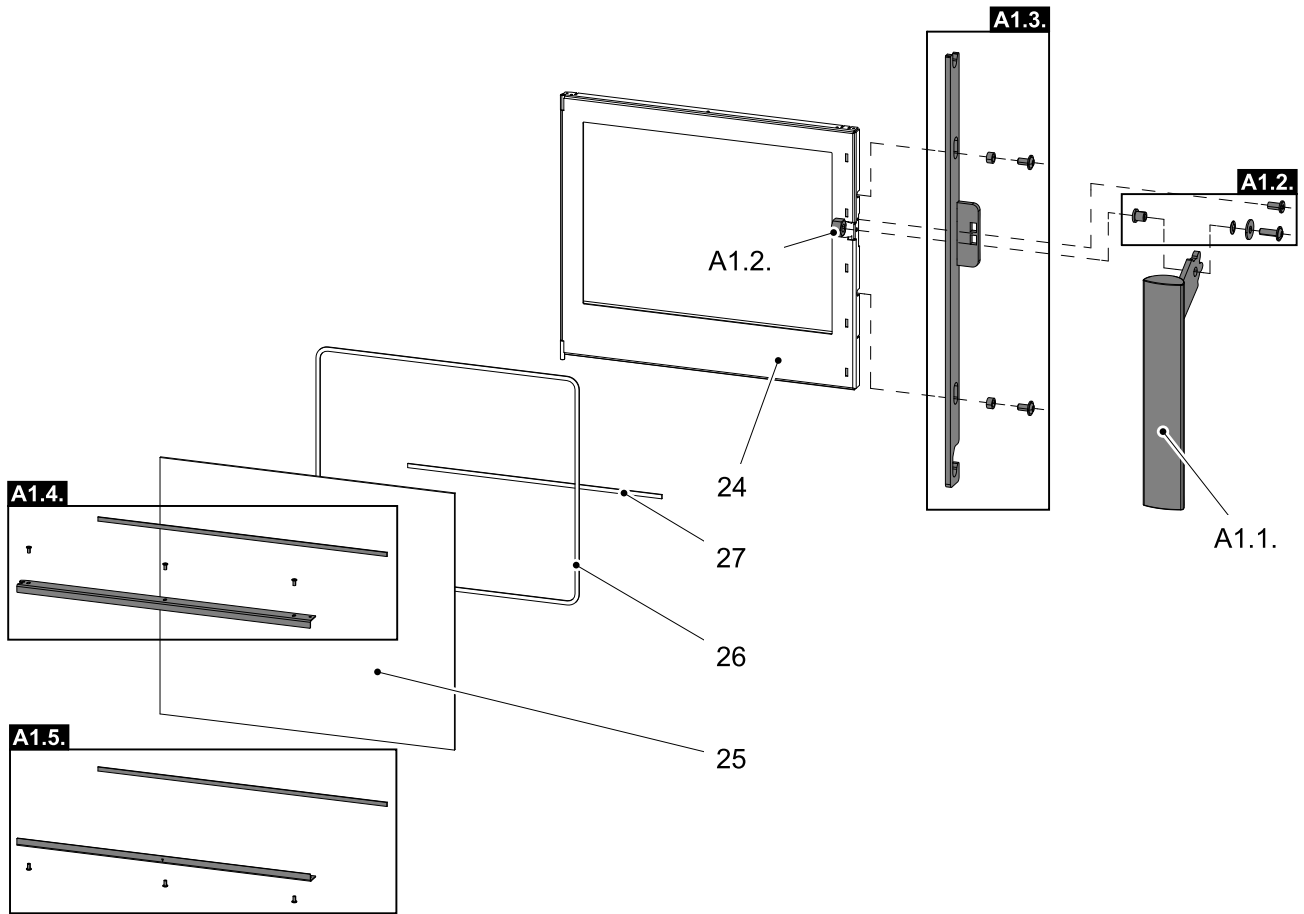
DE



Position	Bezeichnung	Stück	Ersatzteilnummer
Ganze Aufstellung			
A1	Feuerraumtür (komplett)/anthrazit	1 Stk.	0434715005300
A1	Feuerraumtür (komplett)/anthrazit, schwarz-glänzend	1 Stk.	0434715025300
A2	Backofentür (komplett)/anthrazit	1 Stk.	0434715305300
A2	Backofentür (komplett)/anthrazit, schwarz-glänzend	1 Stk.	0434715316300
B1	Easycontrol – Set	1 Stk.	0434715565023
B2	Türscharnier (komplett)	1 Stk.	0434715505001
1	Nirogitter	1 Stk.	0434715305020

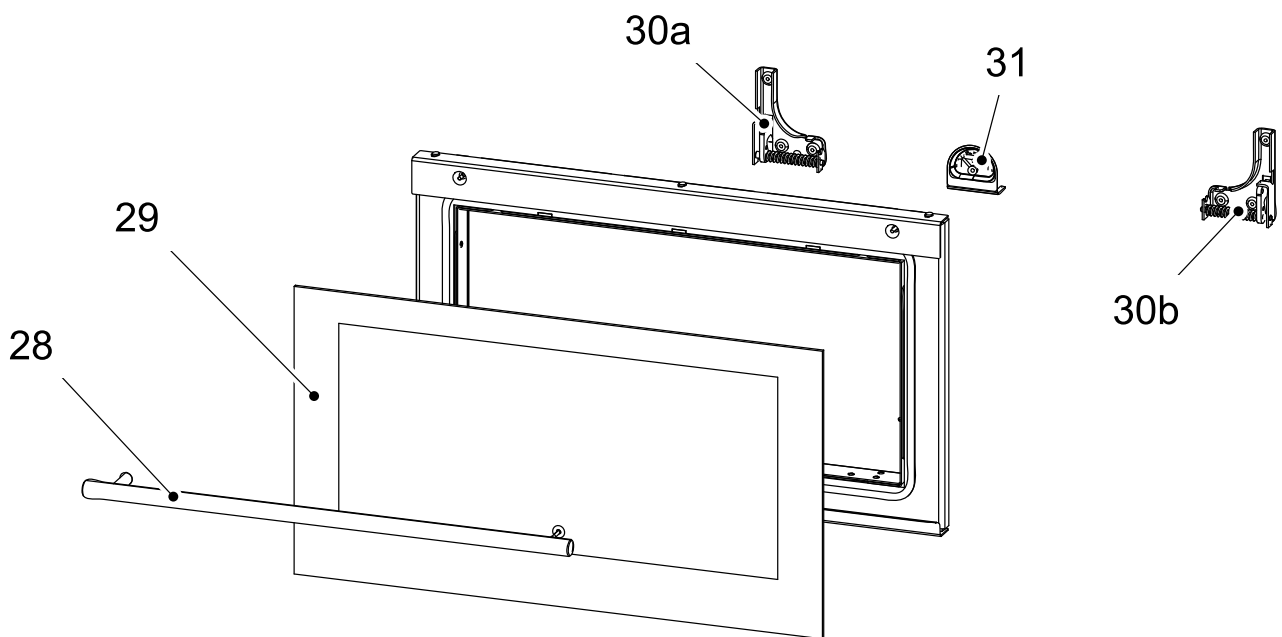
2	Außenluft - Rohrstutzen (Ø100)	1 Stk.	0088500050008
3	Türfeder	1 Stk.	0434715005316
4	Hintere Abdeckung	1 Stk.	0434715505040
5a	Seitliche Verkleidung rechts/anthrazit	1 Stk.	0434715315200
5b	Seitenwand Keramik rechts/anthrazit-metallic	1 Stk.	0434715315100
6a	Seitliche Verkleidung links/anthrazit	1 Stk.	0434715315300
6b	Seitenwand Keramik links/anthrazit-metallic	1 Stk.	0434715315110
7a	Deckplatte/anthrazit	1 Stk.	0434715305800
7b	Deckplatte/anthrazit	1 Stk.	0434715315800
8	Rost/anthrazit	1 Stk.	0020100135022
9	Aschenkasten	1 Stk.	0434715005700
10	Stehrost/anthrazit	1 Stk.	0434715005013
11	Freie Blende (560x240x30)	1 Stk.	0434715005510
12	Freie Blende – hinten (340x130x30)	1 Stk.	0434715005507
13	Schamott 198x292x30	2 Stk.	0434715005501
14	Schamott 330x193x30	1 Stk.	0434715005503
15	Schamott 330x193x30	1 Stk.	0434715005509
16	Schamott 130x190x30	2 Stk.	0434715005504
17	Schamott 264x35x30	1 Stk.	0434715005505
18	Schamott 250x60x30	2 Stk.	0434715005506
19	Dichtung Tür 10 mm (2050 mm)	Meterware	0040300100005
20	Dichtung Tür 10 mm (510 mm)	Meterware	0040300100005
21	Abdeckung Aussenluftanschluss	1 Stk.	0088500070005
22	Deckel-Reinigungsöffnung/anthrazit	4 Stk.	0434715305405
23	Dichtung 10x4 mm (4x400 mm)	Meterware	0040210040005

3.2. Detail A1



Position	Bezeichnung	Stück	Ersatzteilnummer
Detail A1			
A1.1.	Griff Feuerraumtür (komplett)	1 Stk.	0434715006320
A1.2.	Verbindungsmaterial des Griffs - Set	1 Stk.	0434715005012
A1.3.	Türverschlussleiste - Set/anthrazit	1 Stk.	0434715007325
A1.4.	Glashalter oben - Set/anthrazit	1 Stk.	0434715005311
A1.4.	Glashalter oben - Set/anthrazit, schwarz-glänzend	1 Stk.	0434715015311
A1.5.	Glashalter unten - Set/anthrazit	1 Stk.	0434715005310
A1.5.	Glashalter unten - Set/anthrazit, schwarz-glänzend	1 Stk.	0434715015310
24	Feuerraumtür (Schweißteil)/anthrazit	1 Stk.	0434715005200
25	Türglasscheibe (512x591)	1 Stk.	0434715005301
26	Dichtungsschnur Glas 6 mm (1950 mm)	Meterware	0040406000006
27	Dichtungsschnur Glas 6 mm (510 mm)	Meterware	0040406000006

3.3. Detail A2



Position	Bezeichnung	Stück	Ersatzteilnummer
Detail A2			
28	Türgriff — Set	1 Stk.	0429112006385
29	Türglasscheibe	1 Stk.	0434715305301
30a	Scharnier links	1 Stk.	0434715305310
30b	Scharnier rechts	1 Stk.	0434715305311
31	Thermometer	1 Stk.	0434715305308

4. Reinigung und Wartung

Reinigen Sie nach jedem Gebrauch das Backfach und die Zubehörteile, somit sich der Schmutz nicht festbrennen kann. Das Fett entfernen Sie mit warmer Seifenlaufe, solange das Backfach noch warm ist. Hartnäckige oder sehr starke Verschmutzungen entfernen Sie mit handelsüblichen Backofenreiniger. Nach dem Reinigen wischen Sie bitte gründlich mit einem Tuch und Wasser das Backfach sauber, damit alle Reinigungsmittelreste beseitigt werden. Das Backfach niemals mit aggressiven Reinigungsmitteln, wie z.B. scheuernde Reinigungsmittel und Topfschwämme sowie mit Rost- und Fleckentferner reinigen. Für die Reinigung vom Zubehör verwenden Sie heißes Wasser und Geschirrspülmittel.



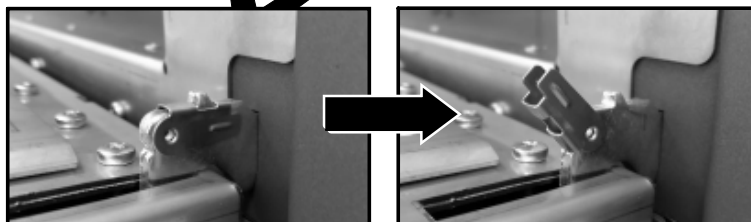
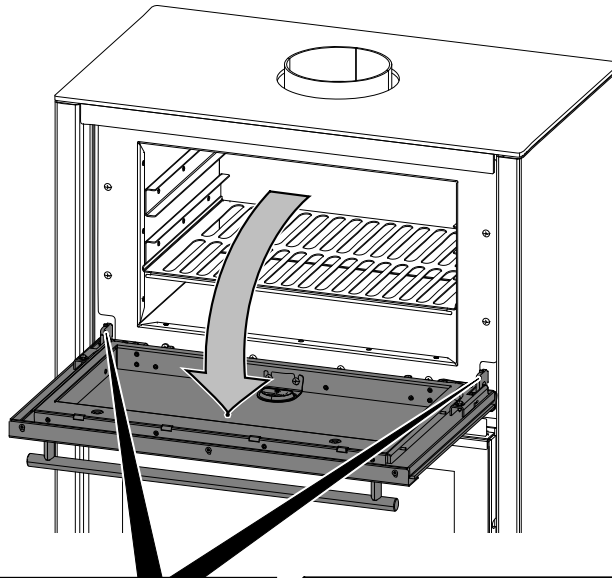
Anmerkung

Das Backfach ist kein Warmhaltefach und darf ausschließlich nur für Lebensmittel verwendet werden! Das Trocknen von Textilien ist aus Sicherheitsgründen verboten.

Bedingt durch die Wärmeeinwirkung kann es bei dem Backfach aus Edelstahl zu Verfärbungen kommen. Diese Verfärbungen sind materialbedingt nicht vollständig zu vermeiden und daher kein Reklamationsgrund!

4.1. Backofentür demontieren

- Backofentüre ganz öffnen
- Die Sicherheitsbügel auf den Scharnieren nach vorne klappen (geöffnet)
- Backofentüre langsam schließen
- Dabei lösen sich die Scharniere aus der Arretierung
- Danach Backofentür abheben



4.2. Backofentür montieren

- Scharniere wieder einhaken
- Backofentür langsam ganz öffnen
- Die Sicherheitsbügel nach hinten klappen (geschlossen)
- Backofentür schließen

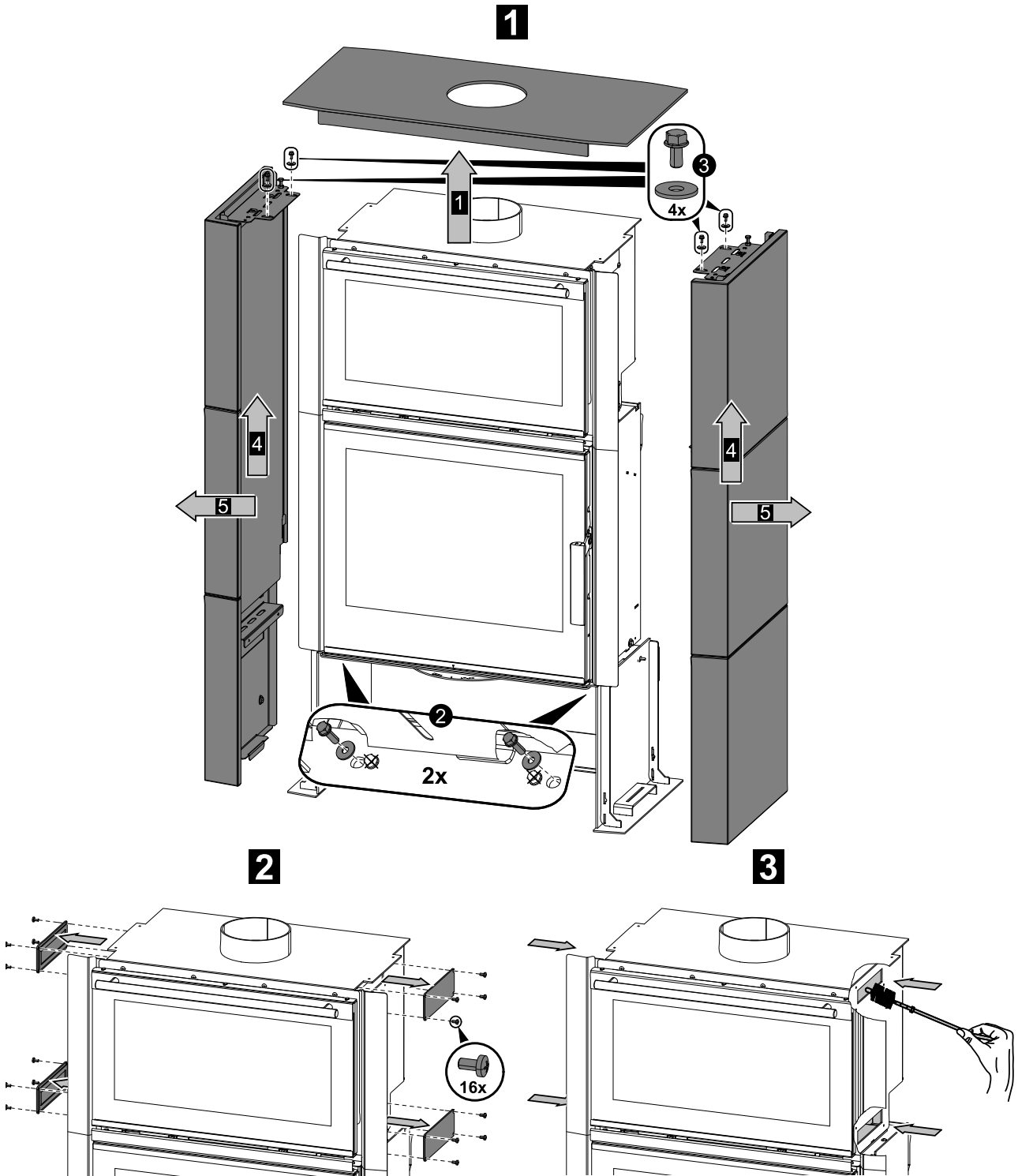
4.3. Backofenthermometer



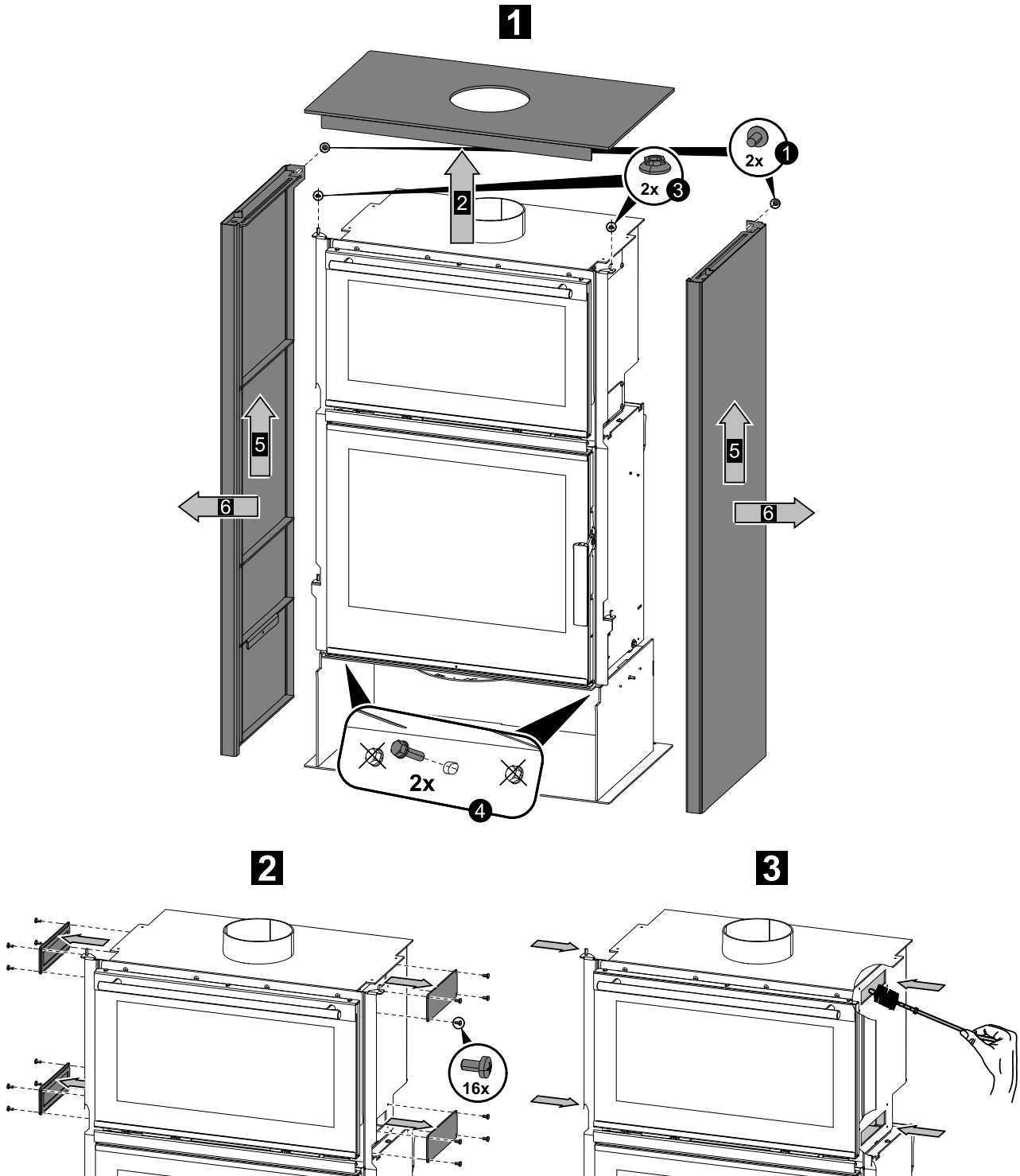
Das Thermometer im Backofenfenster zeigt Ihnen die aktuelle Temperatur im Backofen mit einer geringfügigen Toleranz an.

4.4. Reinigung der Rauchgaszüge - jährlich

4.4.1. Variante Keramik

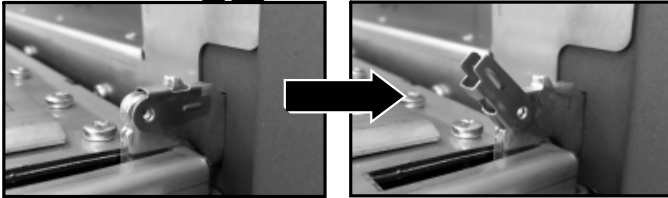
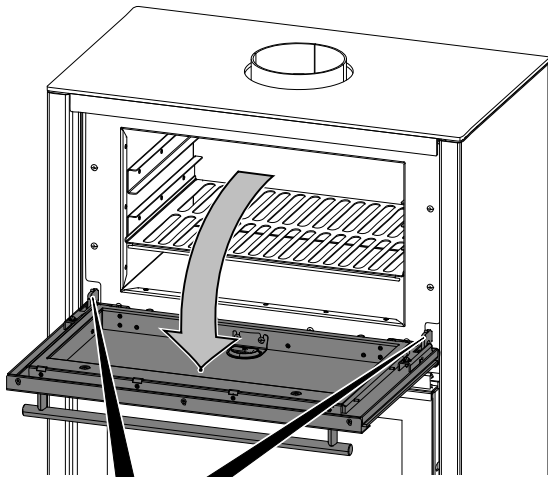


4.4.2. Variante Blech

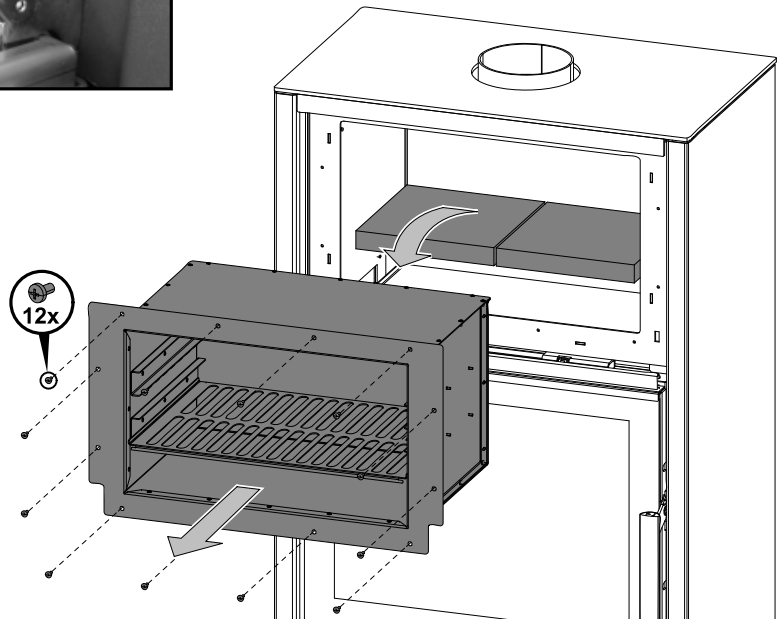


4.4.3. Alternative Reinigung

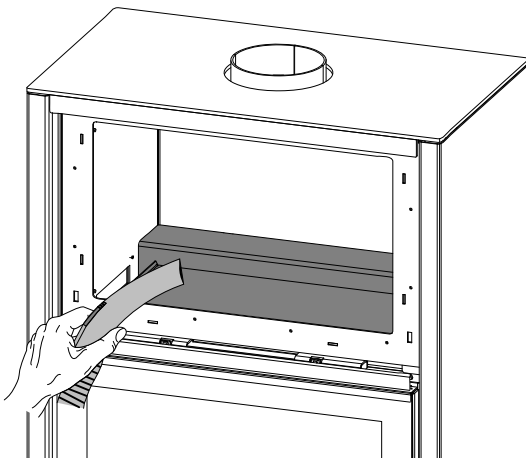
1



2



3

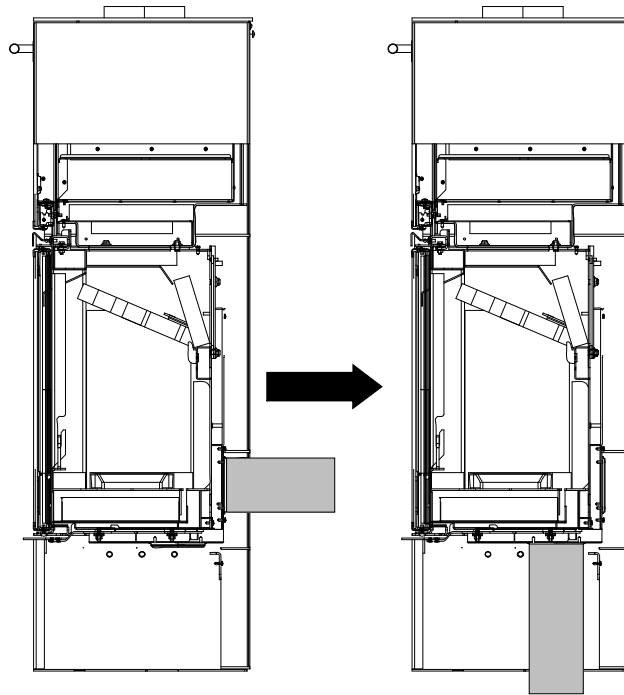


5. Umbau vom Aussenluftanschluss



Anmerkung

Schritt 2 nur für London-II easy 347.15 Back.



1

2

