

HAAS  
+  
SOHN

## Skarnes mit Holzfach

**Geräteblatt**  
Kaminofen

DE

0434818701400a

# Zeichenerklärung



Die wichtigsten Hinweise sind mit der Überschrift **WARNUNG** versehen. Die mit der Überschrift **WARNUNG** versehenen Hinweise weisen auf die **ernsthafte Gefahr der Beschädigung des Heizgeräts bzw. auf Verletzung** hin.



Der mit der Überschrift **Hinweis** versehene Vermerk weist auf die mögliche Beschädigung Ihres Heizgeräts hin.



Der mit der Überschrift **Wichtig** versehene Vermerk weist auf wichtige Informationen für den Betrieb Ihres Heizgeräts hin.



Ein Vermerk als solcher weist Sie ganz allgemein auf wichtige Informationen für den Betrieb Ihres Heizgeräts hin.

# Inhalt

|   |    |
|---|----|
| <b>1. Technische Daten</b> .....                            | 1  |
| 1.1. Geeignete Brennstoffe, Auflagemenge .....              | 1  |
| <b>2. Einstellung des Reglers</b> .....                     | 2  |
| <b>3. Maßbild</b> .....                                     | 3  |
| <b>4. Ersatzteilübersicht</b> .....                         | 4  |
| 4.1. Ganze Aufstellung .....                                | 4  |
| 4.2. Detail A1 .....  | 5  |
| 4.3. Detail A2 .....  | 6  |
| <b>5. Umbau des Rauchrohrstutzens</b> .....                 | 7  |
| <b>6. Einstellung Stellfuß</b> .....                        | 8  |
| <b>7. Montage - Rauchrohrring</b> .....                     | 9  |
| <b>8. Montage - Aussenluftanschluß mit Blechkanal</b> ..... | 10 |
| <b>9. Bestandteil der Lieferung</b> .....                   | 11 |



# 1. Technische Daten

|   | Holzscheite            |           |
|---|------------------------|-----------|
| Gesamtwärmeleistung                                   | 8,3 kW                 |           |
| Nennwärmeleistung                                     | 8 kW                   |           |
| Wirkungsgrad  | 75 %                   |           |
| Mittlerer CO-Gehalt bezogen auf 13% O <sub>2</sub>    | 746 mg/Nm <sup>3</sup> | 485 mg/MJ |
| Mittlerer Staub-Gehalt bezogen auf 13% O <sub>2</sub> | 37 mg/Nm <sup>3</sup>  | 24 mg/MJ  |
| Mittlerer NOx-Gehalt bezogen auf 13% O <sub>2</sub>   | 145 mg/Nm <sup>3</sup> | 94 mg/MJ  |
| Mittlerer OGC-Gehalt bezogen auf 13% O <sub>2</sub>   | 57 mg/Nm <sup>3</sup>  | 37 mg/MJ  |
| Abgas Triplewert                                      |                        |           |
| Abgasmassenstrom bezogen auf Nennwärmeleistung        | 7,4 g/s                |           |
| Abgastemperatur am Abgasstutzen                       | 379 °C                 |           |
| Min. Förderdruck bei Nennwärmeleistung                | 12 Pa                  |           |

## Sicherheitsabstände

|  |                             |       |
|--|-----------------------------|-------|
| Mindestabstände zu brennbaren Bauteilen: | seitlich:                   | 40 cm |
|  | hinten:                     | 40 cm |
|  | vorne im Strahlungsbereich: | 80 cm |

## 1.1. Geeignete Brennstoffe, Auflagemenge

|                          |                         |
|--------------------------|-------------------------|
| Brennstoff:              | Max. Menge pro Auflage  |
| Scheitholz:              | 2 Scheite (max. 2,5 kg) |
| Holzlänge:               | Max. 50 cm              |
| Holzbriketts (DIN51731): | —                       |
| Braunkohlebrikett:       | —                       |

### Anmerkung

Beim Heizen mit Scheitholz verwenden Sie nur Holzarten die zwei Jahre gelagert wurden und eine Restfeuchtigkeit bis max. 17 % aufweisen.

## 2. Einstellung des Reglers

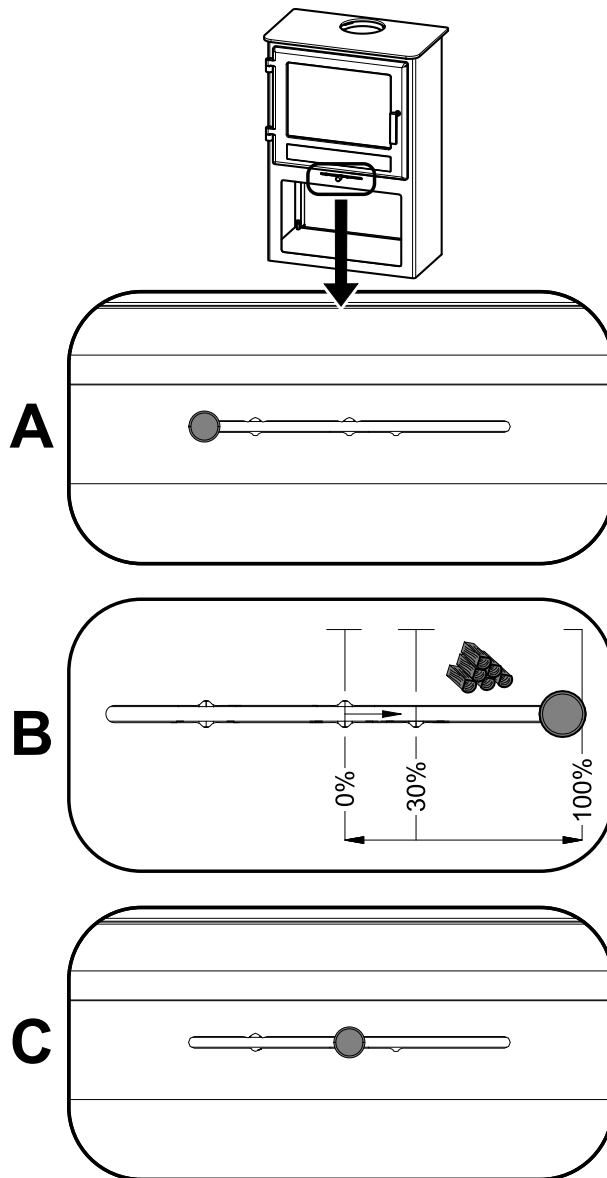
Für die Einstellung der Luftzufuhr - primären und sekundären - dient nur ein einziger Regler.

1. Regler in Position für die Anzündung des Kamins (Abb. A). Alle Luftzuführungen sind offen (primär sowie sekundär).
2. Einstellung des Reglers für die Betriebsart Heizen mit Scheitholz (Abb. B).
3. Der Regler in der für das Schließen der Luftzuführungen bestimmten Position (Abb. C) Keine Luftzuführung (primär, sekundär) ist offen. Diese Position wird nur im Falle benutzt, dass der Kamin außer Betrieb ist, beim Ausbrennen.

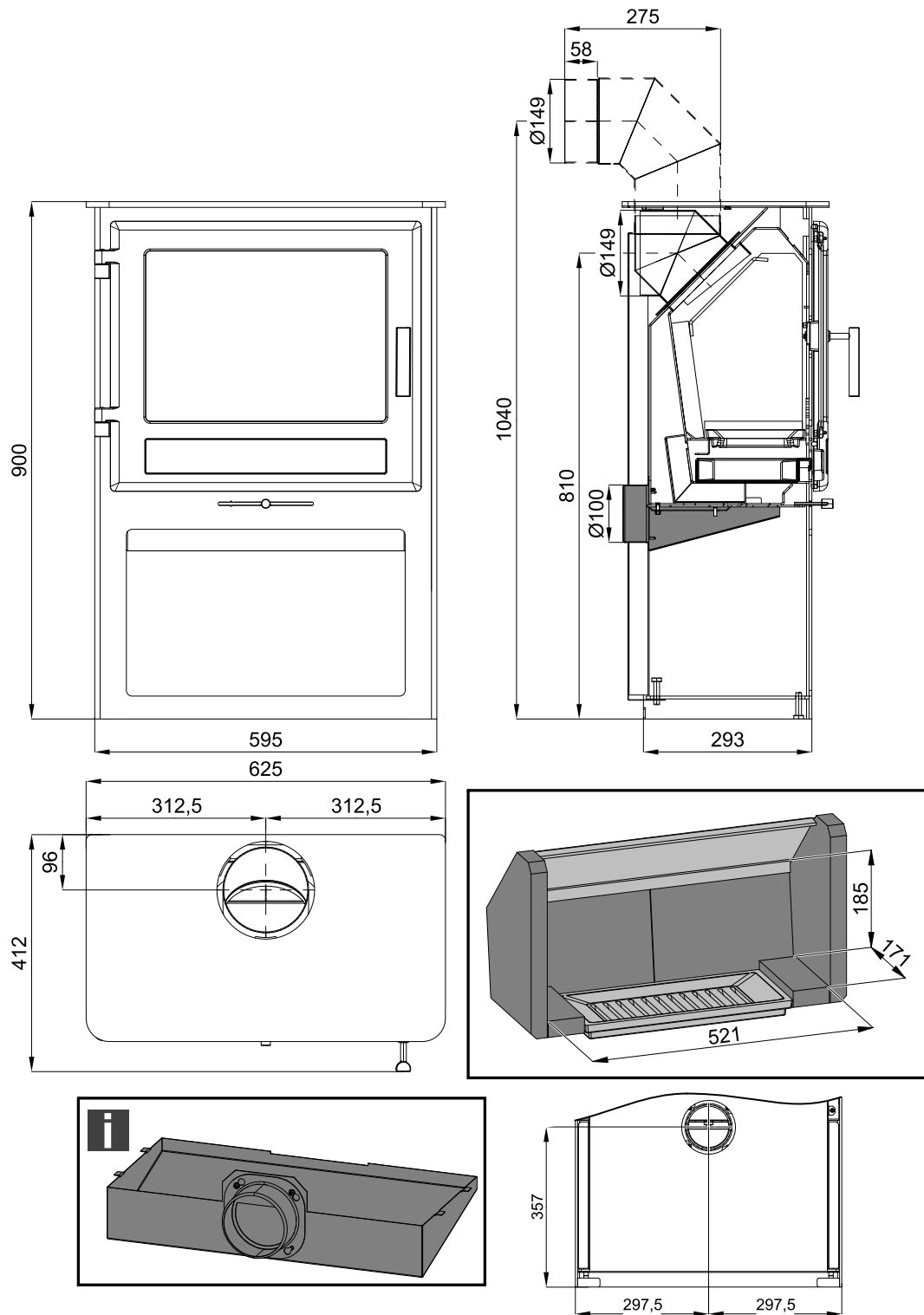


### WARNUNG

Beim Heizen dürfen die Luftzuführungen nicht geschlossen sein (Abb. C)! In Extremfällen kann es im Kamin zu einer Explosion kommen, bei der das Glas berstet und die heißen Kohlen in den Raum fliegen und einen Brand verursachen.



# 3. Maßbild



Maßbild

DE

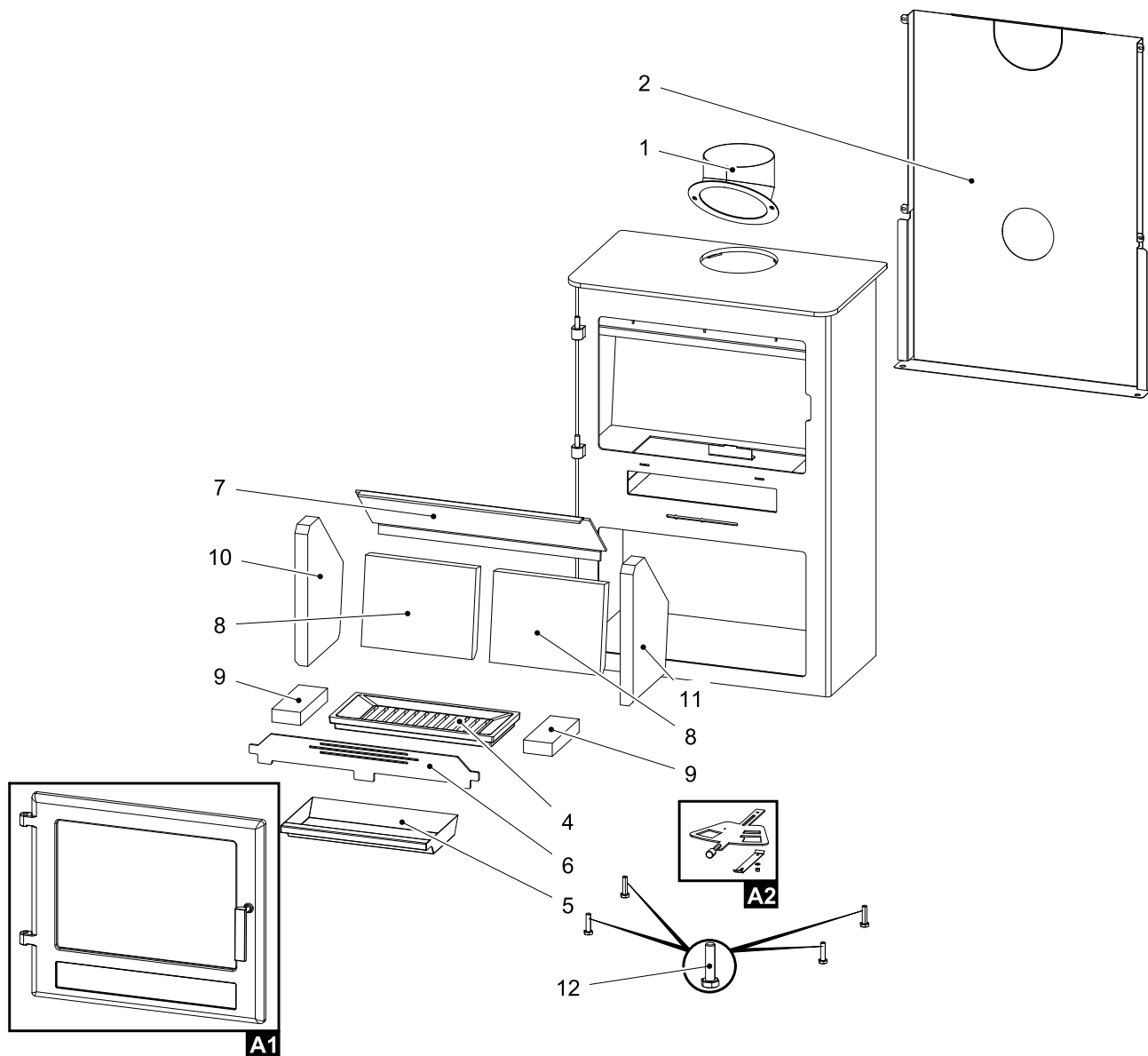


## Anmerkung

Nicht im Lieferumfang enthalten!  
 Zubehör Artikelnummer 0434818001320 Aussenluftanschluß mit Blechkanal (Montage wäre Punkt 7).

# 4. Ersatzteilübersicht

## 4.1. Ganze Aufstellung

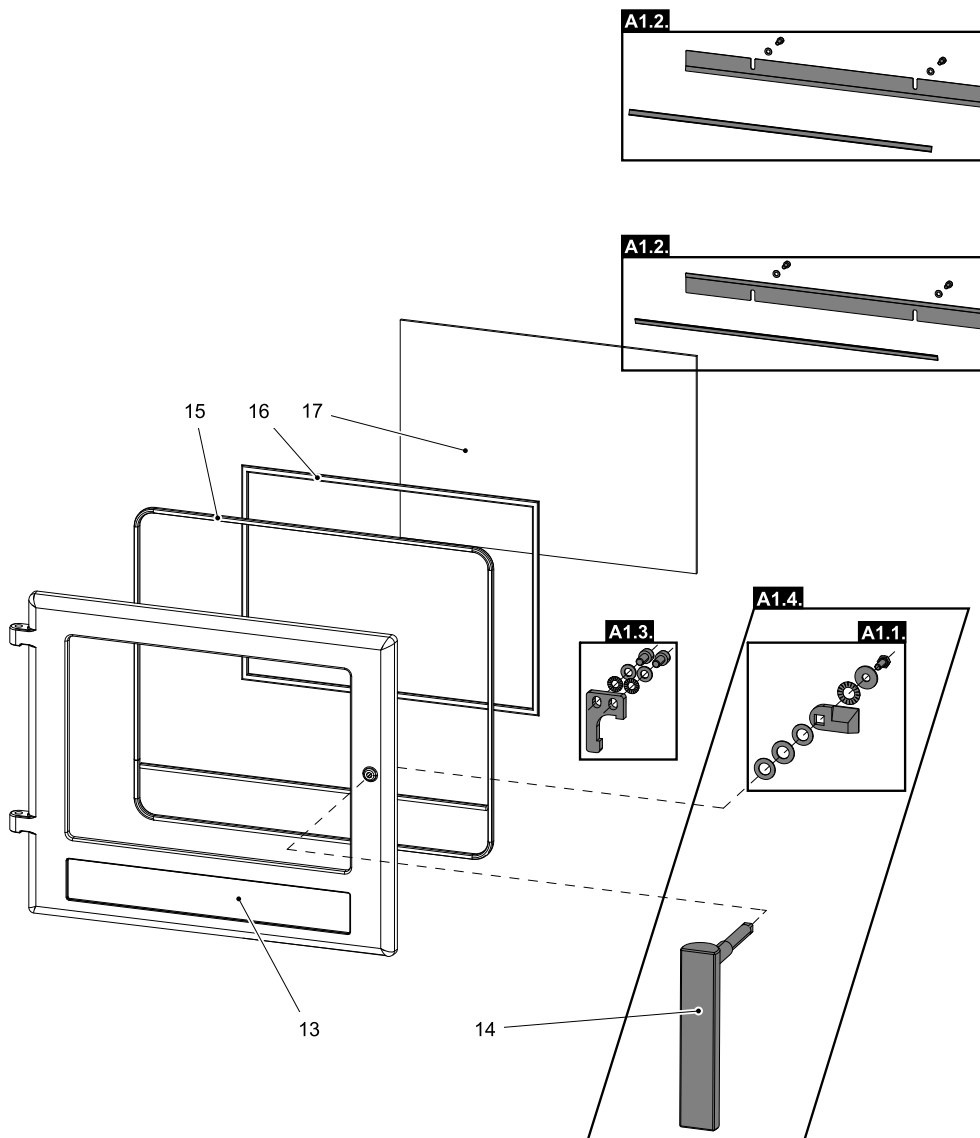


| Pos.                     | Bezeichnung                                 | Stück  | Ersatzteilnummer |
|--------------------------|---|--------|------------------|
| <b>Ganze Aufstellung</b> |   |        |                  |
| <b>A1</b>                | Feuerraumtür (komplett)/perl-schwarz        | 1 Stk. | 0434818505300    |
| <b>A2</b>                | Luftschieber-Regler (komplett)/perl-schwarz | 1 Stk. | 0434818005002    |
| <b>1</b>                 | Rauchrohrsstutzen/perl-schwarz              | 1 Stk. | 0434818505400    |
| <b>2</b>                 | Rückwandblech/perl-schwarz                  | 1 Stk. | 0434818105050    |
| <b>3</b>                 | Rauchrohr Deckel oben/perl-schwarz (Kap. 4) | 1 Stk. | 0434818005060    |
| <b>4</b>                 | Rost/perl-schwarz                           | 1 Stk. | 0434815005040    |
| <b>5</b>                 | Aschekasten                                 | 1 Stk. | 0434815005045    |



|    |                              |        |               |
|----|------------------------------|--------|---------------|
| 6  | Stehrost/perl-schwarz        | 1 Stk. | 0434818005035 |
| 7  | Zugumlenkplatte/perl-schwarz | 1 Stk. | 0434818005030 |
| 8  | Schamott 204x258x30          | 1 Stk. | 0434818005503 |
| 9  | Schamott 170x65x30           | 1 Stk. | 0434818005504 |
| 10 | Schamott 322x220x30          | 1 Stk. | 0434815005501 |
| 11 | Schamott 322x220x30          | 1 Stk. | 0434815005502 |
| 12 | Stellfuß M10x40              | 4 Stk. | 0030001000405 |

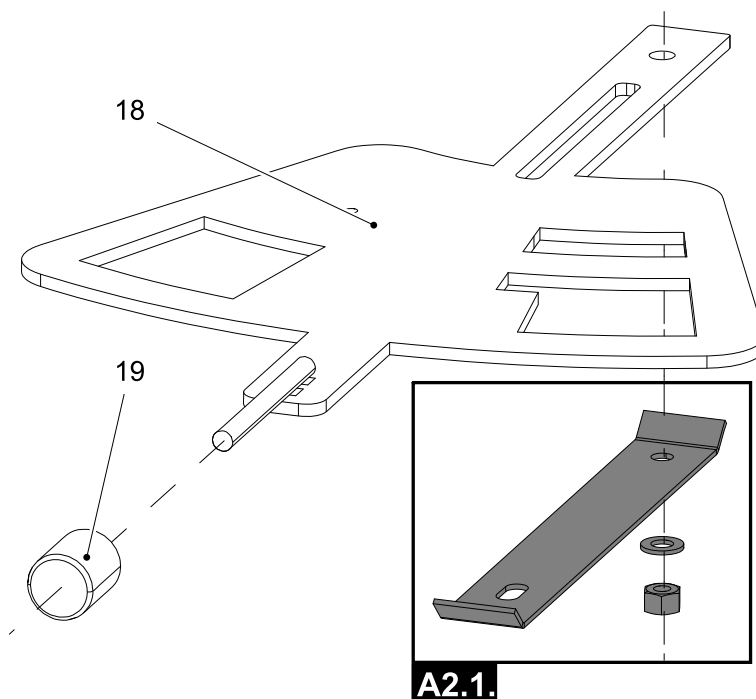
## 4.2. Detail A1



| Pos.             | Bezeichnung                                  | Stück  | Ersatzteilnummer |
|------------------|--|--------|------------------|
| <b>Detail A1</b> |  |        |                  |
| A1.1.            | Türgriffbefestigung A1.1. — Set/perl-schwarz | 1 Stk. | 0434818005011    |
| A1.2.            | Glashalterung A1.2. — Set/perl-schwarz       | 1 Stk. | 0434818005012    |
| A1.3.            | Türverschluss A1.3. — Set/perl-schwarz       | 1 Stk. | 0434818005013    |

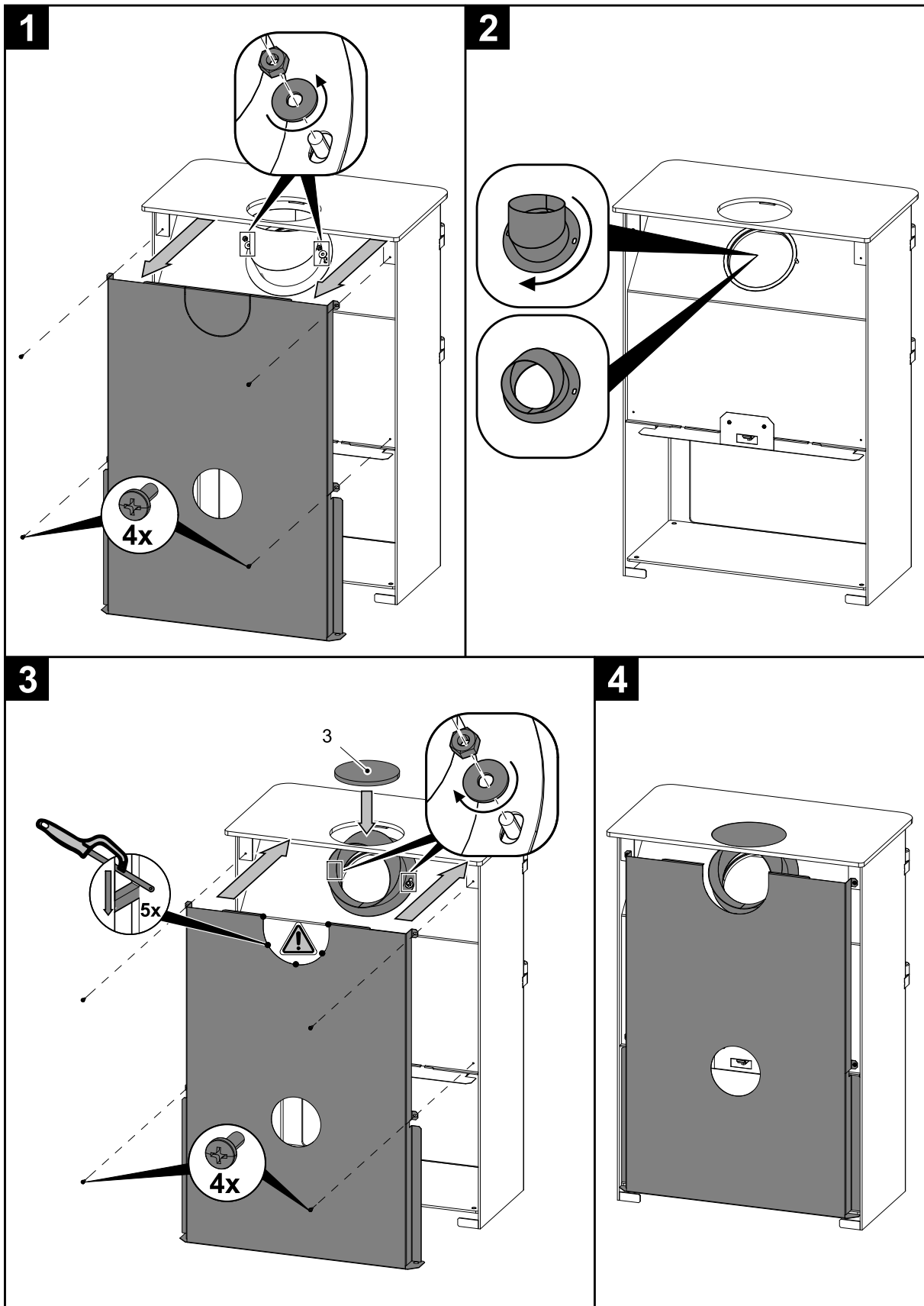
|              |  |           |               |
|--------------|--|-----------|---------------|
| <b>A1.4.</b> | Türgriff mit Türgriffaufnahme + Türverschraubung — set | 1 Stk.    | 0434817507310 |
| <b>13</b>    | Feuerraumtür/perl-schwarz                              | 1 Stk.    | 0434818005200 |
| <b>14</b>    | Türgriff mit Türgriffaufnahme                          | 1 Stk.    | 0434817505310 |
| <b>15</b>    | Dichtung Tür 11 mm (2290 mm)                           | Meterware | 0040300110005 |
| <b>16</b>    | Dichtung Glas 10x4 mm (1500 mm)                        | Meterware | 0040210040005 |
| <b>17</b>    | Türglasscheibe (320x438)                               | 1 Stk.    | 0429515055306 |

### 4.3. Detail A2


**A2.1.**

| Pos.             | Bezeichnung                                    | Stück  | Ersatzteilnummer |
|------------------|--|--------|------------------|
| <b>Detail A2</b> |  |        |                  |
| <b>A2.1.</b>     | Luftreglerbefestigung A2.1. — Set/perl-schwarz | 1 Stk. | 0434815005023    |
| <b>18</b>        | Regler/perl-schwarz                            | 1 Stk. | 0434818005020    |
| <b>19</b>        | Luftreglerknopf                                | 1 Stk. | 0429415006625    |

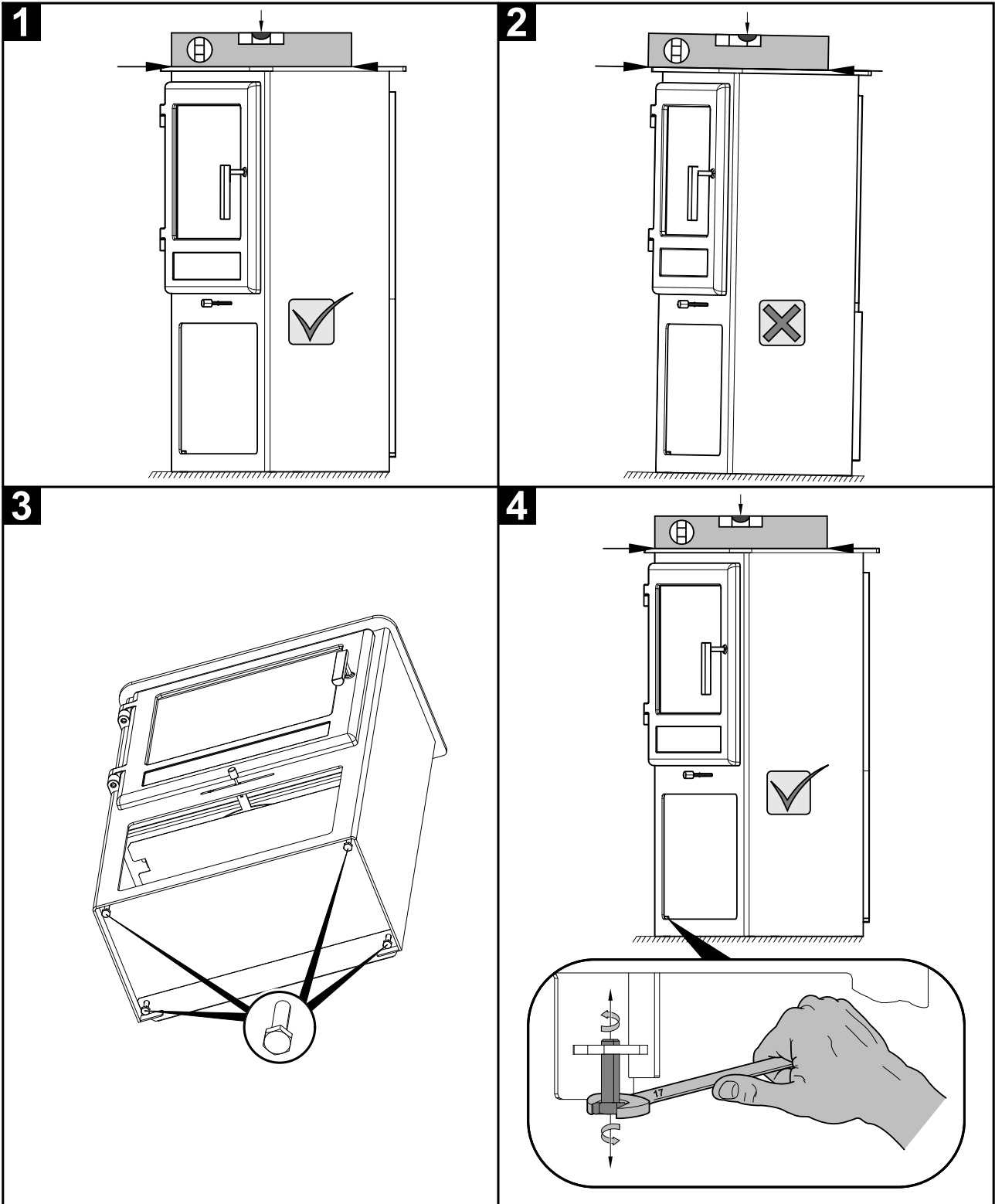
# 5. Umbau des Rauchrohrstutzens



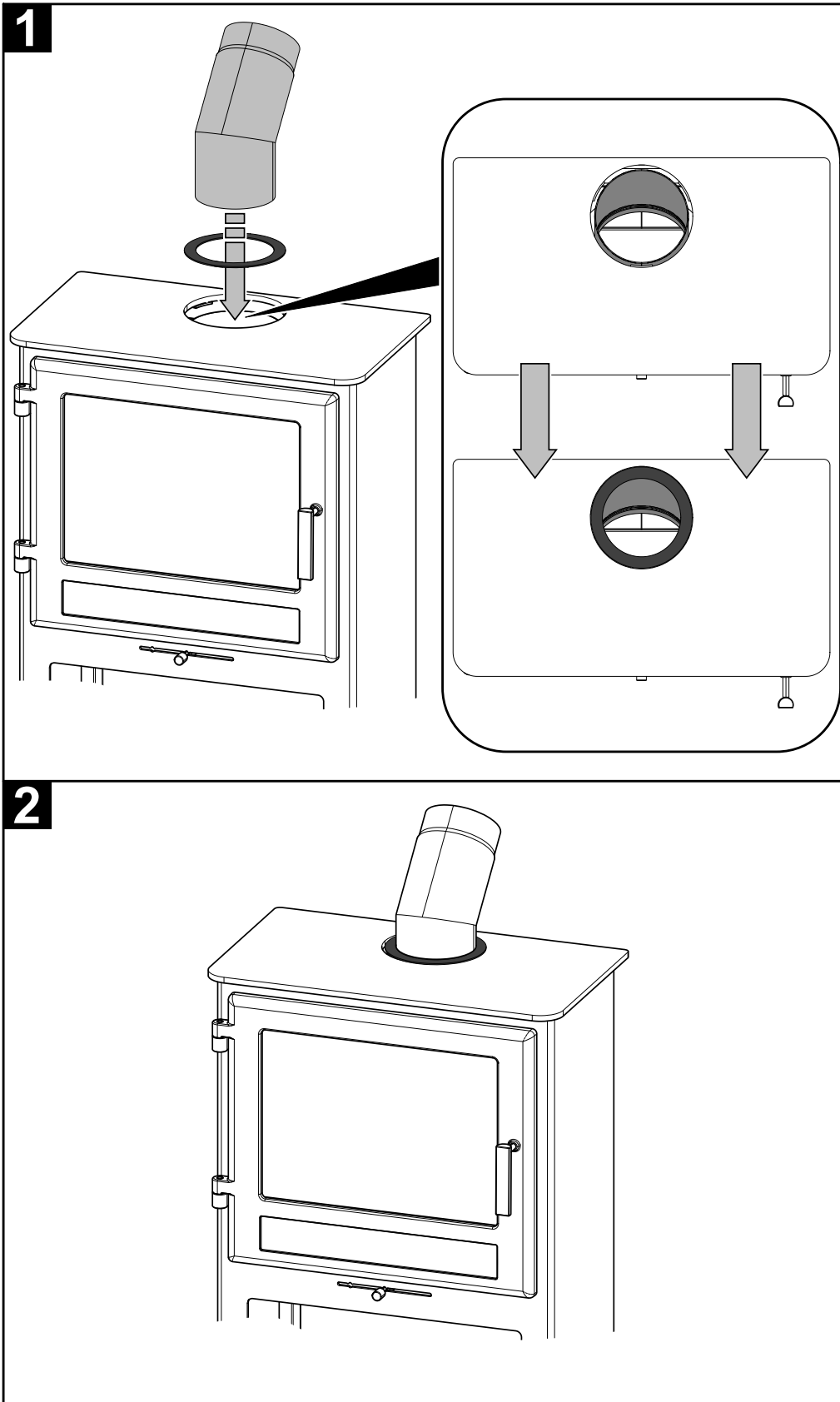
# 6. Einstellung Stellfuß

Einstellung Stellfuß

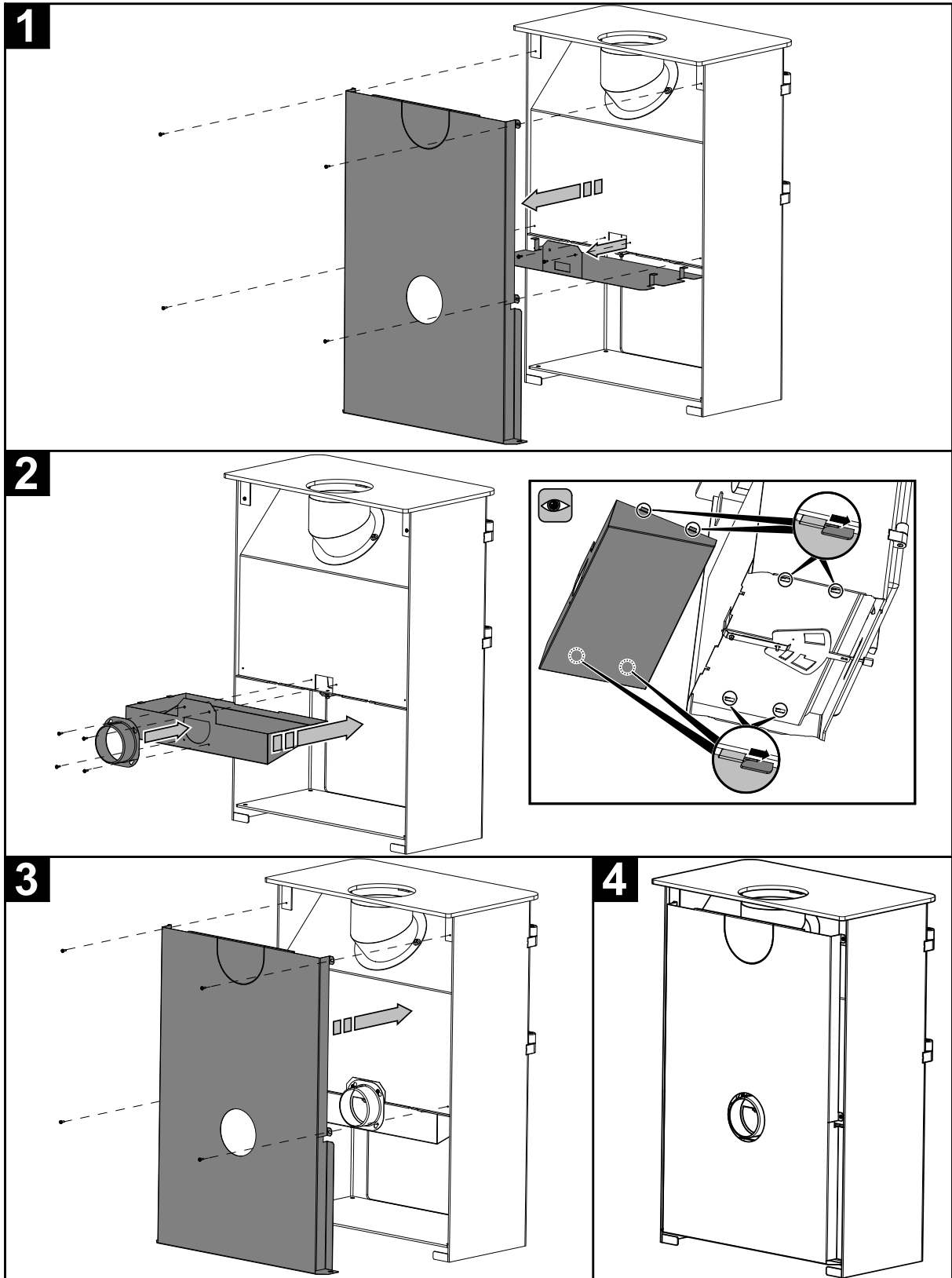
DE



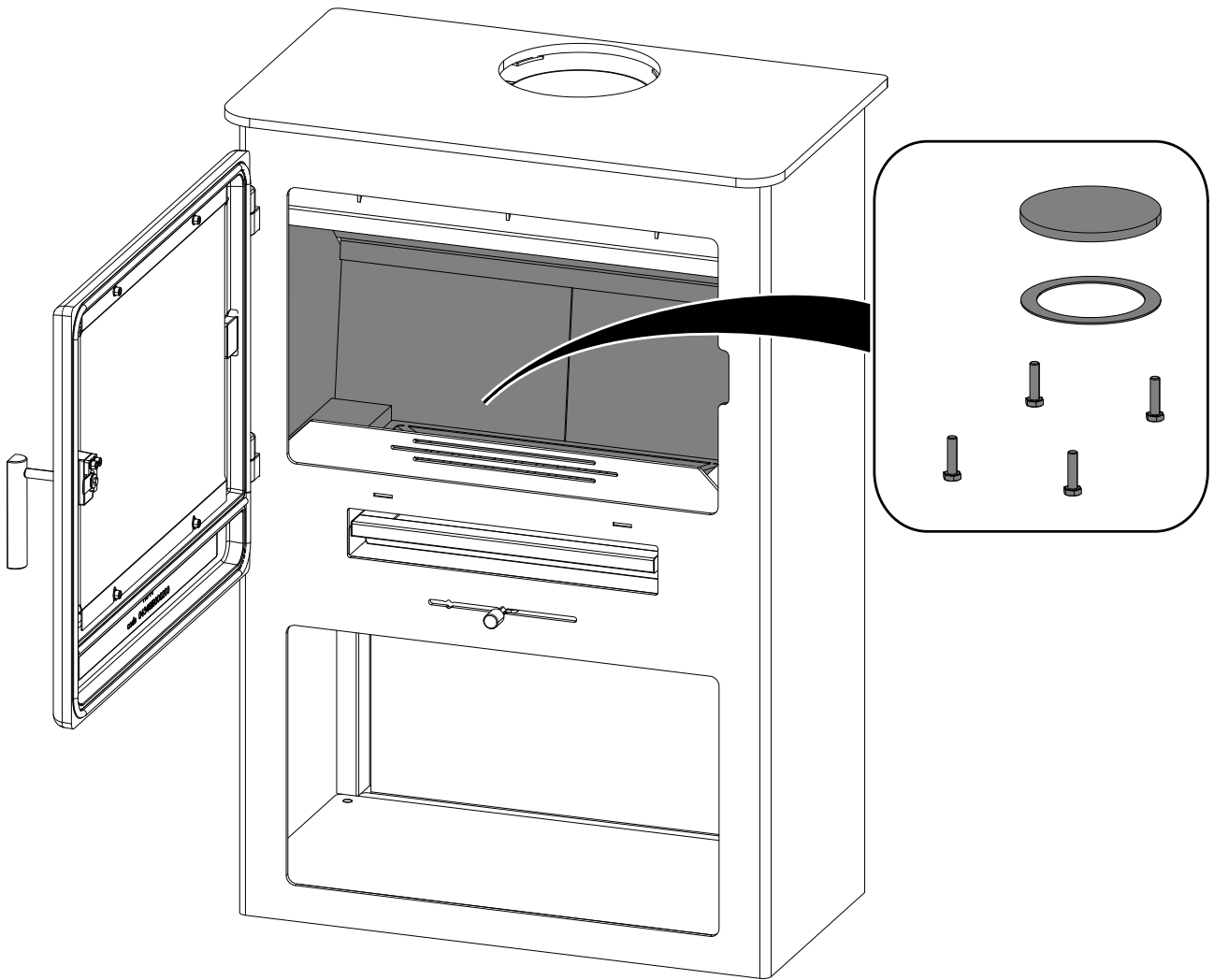
# 7. Montage - Rauchrohrring



# 8. Montage - Aussenluftanschluß mit Blechkanal



# 9. Bestandteil der Lieferung



Bestandteil der Lieferung

DE