

HAAAS
+
SOHN

HSP 6 Pelletto-IV RLU PGI 421.08

Utrustningsblad
Pelletsugn

SV

Teckenförklaring



De viktigaste anvisningarna är försedda med rubriken **WARNING**. De med rubriken **WARNING** försedda anvisningarna anger **allvarlig risk för skada på värmaren resp. personskada**.



De med rubriken **Anvisning** försedda observationerna anger möjlig skada på värmaren.



De med rubriken **Viktig** försedda observationerna anger viktiga upplysningar om drift av värmaren.



En observation i allmänhet anger mycket viktiga upplysningar för drift av värmaren.

Innehåll

1. Technische Daten	1
2. Måttbild	2
3. Rengöringsarbeten	3
3.1. Rengöring av ytan	3
3.2. Rengöring av glasskivan	3
3.3. Uppmaning på displayen "Rengör brännkammaren" fel F040	3
3.4. Rengöring av brännaren - åtminstone en gång per vecka	3
4. Underhållsarbeten	5
4.1. Rengöring av rökgasdragen	5
4.2. Rengöring av pelletsreservoaren - årligen	8
5. Reservdelsöversikt	9
5.1. Komplet installation HSP 6 Pelletto-IV RLU PGI 421.08 (utan foderdelar)	9
5.2. Detalj A1	11
5.3. Komplet installation HSP 6 Pelletto-IV RLU PGI 421.08	12
6. Kopplingschema	13

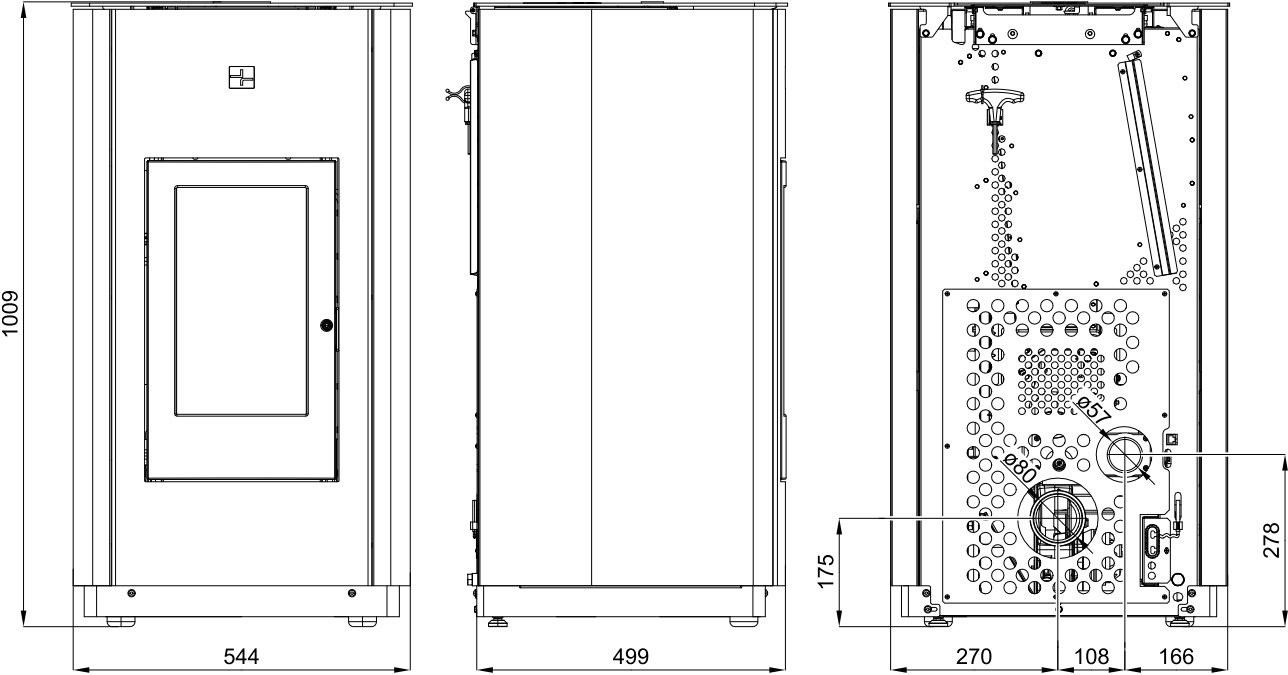
1. Technische Daten

	HSP 6 Pelletto-IV RLU PGI 421.08
Värmeeffektsovråde:	2,4 – 8,3 kW
Nominell värmeeffekt:	8,0 kW
Höjd:	1009 mm
Bredd:	544 mm
Djup:	499 mm
Vikt:	100 kg
Diameter på rökgasstutsar:	80 mm
Rökgastemperatur på stutsar:	206 °C
Kontrollmatningstryck vid nominell effekt:	11 Pa
Kontrollmatningstryck vid deffekt:	5 Pa
Avgasviktsström i g/s vid NVE:	5,6 g/s
CO – halt vid 13 % O2 avgas vid (NVE/DVE):	0,001/0,023 %
Verkningsgrad (NVE/DVE):	90/95 %
CO-halt ang. vid 13 % O2 i rökgas:	<15 mg/Nm ³
NOx-halt vid 13 % O2 i rökgas:	143 mg/Nm ³
OGC-halt vid 13 % O2 i rökgas:	<5 mg/Nm ³
Dammandel i rökgas:	9 mg/Nm ³
Innehåll reservoar (pelletstank):	ca. 17 kg
Förbränningstid vid en påfyllning (minimum / maximum):	ca. 10 h/30 h
Tillåtet bränsle: Träpellets med låg dammhalt	Diameter: 6 mm
enligt Ö-Norm M 7135, DIN plus, EN plus-A1	Längd: max. 30 mm
Rumsuppvärmningskapacitet enligt Ö-Norm M 7521:	max. 230 m ³
Rumsuppvärmningskapacitet enligt DIN 18893, kontinuerlig uppvärmning:	250m ³ /145m ³ /98m ³
Rumsuppvärmningskapacitet enligt DIN 18893, tidsuppvärmning:	165m ³ /95m ³ /65m ³
Spänningsförsörjning:	230 V (50 Hz)
Elenergiförbrukning:	
I normaldrift:	max. 50 W
Elektrisk tändning (för maximalt 15 min vid start):	max. 380 W
Elektroniksäkring: (F3)	T 0,315 A, 250 V
Säkring för tändning, matningsmotor, sugdrag, (F1):	T 3,12 A, 250 V

Säkerhetsavstånd

Minsta avstånd till brännbara komponenter:	sidledes:	15 cm
	bak:	10 cm
	Fram i strålningsområde:	80 cm

2. Måttbild



Måttbild

SV

3. Rengöringsarbeten



VARNING

Innan rengöringsarbetena påbörjas måste ugnen svalna!

Efter avslutning av rengöringsarbetena måste utrustningen återställas i korrekt driftstillstånd:
Brännare korrekt insatt, eldstadsdörr stängd.

3.1. Rengöring av ytan

I princip ska vid rengöring användas en torr duk. Föroreningar på ugnens ytan kan rengöras med en fuktig duk. Användning av aggressiva rengörings- och lösningsmedel avrådes, då dessa kan leda till skador på ytorna.

3.2. Rengöring av glasskivan

För rengöring av siktglasats måste först värmardörren öppnas. Föroreningar på glasskivan kan elimineras med glasrengöringsmedel eller med en fuktig svamp, på vilken du lägger befintlig träaska (miljövänligt). Rengöring av glasskivan får endast utföras på avkyld ugn i driftstillståndet AV.

3.3. Uppmaning på displayen ”Rengör brännkammaren” fel F040

- Hela brännkammaren ska rengöras efter **30 driftstimmar resp. en gång per vecka**.
- Denna uppmaning om brännkammarengöring (displayindikatorn blinkar) utlöses vid uppvärmningsdrift vid utgången rengöringsintervall.
- Om brännkammaren då rengörs bekräftas sedan felmeddelandet ”Rengör brännkammaren” automatiskt. En förutsättning för den automatiska bekräftelsen av detta felmeddelande är att brännkammardörren är öppen längre än **en minut**. Detta tidsintervall behövs för att rengöra brännkammaren, inklusive brännaren, noggrant.
- Denna återställning av driftstidsräknaren sker också sedan när rengöringen av brännkammaren utförs före de 30 driftstimmarna uppnås, under förutsättningen att ugnen befinner sig vid rengöringen i driftstillståndet ”AV” och dörren är öppen längre än en minut.

3.4. Rengöring av brännaren - åtminstone en gång per vecka

Under drift kan avlagringar bildas i brännaren. Hur snabbt brännarskalet förorenas beror enbart på bränslekvaliteten. Avlagringarna resp. beläggningarna måste avlägsnas då och då.



VARNING

Om det inte sker bildas alltmer slagg. Utrustningen kan därigenom inte antändas korrekt. **Pellets kan staplas i brännaren**. Därigenom kan brännaren överfyllas med pellets. I extrema fall kan de sträcka sig ända till pelletsrännan. En baktändning i pelletsreservoaren och en pyrande brand i pelletstanken är möjliga följder.

Detta förstör utrustningen och täcks inte in av garantin.



VARNING

Rengöring av brännaren får endast utföras i avkyld ugn i driftstillståndet "Av", annars uppstår brandfara!

- Avlägsna brännaren från ugnen.
- Avlägsna askrester och slagg.
- Efter rengöring av brännaren ska den återinsättas i den korrekta positionen i brännarfästet.
- Kontrollera åter brännarinfästningen för att undvika läckage.

4. Underhållsarbeten



VARNING

Vid underhållsarbeten måste nätkontakten vara urdragen eluttaget! Innan rengöringsarbetena påbörjas måste ugnen svalna!

Underhållsfrekvensen beror åter på pelletskvaliteten (askhalten). Kvalitetspellets har en låg askhalt på ca. 0,2 - 0,3 %. Är askhalten större (0,5 % eller mer) reduceras underhållsintervallen och askansamlingen ökas ca. 2 - 3 gånger.



VARNING

Utrustning, som inte underhålls i enlighet med våra informationer, får inte användas. Vid negligering förverkas alla garantianspråk.

4.1. Rengöring av rökgasdragen



ANVISNING

Vi rekommenderar, att efter maximalt 1 000 kg pellets ska också rökgasdragen, sugdragsfläkten och rökröret kontrolleras och vid behov rengöras. Utför rengöring med en sopborste eller med asksugare.

Utför den långsiktiga rengöringen i två steg:

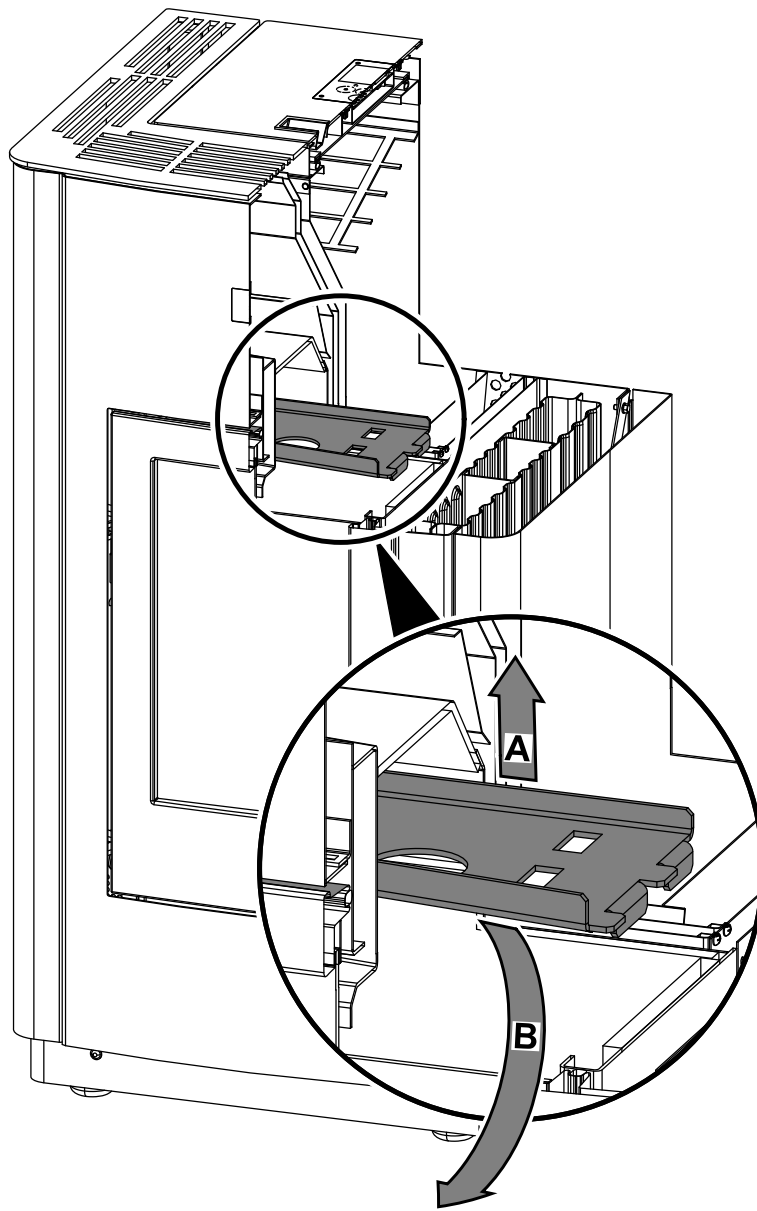


Illustration 1: Demontering av dragavböjningsdon

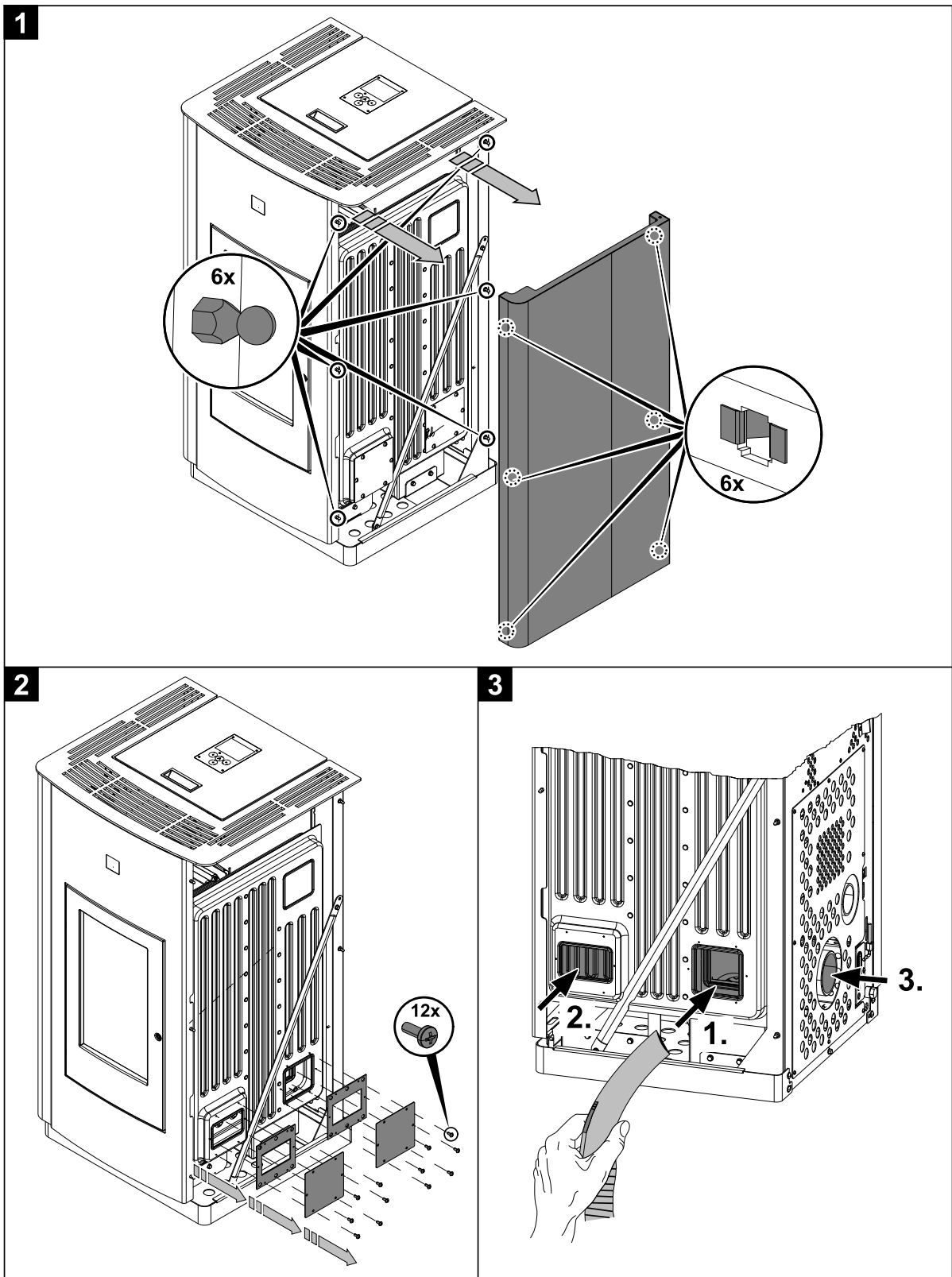


Illustration 2: Demontering av sidovägg

! ANVISNING

Efter att rengöringen har avslutats ska beaktas, att monteringen av tätningslocken sker med korrekt fastsättning. Defekta tätningar måste absolut ersättas.

4.2. Rengöring av pelletsreservoaren - årligen

- Värm upp pelletsugnen till reservoaren är fullständigt tom.
- Därefter kan skyddsgallret (1) i pelletstanken avlägsnas.
- Rengör tanken och ingången till matningsskruvhusats med dammsugare.
- Efter rengöringen måste skyddsgallret obönhörligen åter installeras. Beakta därvid, att inga skruvar faller i pelletstanken, för att undvika påföljande skador på matningsskruv.

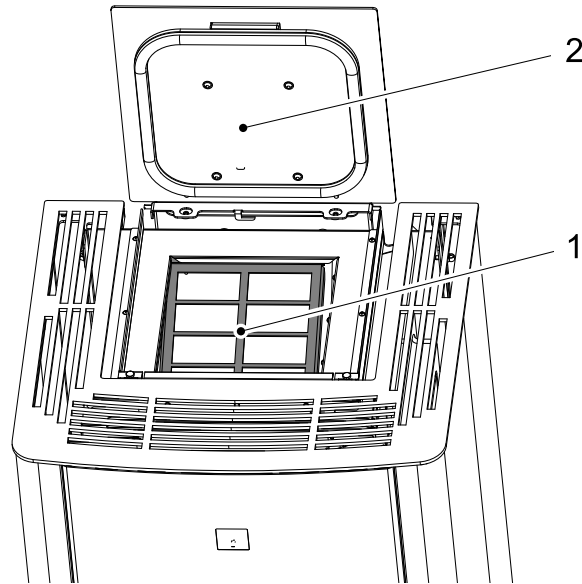
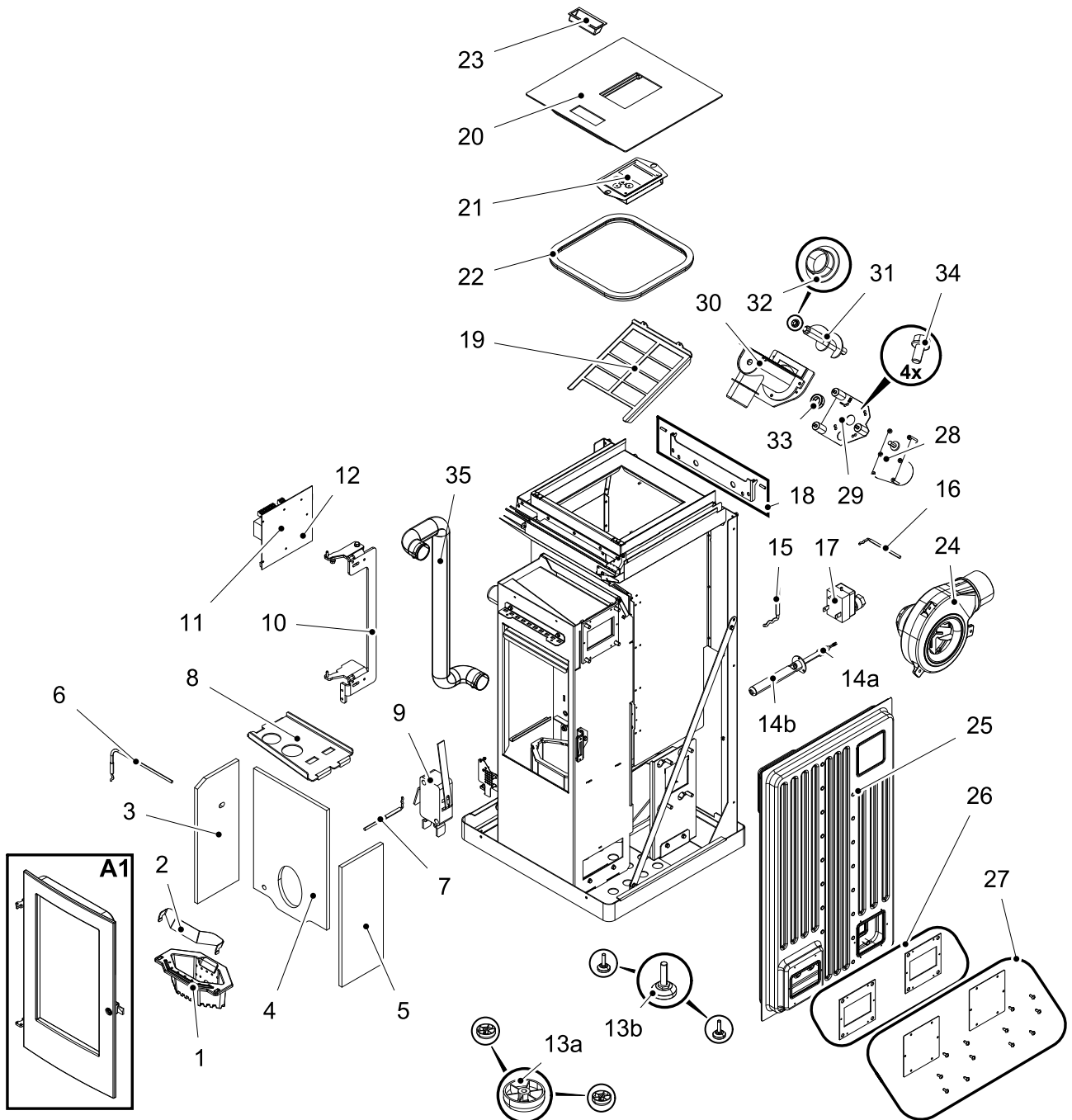


Illustration 1: Pelletstank

- 1 Skyddsgaller
- 2 Pelletstanklock

5. Reservdelsöversikt

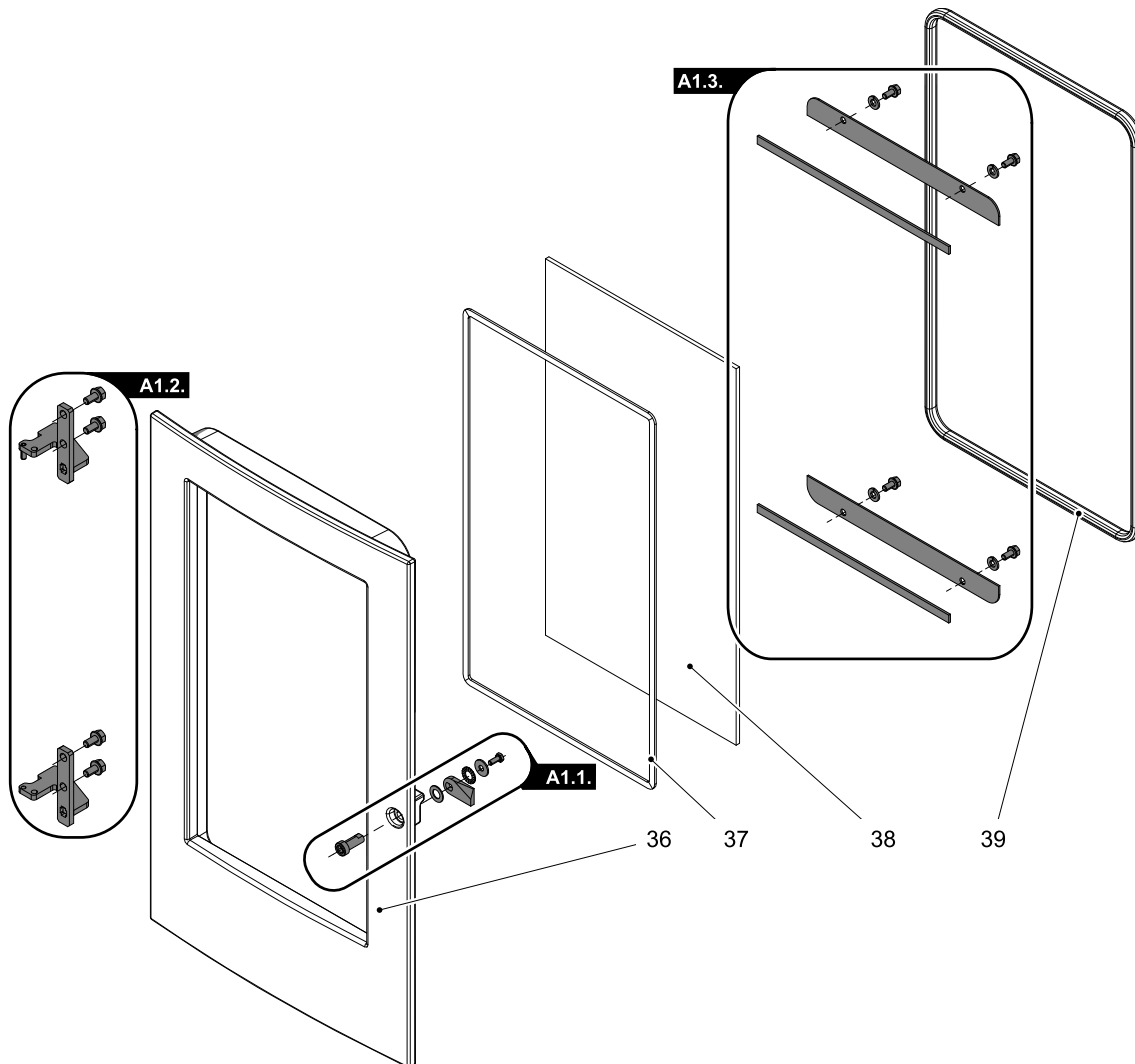
5.1. Komplet installation HSP 6 Pelletto-IV RLU PGI 421.08 (utan foderdelar)



Position	Beteckning	Kvantitet	Reservdelsnummer
Komplett installation HSP 6 Pelletto-IV RLU PGI 421.08 (utan foderdelar)			
A1	Eldstadsdörr (komplett)/pärlantracit	1 st.	0541908005300
1	Brännare gjutgods	1 st.	0551908005706
2	Brännarkil Niro	1 st.	0551908006709
3	Eldstadsfoder vänster	1 st.	0551908005040
4	Eldstadsfoder bak	1 st.	0551908005041
5	Eldstadsfoder höger	1 st.	0551908005039
6	Flamtemperaturgivare	1 st.	0561008005541
7	Temperaturgivare nedre	1 st.	0561008005543
8	Dragavböjningsplatta	1 st.	0551908005701
9	Dörrkontaktsbrytare	1 st.	0089500040005
10	Dörrgångjärn (komplett)/pärlantracit	1 st.	0551908005410
11	Styrning komplett	1 st.	0541908005569
12	Buffertbatteri CR 2032	1 st.	-
13a	Fot - fram	2 st.	0089501090005
13b	Inställbar fot - bak	2 st.	0551908505005
14a	Tändning	1 st.	0541908005202
14b	Tändningsrör	1 st.	0553808005215
15	Rumstemperaturgivare	1 st.	0089500390005
16	Avgasttemperaturgivare	1 st.	0561008005540
17	Säkerhetstemperaturbegränsare	1 st.	0089500080005
18	Tanklocksgångjärn med stift DIN 427 M5x18	1 st.	0543408175015
19	Fingerskyddsgaller	1 st.	0551908005931
20	Tanklock/pärlantracit	1 st.	0553808005190
21	Betjäningsenhet	1 st.	0561008005510
22	Tätning tanklock (1100 mm)	metervara	0546608005189
23	Handtag	1 st.	0089500940005
24	Sugdragsfläkt	1 st.	0561008005807
25	Värmeväxlare	1 st.	0561008007072
26	Tätningssats	1 st.	0561008006041
27	Lock och skruv DIN 7981 ST 4,8x13 - sats	1 st.	0561008016043
28	Matningsmotor	1 st.	0089500000006
29	Motorplatta	1 st.	0571207007080
30	Snigel	1 st.	0571207015060
31	Matningsskruv	1 st.	0571207027030
32	Undre matningsskruvlager	1 st.	0571207005026

33	Klämhylsa	1 st.	0089000345000
34	Skruv UN5950 M5x10	4 st.	—
35	Luftslang	1 st.	0551908015315

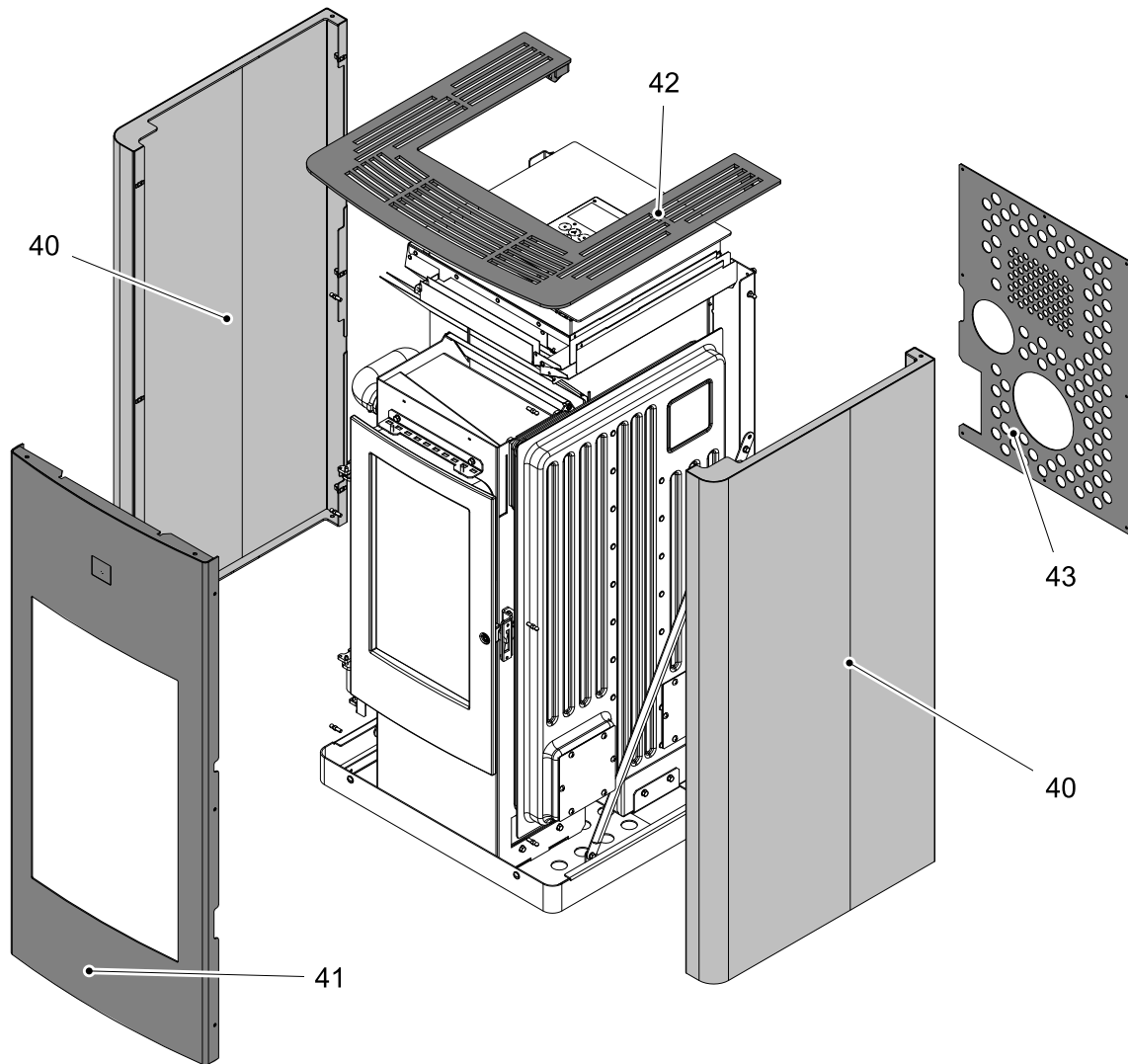
5.2. Detalj A1



Position	Beteckning	Kvantitet	Reservdelsnummer
Detalj A1			
A1.1.	Dörrförskruvning — sats	1 st.	0541908305001
A1.2.	Dörrgångjärn/pärlantracit — sats	1 st.	0541908005340
A1.3.	Glashållare/pärlantracit — sats	1 st.	0551908005308
36	Eldstadsdörr/pärlantracit	1 st.	0541908005220
37	Tätning glas 10x4 mm (900 mm)	metervara	0040210040005
38	Dörrglasskiva (383x224x4)	1 st.	0551908005305
39	Tätning dörr 11 mm (1306 mm)	metervara	0040300110006

5.3. Komplet installation HSP 6 Pelletto-IV RLU PGI 421.08

Reservdelsöversikt

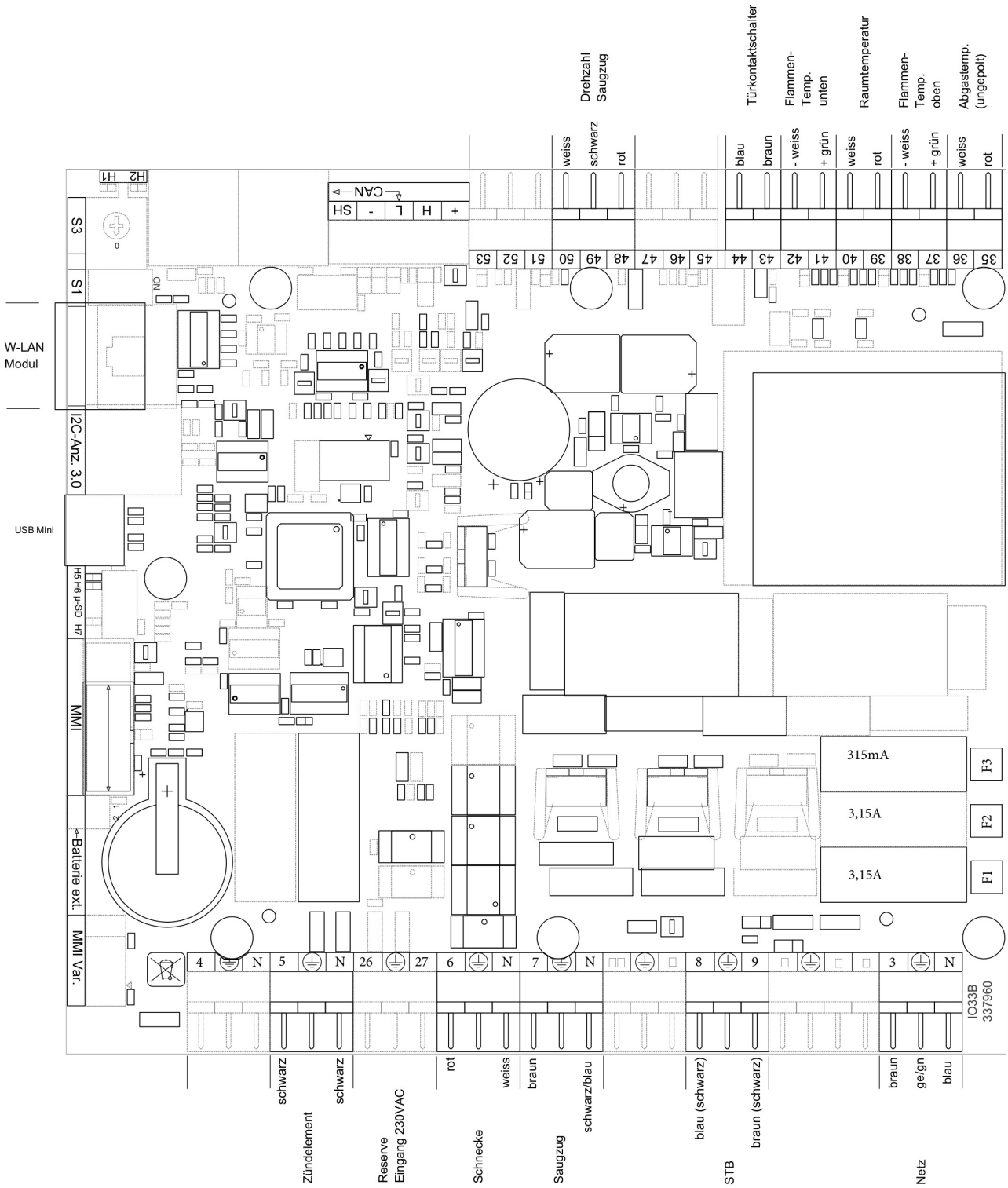


SV

Position	Beteckning	Kvantitet	Reservdelsnummer
Komplett installation HSP 6 Pelletto-IV RLU PGI 421.08			
40	Sidovägg vänster och höger/perl-grau	2 st.	0541908177140
41	Frontplatta/pärlantracit	1 st.	0541908178130
42	Avslutsram/pärlantracit	1 st.	0541908177160
43	Bakvägg	1 st.	0551908515118

6. Kopplungschema

Anschlusschema IO 33.3



Kopplungschema

SV

Beskrivning anslutningsschema:

Nr.:	Beteckning kabeltråd
3	Nätkontakt/nätfilter
5	Elektrisk tändning
6	Matningsmotor
7	Sugdrag
8/9	Säkerhetstemperaturbegränsare
35/36	Avgastemperaturgivare
37/38	Flamtemperaturgivare
39/40	Rumstemperaturgivare
41/42	Flamtemperaturgivare nedre
43/44	Dörrkontaktsbrytare
48-50	Varvtal avgasfläkt
F1	Säkring T 3,15 A tändning, sugdragsfläkt, matningsmotor
F3	Säkring T 0,315 A betjäningseenhet



