

Aufbau- und Montageanleitung ASCIM

Raum für Typenbezeichnung und Herstellnummer:

Vom Typenschild übertragen

Gerätetyp:

Herstellnummer:

Prüf Nr. Einsatz: RRF-29 11 2643

Unser Lieferprogramm:

Ölöfen

Kaminöfen

Pelletöfen

Kachel- und Dauerbrandöfen für Holz und Kohle

Dauerbrand- und Beistellherde für Holz, Kohle und Öl

Kamineinsätze für Holz

Zubehör für Ofen und Kamin

Zubehör für zentrale Ölversorgung

Luftbefeuchter

HAAS+SOHN
OFENTECHNIK GMBH
Urstein Nord 67
A-5412 Puch
Tel.: 0043 (0) 662 44955-0
Fax: 0043 (0) 662 44955 210
E-Mail: office@haassohn.com
<http://www.haassohn.com>

Vertrieb in Deutschland
HAAS+SOHN Ofentechnik GmbH
Herborner Straße 7-9
D-35764 Sinn
Telefon: 0049 (0) 2772 5010-0
Telefax: 0049 (0) 2772 5010-99
E-Mail: info@haassohn.com

1 VORBEMERKUNGEN

Bitte lesen Sie vor dieser Aufbauanleitung zuerst die Aufstellungs- und Bedienungsanleitung Ihres Kamineinsatzes.

Bestandteile dieser Aufbauanleitung sind zusätzlich:

- * „Geräteblatt komplett“,
- * gegebenenfalls die Montageanleitung des Brandschutz-Isoliersets.

Beim Auspacken der Betonelemente können Sie womöglich Unregelmäßigkeiten (Risse oder Fugen) feststellen, diese werden mit dem beigefügten Kleber verspachtelt.

2 VORAUSSETZUNGEN

Grundsätzlich ist vor dem Aufbau Ihres Kaminbausatzes die Tragfähigkeit des Fußbodens abzuklären. Das Gesamtgewicht des kompletten Kaminbausatzes (Kaminofen mit Schamotteauskleidung sowie die Kunststeinverkleidung) kann - je nach Modell - von ungefähr 400 bis 430 kg betragen. Bei Holztramdecken (Holzbalkendecken) muss unbedingt die Beratung eines Statikers in Anspruch genommen werden.

Wichtig: Zur Aufstellung Ihres Kaminbausatzes sind die brandschutzbehördlichen Vorschriften bzw. die am Aufstellungsort verbindliche Landesbauverordnung zu beachten: insbesondere sind brennbare Wände (z.B. Holzwände) oder tragende Wände aus Stahlbeton vor übermäßiger Erwärmung zu schützen. Zur Abschirmung gegen eine unzulässige Wärmeeinwirkung auf brennbare bzw. statisch empfindliche Bauteile gibt es für Ihren Kaminbausatz als Zubehör ein Brandschutz-Isolierset. In diesem sind mehrere Schirmbleche enthalten. Unsere Empfehlung ist, dieses Brandschutz-Isolierset auch bei nicht brennbaren Wänden anzubringen.

3 WERKZEUG

Als Werkzeug zum Aufbau der Kunststeinverkleidung benötigen Sie:

- | | | |
|-----------------------|---------------|------------------------|
| - Wasserwaage | - Gummihammer | - Gabelschlüssel SW 13 |
| - Stahlwinkel 90 ° | - Bleistift | - Farbroller |
| - Kelle oder Spachtel | - Schwamm | - Silikonspritze |

4 MATERIAL

- | | | |
|---------|------------------|----------|
| - Farbe | - eventuell Putz | - Wasser |
| - Acryl | | |

5 AUFBAU DES BAUSATZES

1. Packen Sie die Kunststeinverkleidung mit Zubehör sorgsam aus. Überprüfen Sie Ihren Bausatz anhand der beiliegenden Teileliste auf Vollständigkeit. Sortieren Sie die Teile nach der Reihenfolge des Aufbaus (siehe Teileliste in Wort und Bild).

2. Bei Verwendung des Brandschutz-Isoliersets montieren Sie nun die beiden Rückwandschirmbleche (siehe Montageanleitung des Brandschutz-Isoliersets) an der Rückwand des Kaminofens.
3. Den Kaminofen in der richtigen Höhe mit Gabelschlüssel SW 13 durch Verdrehen der Stellfüße einrichten. Die ideale Höhe ist (siehe Abbildung 2) ersichtlich. Stellen Sie bitte zur Kontrolle den Einsatz gemeinsam mit der Sockel- und der Frontplatte auf. Die Unterkante des Rahmen am Kaminofen kann mit dem Unterbau der Betonverkleidung fugenlos abschließen oder 1 bis 2 Millimeter höher sein (Achtung: Durch das Verkleben ändert sich die Gesamthöhe minimal: es ist jedoch möglich, den Kaminofen abschließend durch Verdrehen der Stellfüße in die gewünschte Höhe zu justieren).
4. Außerdem ist der Abstand zur Stellwand auf das richtige Maß einzustellen (siehe Abbildung 2).

Wichtig: Justieren Sie anschließend den Kaminofen mit der Wasserwaage in horizontaler Lage.

5. Nun muss der Rauchrohranschluss (z.B. mit doppeltem Wandfutter) im Kamin fixiert werden (siehe Aufstellungs- und Bedienungsanleitung des Kaminofens).
6. Nun beginnen Sie mit dem Aufbau des Bausatzes.

6 HINWEISE

Der Aufbau des Bausatzes ohne die Elemente untereinander zu Verkleben und ohne die Kaminhaube gegen Verrutschen zu sichern, ist nicht zulässig!

Nach Abschluss des Aufbaues ist die Schamotteauskleidung in den Feuerraum Ihres Kaminofens einzulegen (siehe Geräteblatt Ihres Kaminofens). Warum die Schamotte zuletzt? Weil man dadurch während der Montage des Kunststeinbausatzes den Kaminofen noch leichter nachrücken kann.

Um kleine Fugen zwischen dem Bausatz und der Wand zu vermeiden, empfehlen wir diese mit Acrylmasse zu verfugen (Acryl kann im Gegensatz zu Silikon sofort übermalt werden).

Nachdem der Kaminbausatz trocken ist, kann man den Kamin mit Farbe (auf mineralischer Basis) streichen (Tiefengrund nicht erforderlich). Um eine feinkörnige Struktur zu erreichen, mischen Sie einfach etwas Kleber für den ersten Anstrich in die Farbe. Der zweite Anstrich erfolgt nur mit Farbe. Selbstverständlich können auch Roll- oder Reibputze zur Gestaltung der Oberfläche verwendet werden.

Der Kaminbausatz soll mindestens 2 Wochen vor der Erstinbetriebnahme trocknen.

Zur Inbetriebnahme des Kaminofens: Sorgfältig die Bedienungsanleitung lesen und mit wenig Holz den Ofen in Betrieb nehmen. Nach etwa einer Stunde kann man dann bei Nennleistung heizen.

Kunststeinbausatz –ASCIM– Teileliste

Art. Nr.	Nr.	Anzahl	Bezeichnung	Ausführung	Material
062185100010	1	1	Bodenplatte	Kunststein	Kunststein
062185100020	2	1	Seitenteil links	Kunststein	Kunststein
062185100030	3	1	Holzlagerfach rechts	Kunststein	Kunststein
062185100040	4	1	Holzlagerfach links	Kunststein	Kunststein
062185100050	5	1	Seitenteil rechts	Kunststein	Kunststein
062185100060	6	1	Frontplatte	Kunststein	Kunststein
062185100070	7	1	Kaminhaube	Kunststein	Kunststein
062185100080	8	1	Sockelplatte vorne	Kunststein	Kunststein
062185100090	9	1	Luftgitter oben	Stahlblech	Stahlblech
062185100100	10	1	Luftgitter seitlich	Stahlblech	Stahlblech
062180010500	11	1	Kleber		
062180010505	12	1	Acryl		
064185100000	13	1	Strahlschutzblech	Stahlblech	Stahlblech
062185100110	2a	1	Montagehilfe	Kunststein	Kunststein

Aufbauanleitung Kunststeinbausatz ASCIM

Hinweise: Vor dem Aufbau ist auf die genaue Position des Einsatzes zu achten. Achten Sie immer darauf, dass Sie die Teile in waagrechter Position und im Lot aufbauen.

1. Bauen Sie nun den Kaminbausatz trocken auf (siehe Abb. 2-8). Prüfen Sie, ob die Elemente sich im Lot und in der Waage befinden. Markieren Sie dann die korrekte Position mit dem Bleistift.

Anschließend werden alle Elemente wieder abgetragen und der Reihenfolge nach mit dem Fliesenkleber zusammengefügt (siehe Abb. 2-10).

2. Mischen Sie den mitgelieferten Kleber (Sicherheitskleber) mit Wasser, bis sie eine Zahnpasta ähnliche Konsistenz erhalten. Alle Elemente werden miteinander und an der Wand verklebt. Die Klebefläche soll gereinigt und leicht angefeuchtet werden um eine optimale Festigkeit des Klebers zu erreichen. Überflüssigen Kleber mit der Spachtel und einem feuchten Tuch entfernen.
3. Nachdem der Bausatz fertig gestrichen ist, wird abschließend die Montagehilfe entfernt.



Abbildung 1: Bodenplatte in Position bringen

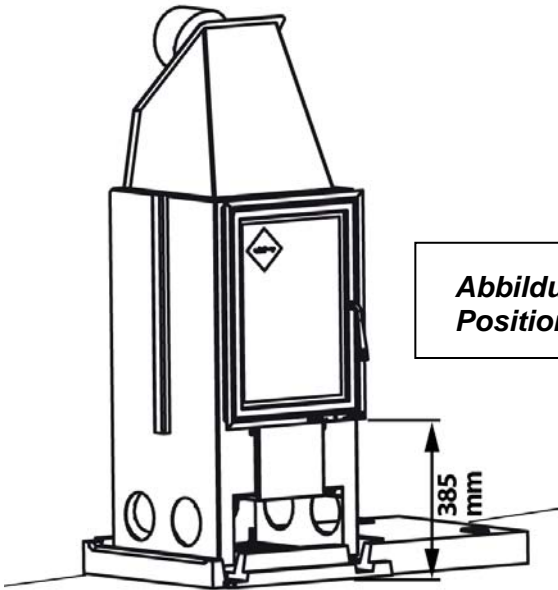
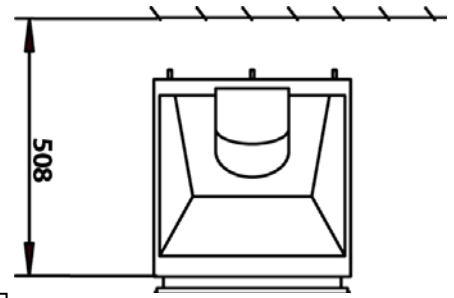


Abbildung 2: Kamineinsatz in Position bringen

Abbildung 3: Montage der linken Seitenwand mit Montagehilfe

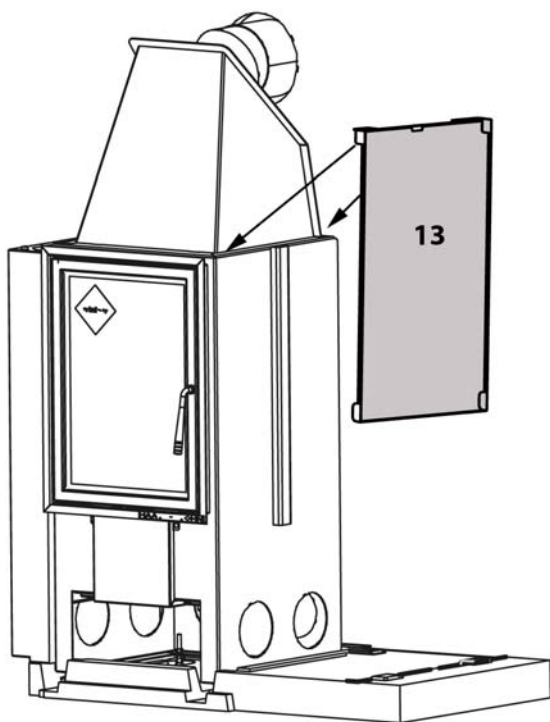
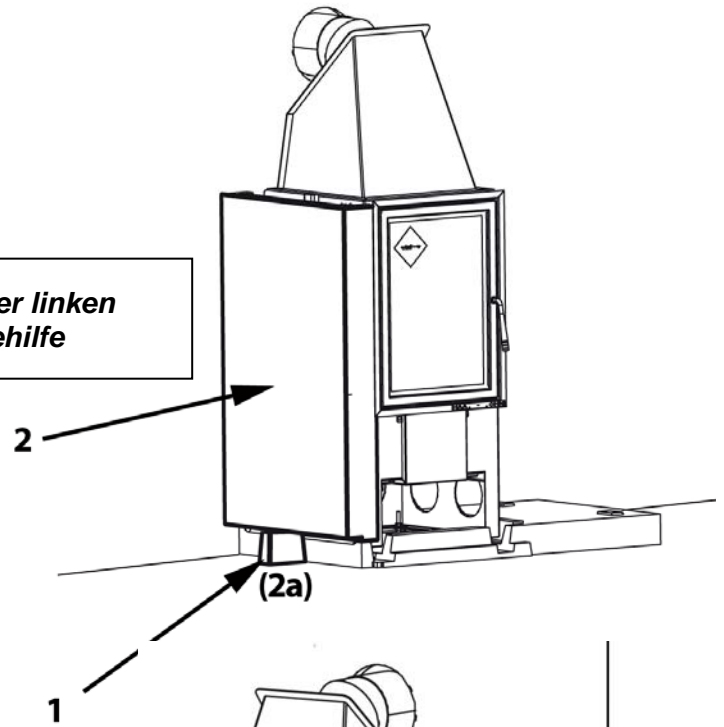


Abbildung 4: Montage des Schutzblech Holzlagerfach

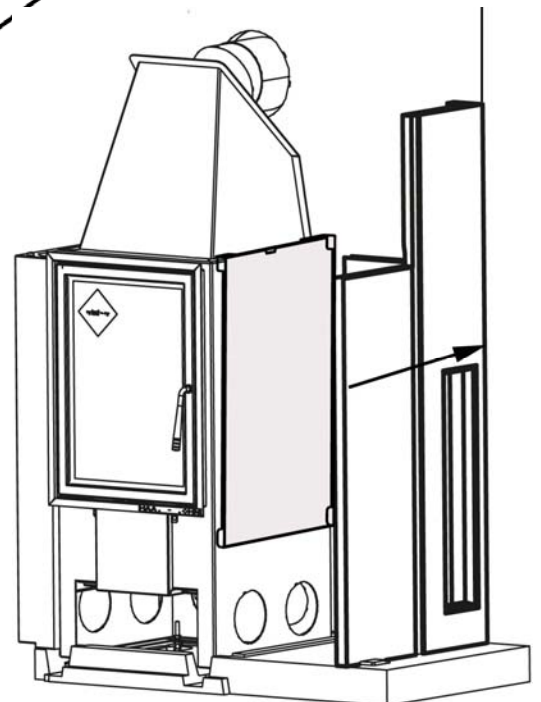


Abbildung 5: Montage des rechten Holzlagerelement

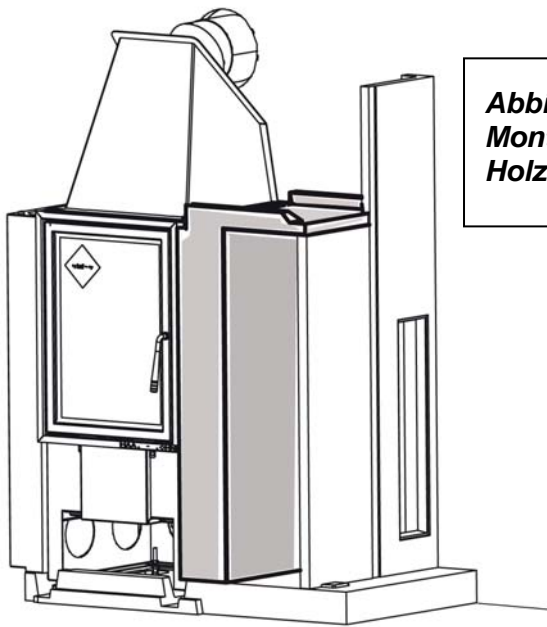


Abbildung 6:
Montage des linken
Holzlagerfaches

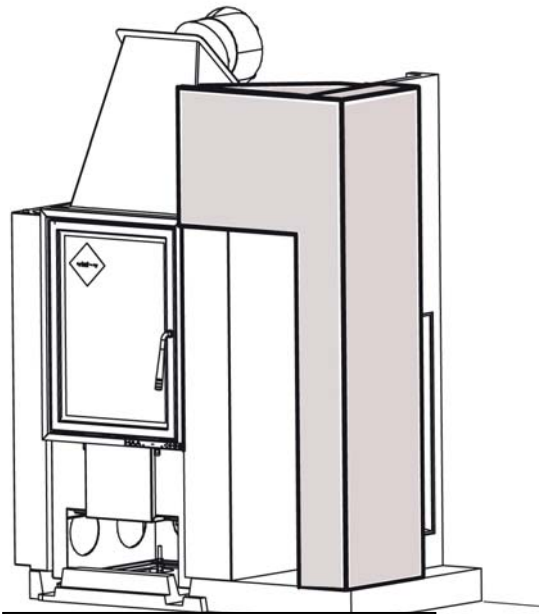


Abbildung 7: Montage des
Seitenteil rechts

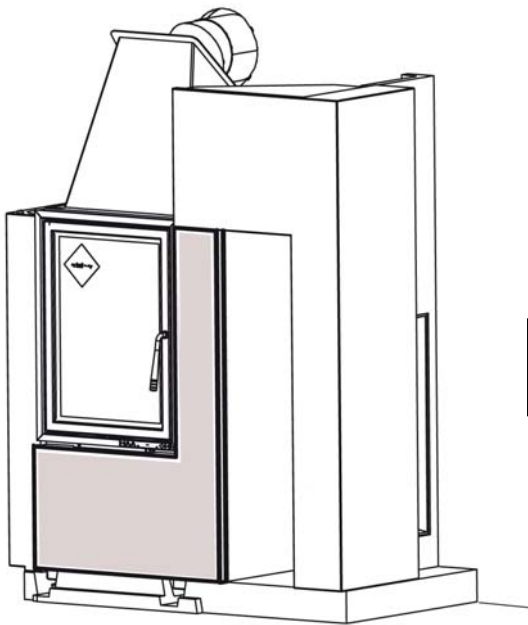


Abbildung 8: Montage
der Frontplatte

Abbildung 9: Montage
der Kaminhaube

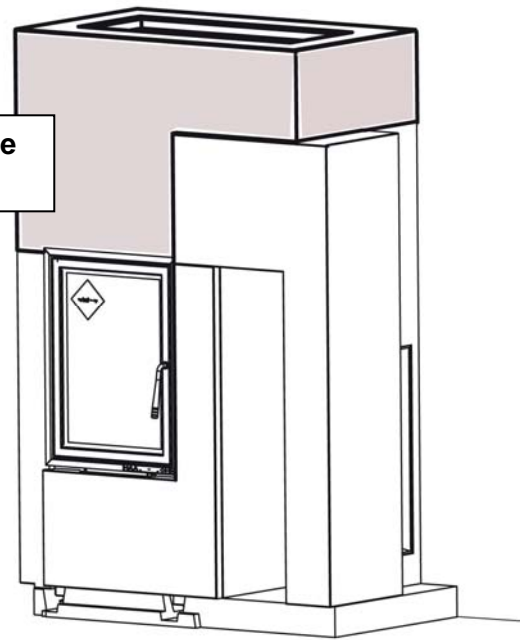


Abbildung 10: Montage
der Luftgitter und der
Sockelplatte vorne

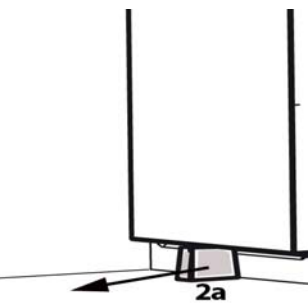
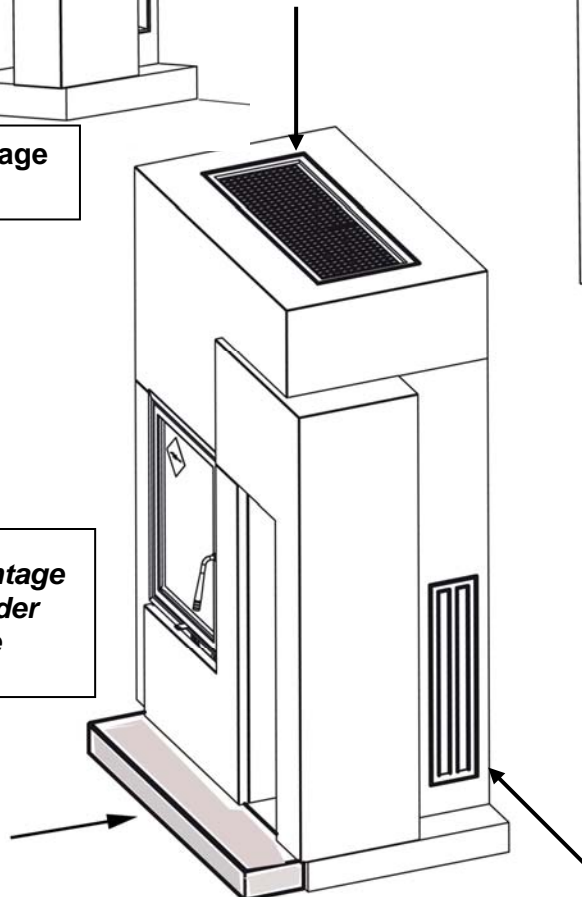
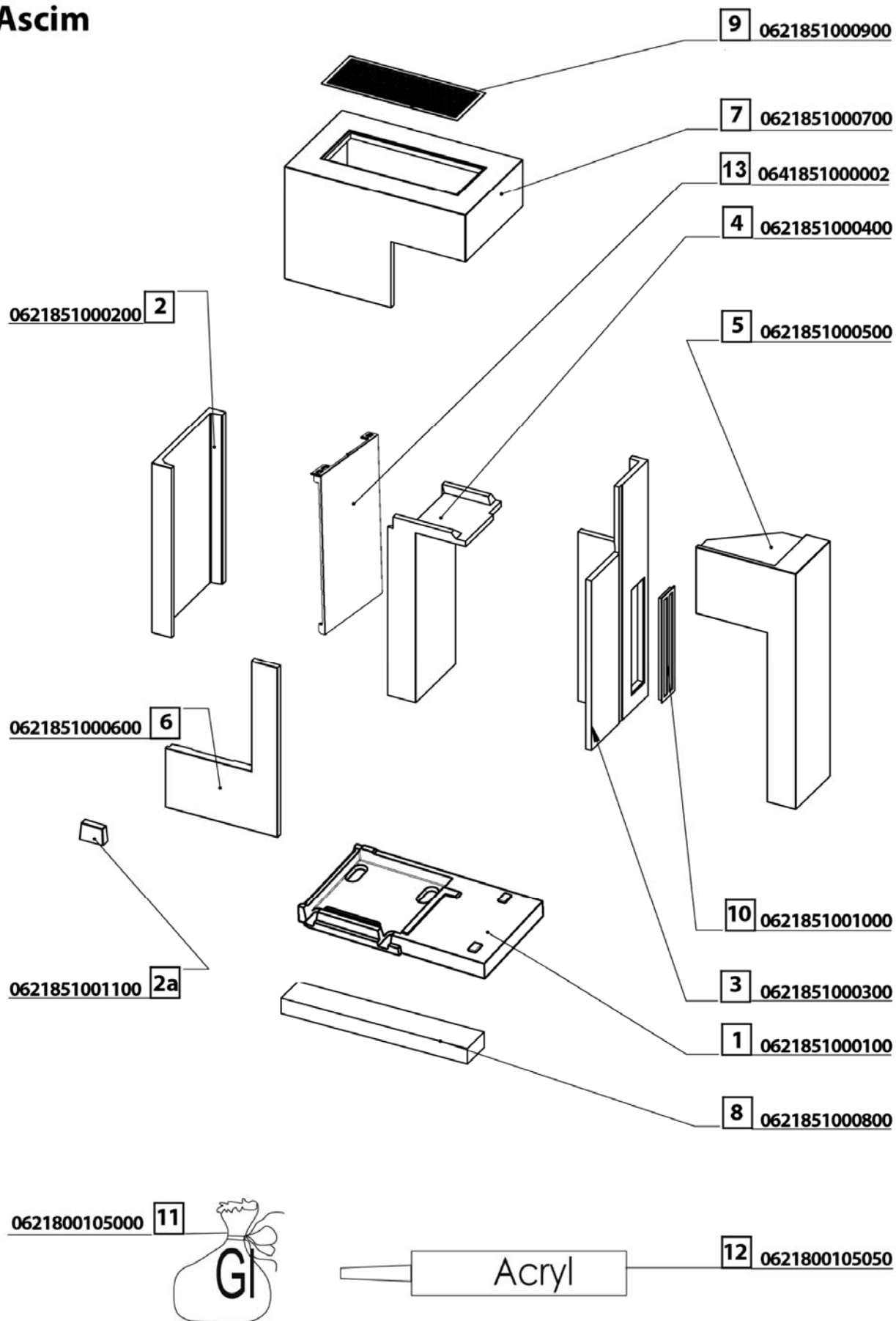


Abbildung 11:
Montagehilfe entfernen

Ascim



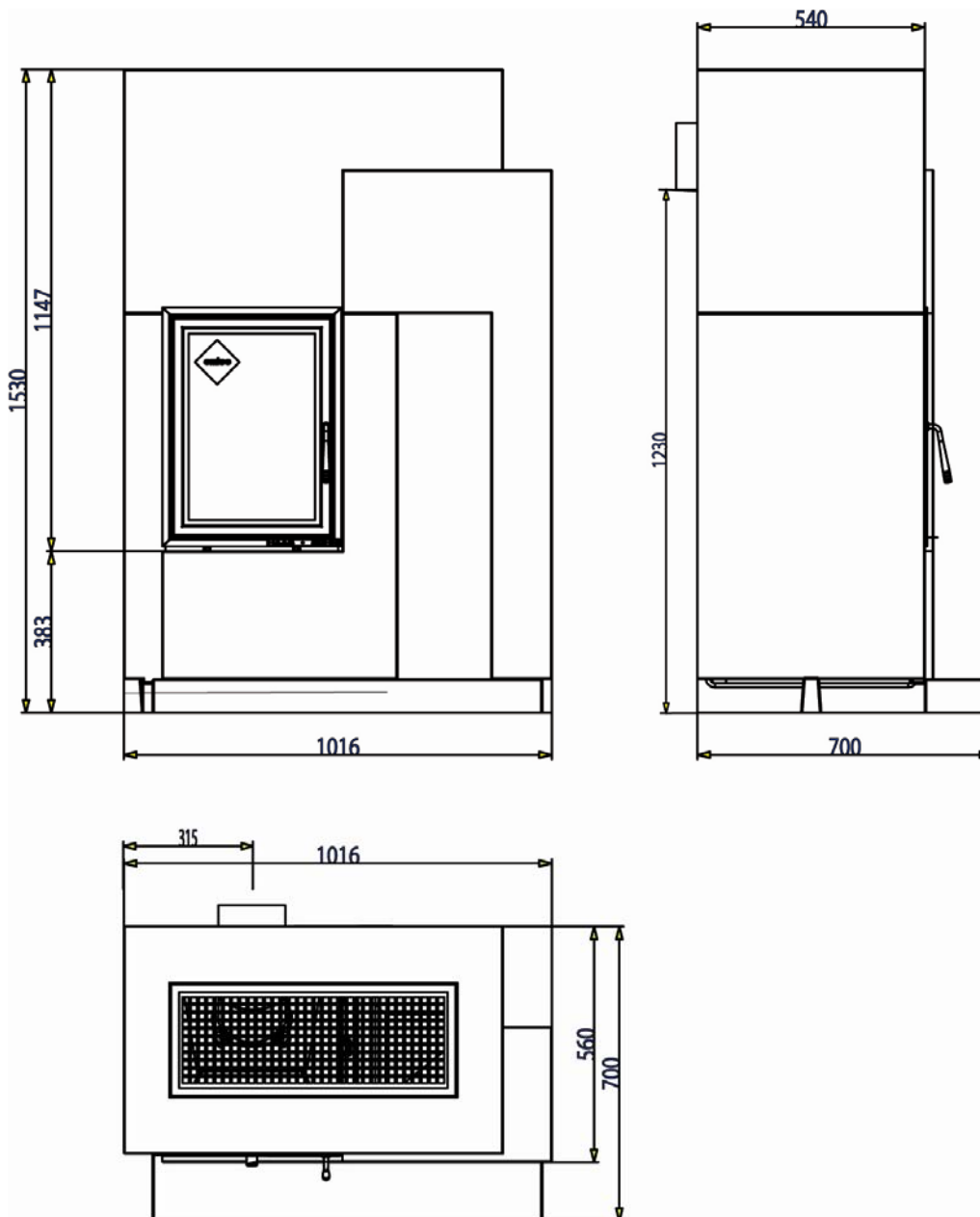


Abbildung 12: Abmessungen

Wir wünschen Ihnen viel Freude mit Ihrem Kaminbausatz von

HAAS+SOHN