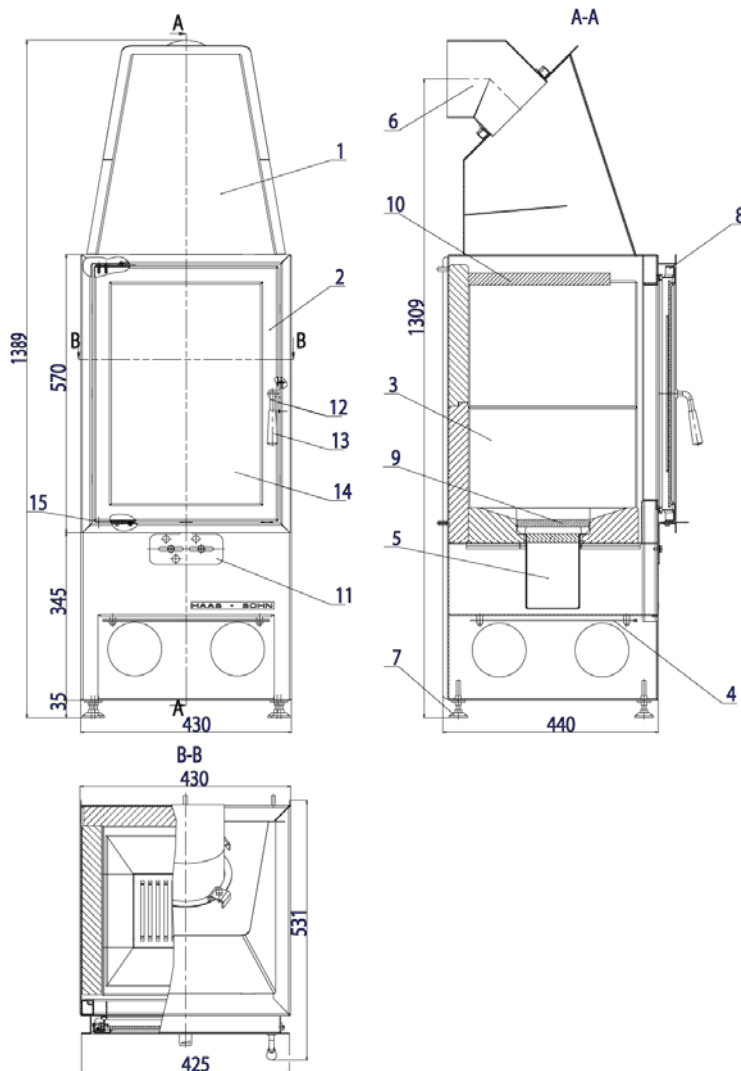


**Geräteblatt komplett „HAAS+SOHN ESPRIT II 185.16-2“**

Nr.	Art. Nr.	Bezeichnung
1		Ofenkörper
2	0618516020300	Feuerraumtür
3		Schamotte
4		Holzlagerfach
5	0618516005600	Aschekasten
6		Rauchrohrstutzen
7	0089000020000	Stellfüße
8		Sekundärluft
9	0020100080005	Feuerrost bzw. Rost 210x150
10	0050500030005	Zugumlenkplatte
11	0618516020001	Primärluftschieber
12	0081220020005	Türgriffaufnahme
13	0081220040005	Heiztürgriff
14	0618516002301	Sichtfensterscheibe
15	0088400060000	Türfeder
	0087253000095	Türverschlusszunge

**Einbau der Schamotte:**

1. erste Reihe einbauen: zuerst Hinterstein (Nut nach hinten), dann Seitensteine links und rechts (Nut nach hinten, siehe Seite 3).
2. Bodensteine 1 (hinten und vorne) sowie Bodensteine 2 (links und rechts) einlegen.
3. Aschekasten (5) und Feuerrost (9) einlegen.
4. zweite Reihe einbauen: Hinterstein und Seitensteine.
5. Zugumlenkplatte (10) auflegen.

**Einbau der Zugumlenkplatte:** Zugumlenkplatte (10) schräg einführen (Nut beidseitig nach unten) und mit Nut auf den seitlichen Schamottesteinen auflegen.

**Wichtig:** Zugumlenkplatte bis zum Anschlag nach hinten schieben!

Zum Reinigen Ihres Kamineinsatzes (siehe Kapitel 5.9.) entnehmen Sie die Zugumlenkplatte folgendermaßen:

**Ausbau der Zugumlenkplatte:** Zugumlenkplatte (10) einseitig anheben und zur Seite schieben, dabei kippt die zweite Seite nach unten.

**Wichtig:** Nach dem Reinigen des Gerätes bzw. vor Inbetriebnahme muß überprüft werden, ob sich die Zugumlenkplatte in der richtigen Position befindet (siehe Zeichnung).

**Geeignete Brennstoffe:**

Zur Verbrennung in Ihrem Kaminofen sind folgende Brennstoffe zugelassen (siehe dazu auch Kapitel 5.1.):

trockenes, gut abgelagertes, naturbelassenes Holz sowie Holzbriketts nach DIN 51731.

### Beschreibung der Verbrennungsluftführung:

Die Verbrennungsluftführung im Kamineinsatz Esprit 185.16 ist dreigeteilt: Die Primärluft wird mittels dem Luftregler (11) eingestellt: durch den Rost strömt die Primärluft I (Hebelstellung 2, "rechts"), im vorderen Bereich des Feuerraums tritt die Primärluft II ein (Hebelstellungen 2 (= "rechts") oder 1 (= "Mitte")). Die Sekundärluft für die Scheibenspülung und Nachverbrennung ist für den Kamineinsatz optimiert und zur Komfortsteigerung fix eingestellt. Die vorgewärmte Sekundärluft strömt am oberen Ende der Sichtscheibe aus (8).

Reglerstellung	Primärluft I	Primärluft II	Anwendung:
"rechts"	offen	offen	zum Anheizen und Brennstoffnachlegen
"mitte"	geschlossen	offen	Normalbetrieb
"links"	geschlossen	geschlossen	nur zur Gluthaltung

### Brennstoffmengen und Einstellung der Verbrennungsluftregler:

Anzünden und Heizen des Gerätes: siehe Kapitel 5.4, 5.5 und 5.6 in der Bedienungsanleitung.


Verwenden Sie zur Bedienung des Luftreglers den beigelegten Hitzeschutzhandschuh.

Vor jedem Brennstoffnachlegen ist der Luftregler vollständig zu schliessen (Hebelstellung "links").

Brennstoffe	Brennstoffmenge	Primärluft: Luftregler	Sekundärluft (ohne Regelung)
Scheitholz, Holzbriketts:	2 - 3 Scheite (ca. 2 - 2,5 kg) bzw. 1 Holzbrikett (2 kg)	1 Minute lang: offen (Hebel rechts), dann Hebel mitte	offen

**Tipps für die Holzverbrennung:** Nach jedem ersten Anzünden des Gerätes lassen Sie den Luftregler solange in Stellung "rechts" bis der Brennstoff lebhaft brennt (ca. 10 Minuten). Beim Brennstoffnachlegen schließen Sie bitte den Luftregler wie angegeben (die Zeitangaben können je nach Zugbedingung bzw. Förderdruck etwas variieren).

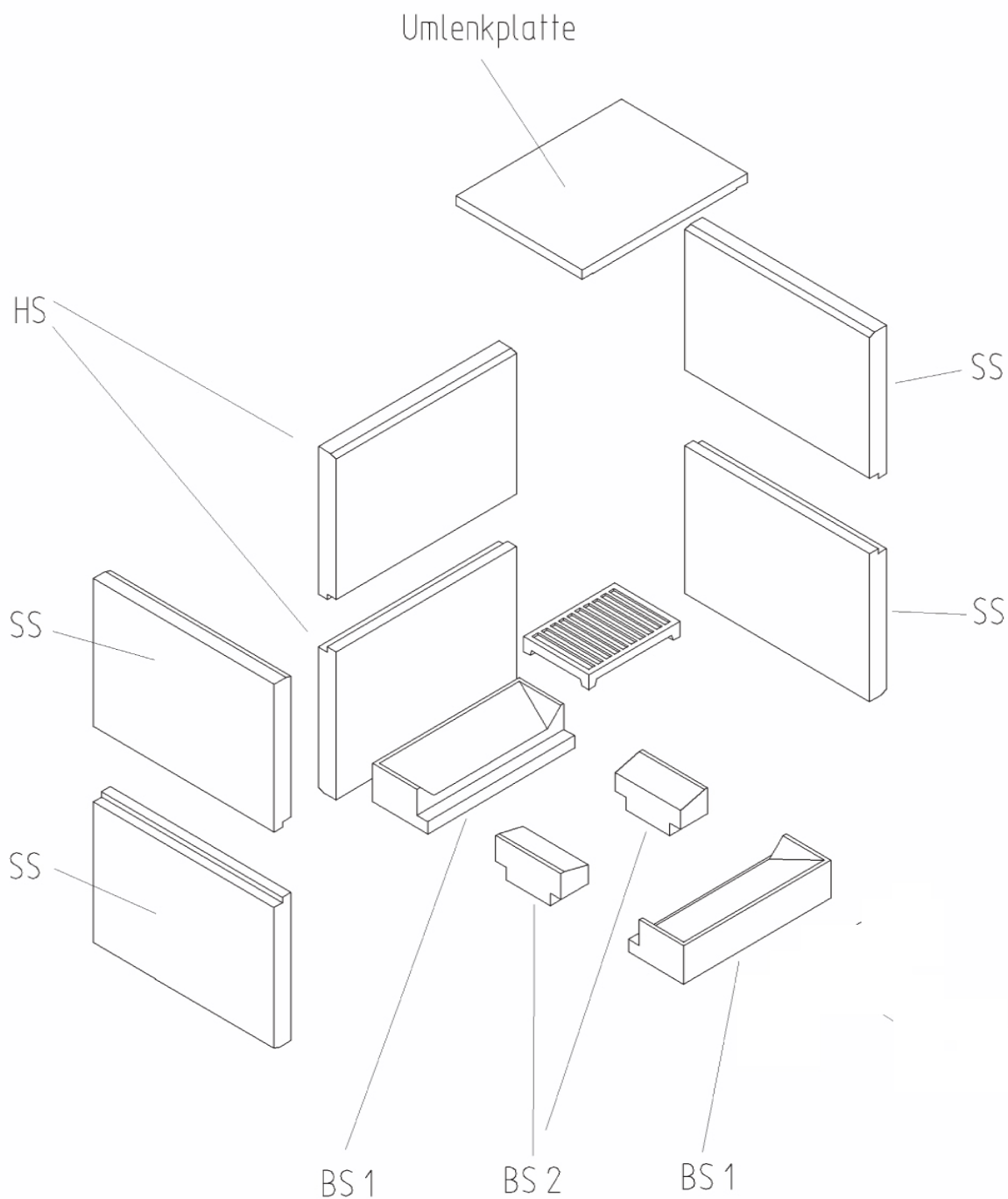
### Typenschild:

HAAS + SOHN OFENTECHNIK GMBH URSTEIN NORD 67 A-5412 PUCH		
Kamineinsatz Bauart : EN 13229-W		
Typenbezeichnung:	Esprit II 185.16-2	
Herstellnummer:	JF 06 000085	
Wärmeleistungsbereich:	3,7 -8,0kW	
Nennwärmeleistung	7,0 kW	
Zugelassener Brennstoff:	Holz, Holzbrikett nach -DIN 51731,	
Prüf Nr. TGM HL 6220	Zeitbrandfeuerstätte	
Staub bez.auf 13% O <sub>2</sub> : 33mg/Nm <sup>3</sup>	Wirkungsgrad: 80,7%	CO:0,09%
<b>Lesen und befolgen Sie die Bedienungsanleitung!</b>		
<b>Mehrfachbelegung des Schornsteins ist zulässig</b>		

### Prüf. Nr.

Kamineinsatz Esprit 185.16 / DIN 18895/ EN 13229	
TGM Wien §15a Verordnung	TGM VAHL 6220
Rhein Ruhr Feuerstättenprüfstelle Essen	RRF-29 06 1192
<b>Kaminbausätze: EN13240</b>	
Kaminöfen, Provence, Dijon, Bari, Cilento, Roma	RRF-40 04 632

**Einbau der Feuerraumauskleidung**  
**HAAS+SOHN Kamineinsatz Esprit II 186.16-2**

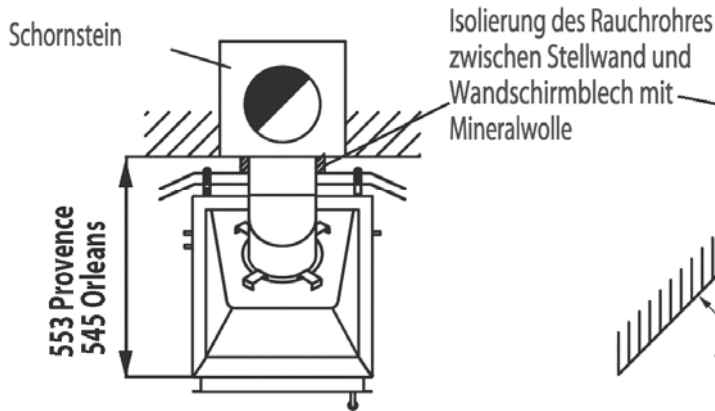


Schamotteauskleidung		
Bezeichnung:	Anzahl	Artikel Nr.
BS1 (Bodenstein 1)	2	0050110510005
BS2 (Bodenstein 2)	2	0050110020005
SS (Seitenstein)	4	0050110040005
HS (Hinterstein)	2	0050110030005
Umlenkplatte	1	0050500030005

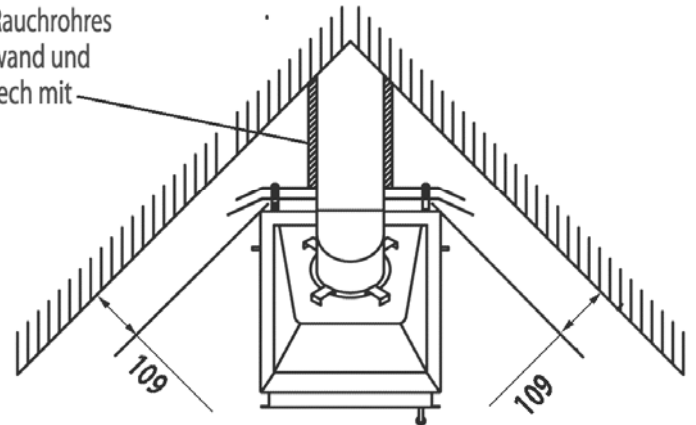
# Aufbauanleitung Kamineinsatz Esprit 185.16

## Abstand von der Stellwand, Höhenposition und Montage der Schirmbleche

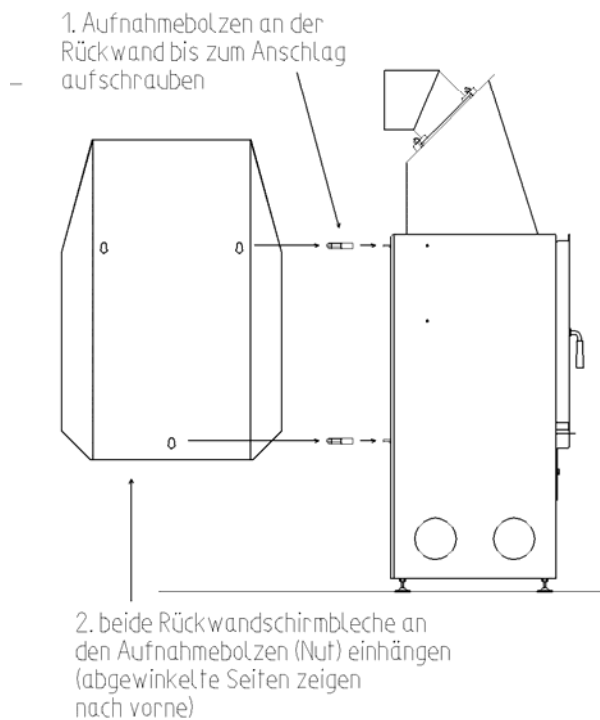
Stellwandabstand für Steinbausatz Provence, Orleans:



Stellwandabstand für Steinbausatz Dijon:



Montage der Rückwandschirmbleche am Kamineinsatz:



Höhenjustierung der Stellfüße für beide Steinbausätze:

