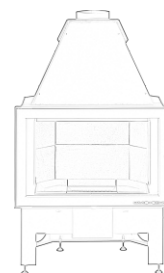


**Kamineinsätze EN13229-W  
Aufstellungs- und Bedienungsanleitung**

Typenschild:

**Unser Lieferprogramm:****Ölöfen****Kaminöfen****Pelletöfen****Kachel- und Dauerbrandöfen für Holz und Kohle****Dauerbrand- und Beistellherde für Holz, Kohle und Öl****Kamineinsätze für Holz****Zubehör für Ofen und Kamin****Zubehör für zentrale Ölversorgung****Luftbefeuchter****HAAS+SOHN  
OFENTECHNIK GMBH**  
Urstein Nord 67  
A-5412 Puch  
eMail: office@haassohn.com  
<http://www.haassohn.com>**Vertrieb in Deutschland  
HAAS+SOHN Ofentechnik GmbH**  
Zur Dornheck 8  
D-35764 Sinn - Fleisbach  
eMail: info@haassohn.com**Wichtige Hinweise:**

- Informieren Sie Ihren Bezirksschornsteinfeger bzw. Bezirkskaminkehrermeister!
- Lesen Sie die Aufstellungs- und Bedienungsanleitung bitte vollständig durch!
- Beachten Sie die darin enthaltenen Vorschriften und Hinweise beim Aufbau und Bedienung des Kamineinsatzes!
- Bewahren Sie diese Anleitung auf!
- Das beiliegende Geräteblatt ist Bestandteil dieser Aufstellungs- und Bedienungsanleitung.

## **INHALTSVERZEICHNIS**

|   |                 |
|---|-----------------|
| <b><u>1. BESCHREIBUNG</u></b>   | <b><u>3</u></b> |
| <b><u>2. ALLGEMEINE HINWEISE, SICHERHEITS-<br/>HINWEISE</u></b>                     | <b><u>3</u></b> |
| <b><u>3. VERBRENNUNGSLUFTVERSORGUNG:</u></b>  | <b><u>3</u></b> |
| <b><u>4. GEEIGNETER SCHORNSTEIN:</u></b>  | <b><u>4</u></b> |
| <b><u>5. DATEN ZUR SCHORNSTEINBERECHNUNG:</u></b>                                   | <b><u>4</u></b> |
| <b><u>6. RAUMHEIZVERMÖGEN nach DIN 18893:</u></b>                                   | <b><u>5</u></b> |
| <b><u>7. AUFSTELLUNG DES KAMINEINSATZES UND<br/>ANSCHLUß AN DEN SCHORNSTEIN</u></b> | <b><u>5</u></b> |
| 7.1 Verbindungsstück (Abgasrohr):   | 5               |
| 7.2 Schutz der Aufstelldecke (Boden):   | 5               |
| 7.3 Fußboden vor dem Kamineinsatz:  | 5               |
| 7.4 Schornsteinanschluß:  | 6               |
| 7.5 Vormauerung und Wärmedämmung der<br>Rück- und Seitenwand:                       | 6               |
| 7.6 Notwendige Vormauerung und<br>Wärmedämmung:                                     | 6               |
| 7.7 Zulässiges Wärmedämm- und<br>Vormauerungsmaterial<br>(Mindestanforderungen):    | 7               |
| <b><u>8. MONTAGE DES KAMINEINSATZES:</u></b>  | <b><u>7</u></b> |
| 8.1 Dehnungsfuge:   | 7               |
| 8.2 Verkleidung:  | 7               |
| 8.3 Konvektionsluftöffnungen:   | 7               |
| 8.4 Konvektionsluftraum:  | 7               |
| 8.5 Zierbalken:   | 8               |
| 8.6 Brandschutz innerhalb des<br>Strahlungsbereiches:                               | 8               |
| 8.7 Brandschutz außerhalb des<br>Strahlungsschutzes:                                | 8               |
| <b><u>9. AUFSTELLSKIZZE:</u></b>  | <b><u>9</u></b> |
| <b><u>10. BETRIEB DER FEUERSTÄTTE:</u></b>  | <b><u>9</u></b> |
| 10.1 Geeignete Brennstoffe:   | 9               |
| 10.2 Verbrennungsluftzufuhr:  | 10              |
| 10.3 Konvektionsluft:   | 10              |
| 10.4 Brandschutz außerhalb des<br>Strahlungsbereiches:                              | 10              |
| 10.5 Brandschutz innerhalb des<br>Strahlungsbereiches:                              | 10              |
| 10.6 Schutz vor Verbrennungen:  | 10              |

## **11. VERWENDUNG UND INBETRIEBNAHME: 10**

|   |    |
|---|----|
| 11.1 Erste Inbetriebnahme:                                | 10 |
| 11.2 Anzünden:  | 10 |
| 11.3 Maximale Brennstoffaufgabemenge für ca.<br>1 Stunde: | 11 |
| 11.4 Lufteinstellung bei geschlossener<br>Betriebsweise:  | 11 |
| 11.5 Brennstoff nachlegen:                                | 11 |
| 11.6 Betriebsweise in der Übergangszeit                   | 11 |
| 11.7 Ascheentleerung:                                     | 11 |

## **12. REINIGUNG UND PFLEGE: 11**

## **13. GEWÄHRLEISTUNG: 12**

|                                  |    |
|----------------------------------|----|
| 13.1 Allgemeines                 | 12 |
| 13.2 Gewährleistungsrichtlinien: | 12 |
| 13.3 Beanstandungen:             | 12 |

## **14. HINWEISE FÜR ERSATZTEILBESTELLUNGEN: 12**

## **15. Anleitung für das Zerlegen eines Heizgerätes am Ende des Lebenszyklus 12**

Herzlichen Glückwunsch! Sie sind Besitzer eines HAAS + SOHN Kamineinsatzes, eines Qualitätsproduktes. Bitte lesen Sie diese Bedienungsanleitung sorgfältig durch. Sie werden darin über Funktion und Handhabung Ihres Kaminofens informiert, dadurch erhöhen Sie den Gebrauchswert des Gerätes und verlängern seine Lebensdauer, zusätzlich können Sie durch richtiges Heizen Brennstoff sparen und die Umwelt schonen. Das beiliegende Geräteblatt ist Bestandteil dieser Bedienungsanleitung. Verwahren Sie diese Anleitung mit dem Geräteblatt gut, somit können Sie sich am Anfang jeder Heizperiode erneut mit der ordnungsgemäßen Bedienung Ihres Kaminofens vertraut machen.

Gewährleistung auf unsere Produkte können wir nur dann gewähren, wenn Sie die nachfolgenden Richtlinien dieser Aufstellungs- und Bedienungsanleitung einhalten.

## 1. Beschreibung

Kamineinsätze eignen sich hervorragend zum Heizen von Wohn- und Arbeitsräumen.

Der Ofenkörper besteht aus einer geschweißten Stahlkonstruktion. Unten befindet sich ein Holzlagerfach, darüber der Aschekasten, auf diesem der Feuerraum und oben ein Wärmetauscher. Zwischen letzterem sind die Rauchgaszüge oberhalb des Feuerraumes angeordnet.

Die Erwärmung der Raumluft und die Schaffung eines behaglichen Wohnklimas wird in Verbindung mit einer Verkleidung im wesentlichen durch Konvektionswärme erzielt. Dadurch können Sie selbst kühle, längere Zeit ungeheizte Räume rasch erwärmen. Die Raumluft tritt im Holzlagerfach ein, erwärmt sich aufsteigend im Konvektionskanal zwischen Innenkorpus und Außenwand und strömt durch am Ofen oben angebrachten Öffnungen wieder aus. Der Anteil an Strahlungswärme ergibt sich durch Wärmeabstrahlung im Bereich des Sichtfensters der Feuerraumtür, von den Metallflächen des Ofens und - sofern vorhanden - von den keramischen Flächen an den Seitenwänden.

## 2. Allgemeine Hinweise, Sicherheits- hinweise

Nationale und Europäische Normen, örtliche und baurechtliche Vorschriften sowie feuerpolizeiliche Bestimmungen sind einzuhalten. Zur Aufstellung Ihres Heizeinsatzes sind die brandschutzbehördlichen Vorschriften bzw. die am Aufstellungsort verbindliche Landesbauverordnung zu beachten, als auch Absprache mit dem zuständigen Bezirksschornsteinfegermeister

(Bezirkskaminkehrermeister) zu halten. Dieser prüft auch den vorschriftsgemäßen Anschluß des Gerätes am Kamin.

Prüfen Sie vor dem Aufstellen, ob die Tragfähigkeit der Unterkonstruktion dem Heizeinsatz standhält. Bei unzureichender Tragfähigkeit müssen geeignete Maßnahmen (z. B. Platte zur Lastverteilung) getroffen werden, um diese zu erreichen.

Für Ihren Kamineinsatz wurden alle vom Gesetzgeber verordneten Prüfungen durchgeführt. Die vorgeschriebenen Kennwerte bezüglich feuerungstechnischem Wirkungsgrad und Rauchgasemissionen werden eingehalten.

Ihr in dieser Anleitung beschriebener Kamineinsatz der Bauart 1 ist gemäß DIN 18895 ("Kamineinsätze für feste Brennstoffe") und EN13229 geprüft. Die Kamineinsätze der Bauart 1 (siehe Geräteschild) dürfen an einen mehrfach belegten Schornstein angeschlossen werden, falls die Schornsteinabmessung nach DIN 4705 Teil 2 dies zuläßt.

Der Kamineinsatz ist eine Zeitbrand-Feuerstätte.

## Grundsätzliche Anforderung:

- Es ist sicherzustellen, daß der gesamte Aufbau, also auch Verbindungsstücke und Schornstein, betriebs- und brandsicher ist und mühelos gereinigt werden kann!

## Aufstellungsort:

- Kamineinsätze dürfen nur in Räumen und an Stellen aufgestellt werden, bei denen nach Lage, baulichen Umständen und Nutzungsart keine Gefahren entstehen. Im Einbaubereich des verkleideten Heizeinsatzes dürfen in Wänden und Decken keine elektrischen Leitungen vorhanden sein. Insbesondere muß den Aufstellungsräumen genügend Verbrennungsluft zuströmen. Die Grundfläche des Aufstellungsraumes muß so gestaltet und so groß sein, daß die Feuerstätte ordnungsgemäß betrieben werden kann.
- Kamineinsätze dürfen **nicht** aufgestellt werden in: Treppenträumen (außer in Wohngebäuden mit nicht mehr als zwei Wohnungen); allgemein zugänglichen Fluren; Räumen in denen leicht entzündliche oder explosionsfähige Stoffe oder Gemische in solcher Menge verarbeitet, gelagert oder hergestellt werden, daß durch eine Entzündung oder Explosion Gefahren entstehen; Räumen oder Wohnungen die durch Lüftungsanlagen oder Warmluftheizungsanlagen mit Hilfe von Ventilatoren entlüftet werden, es sei denn, die gefahrlose Funktion des offenen Kamins ist sichergestellt.
- Der Betrieb von offenen Kaminen wird nicht gefährdet, wenn die Anlagen nur Luft innerhalb eines Raumes umwälzen, die Anlagen Sicherheitseinrichtungen haben, die Unterdruck im Aufstellraum selbsttätig und zuverlässig verhindern oder die für die Kamineinsätze erforderlichen Verbrennungsluftvolumenströme und die Volumenströme der Entlüftungsanlagen trotz Verstellung oder Entfernung leicht zugänglicher Regeleinrichtungen von Entlüftungsanlagen insgesamt keinen größeren Unterdruck in den Aufstellräumen der Kamineinsätze und den Räumen des Lüftungsverbundes als 4 Pa bedingen.

## 3. Verbrennungsluftversorgung:

Es muß sichergestellt werden, daß der Feuerstätte mindestens 360 m<sup>3</sup>/h Verbrennungsluft je m<sup>2</sup> Feuerraumöffnung von außen zuströmen kann. Befragen Sie Ihren Bezirksschornsteinfegermeister bzw. Ihren Bezirkskaminkehrermeister.

Aufstellungsräume von Kamineinsätzen müssen:

- Mindestens eine Tür ins Freie oder ein Fenster haben, das geöffnet werden kann oder mit

anderen derartigen Räumen in Verbindung stehen. Es gelten nur Räume derselben Wohnung oder Nutzungseinheit. Reicht dies nicht aus muß der Aufstellraum eine Verbrennungsluftleitung haben die ins Freie führt und der Feuerstätte mindestens 360 m³/h Verbrennungsluft je m² Feuerraumöffnung zuführt. Sind andere Feuerstätten im gleichen Verbrennungsluftverbund so müssen Heizeinsätzen mindestens 540 m³/h Verbrennungsluft je m² Feuerraumöffnung und anderen Feuerstätten außerdem mindestens 1,6 m³ Verbrennungsluft je Stunde und je kW Gesamtnennwärmeleistung bei einem rechnerischen Druckunterschied von 4 Pa gegenüber dem Freien zuströmen können (Außer Betracht bleiben Feuerstätten, die Raumlufunabhängig sind, keiner Abgasanlage bedürfen oder sich in Räumen befinden, von denen die Betriebssicherheit der Heizeinsätze nicht gefährdet werden kann).

- Wir empfehlen, die Verbrennungsluft dem Kamineinsatz im Bereich des Konvektionsraumes zuzuführen.
- Entsprechend den Landesbauordnungen sind Verbrennungsluftleitungen in Gebäuden mit mehr als zwei Vollgeschossen und Verbrennungsluftleitungen, die Brandwände überbrücken, so herzustellen, daß Feuer und

Rauch nicht in andere Geschosse oder Brandabschnitte übertragen werden können.

- Bei der Auslegung der Verbrennungsluftleitungen sind Widerstände zu berücksichtigen, insbesondere gilt dies bei Einbau von Bögen und Umlenkungen bzw. langen Leitungen.

#### **4. Geeigneter Schornstein:**

Bevor der Heizeinsatz errichtet wird, muß der zuständige Bezirksschornsteinfegermeister bzw. Bezirkskaminkehrermeister informiert werden. Sollte der Kamineinsatz an einen schon vorhandenen Schornstein angeschlossen werden, muß dieser gekehrt und vom Schornsteinfeger bzw. Kaminkehrer auf Zustand und Dichtheit überprüft werden. Er stellt desweiteren fest, ob der Schornstein für den Anschluß des Heizeinsatzes geeignet ist.

Ist kein Schornstein vorhanden bzw. der vorhandene Schornstein nicht geeignet, legt der Bezirksschornsteinfegermeister bzw. Bezirkskaminkehrermeister die Abmessungen des neu zu errichtenden Schornstein nach DIN 4705 Teil 1 und Teil 2 fest.

Die wirksame Schornsteinhöhe ausgehend von der Abgaseinführung muß mindestens 4 m betragen.

#### **5. Daten zur Schornsteinberechnung:**

Zur Bemessung des Schornsteins nach DIN 4705 gelten folgende Daten:

##### **Betrieb mit geschlossenem Feuerraum:**

|   | Einsatz<br>Esprit<br>185.16 | Einsatz<br>Trend<br>184.18 | Einsätze<br>Prestige<br>181.18 +<br>Exquisit<br>182.18 | Einsätze<br>Komfort<br>180.18 | Einsatz<br>Opus<br>186.18-1 |     |
|---|-----------------------------|----------------------------|--|-------------------------------|-----------------------------|-----|
|   | NWL                         | NWL                        | NWL  | NWL                           | NWL                         |     |
| Nennwärmeleistung                                   | 7                           | 8                          | 8  | 8                             | 8                           | kW  |
| Wärmeleistungsbereich                               | 7,5                         | 8,5                        | 9,2  | 8,3                           | 8,5                         | kW  |
| Abgasmassenstrom                                    | 5,9                         | 6,12                       | 8  | 7,9                           | 6,8/7,9                     | g/s |
| Mittlere Abgasstutztemperatur                       | 320                         | 272                        | 330  | 320                           | 320                         | °C  |
| Wirkungsgrad  | 80,4                        | 83,2                       | 81,7   | 80,3                          | 80,3                        | %   |
| CO  | 0,03                        | 0,08                       | 0,08   | 0,10                          | 0,1                         | %   |
| Mindestförderdruck bei Nennwärmeleistung            | 12                          | 12                         | 12   | 12                            | 12/15                       | Pa  |
| Mindestförderdruck bei 0,8 facher Nennwärmeleistung | 10                          | 9                          | 10   | 10                            | 10/12                       | Pa  |

Für den Betrieb mit offenem Feuerraum sind keine Daten angeführt, da Ihr Kamineinsatz nur mit der selbstschließenden Tür betrieben werden darf (A 1).

## 6. Raumheizvermögen nach DIN 18893:

Beachten Sie dazu die Angaben auf dem Geräteblatt.

Die Werte beziehen sich auf Räume die nicht nach der Wärmeschutzverordnung entsprechen. Für Räume mit einem Rauminhalt über 200m<sup>3</sup> muß eine Wärmebedarfsrechnung nach DIN 4701 durchgeführt werden

|   |                                  |                       |   |                |
|---|----------------------------------|-----------------------|---|----------------|
| Die auf dem Geräteschild angegebene Nennwärmeleistung ist bei |                                  | Einsatz Esprit 185.16 | Einsätze<br>Komfort 180.18,<br>Prestige 181.18,<br>Exquisit 182.18<br>Trend 184.18<br>Opus 186.18 |                |
|   |                                  | 7 kW                  | 8 kW  |                |
| - günstigen   | Heizbedingungen ausreichend für: | 144                   | 186   | m <sup>3</sup> |
| - weniger günstigen   |                                  | 84                    | 107   | m <sup>3</sup> |
| - ungünstigen   |                                  | 56                    | 73  | m <sup>3</sup> |

## 7. Aufstellung des Kamineinsatzes und Anschluß an den Schornstein

### 7.1 Verbindungsstück (Abgasrohr):

Das Verbindungsstück muß mit Schornstein und Kamineinsatz technisch abgestimmt und entsprechend den Anforderungen der DIN 18160 Teil 2 ausgeführt sein.

Bei metallischen Verbindungsstücken muß die Wandstärke mindestens 2 mm betragen.

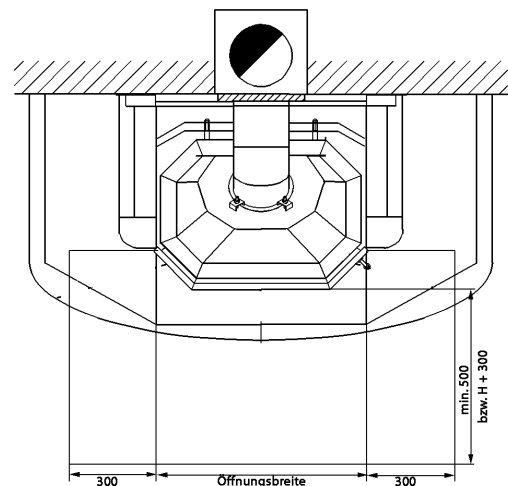
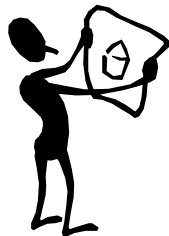
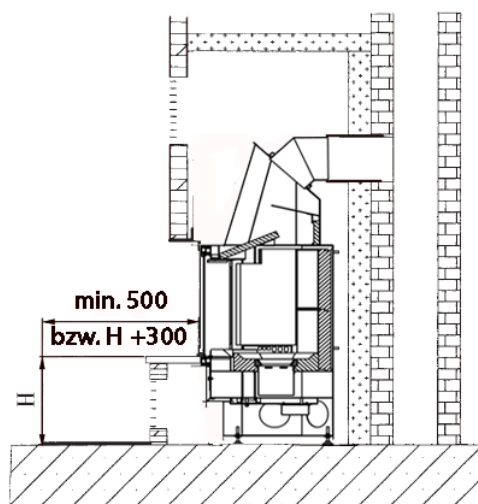
Führt das Verbindungsstück durch Bauteile mit brennbaren Baustoffen (z.B. zu schützende Wände), so sind Schutzmaßnahmen entsprechend DIN 18160 Teil 1 und Teil 2 vorzunehmen.

### 7.2 Schutz der Aufstelldecke (Boden):

Aufstelldecken ohne ausreichende Querverteilung (z.B. Holzdecken) müssen durch eine zusätzliche 6 cm dicke, bewährte Betonplatte und einer 6 cm dicken Wärmedämmschicht nach AGI-Arbeitsblatt Q 132 im Bereich des Heizeinsatzes geschützt werden. Wir empfehlen Ihnen einen Statiker zu Rate zu ziehen.

Besitzt der Aufstellboden eine ausreichende Querverteilung reicht eine 6 cm dicke Wärmedämmschicht aus.

### 7.3 Fußboden vor dem Kamineinsatz:



Vor dem Heizeinsatz muß der Fußboden aus brennbaren Materialien durch einen ausreichend dicken Belag aus nicht brennbaren Baustoffen geschützt oder ersetzt werden. Dabei betragen die

Mindestabmessungen dieser nicht brennbaren Fläche von der Feuerraumöffnung:

Nach vorne entsprechend der Höhe (H) des Feuerraumbodens über dem Fußboden zuzüglich 300 mm, jedoch mindestens 500 mm.

Nach den Seiten entsprechend der Höhe (H) des Feuerraumbodens über dem Fußboden zuzüglich 200 mm, jedoch mindestens 300 mm.

#### 7.4 Schornsteinanschluß:

Besitzt der vorhandene Schornstein für den Kamineinsatz kein geeignetes Anschlußformstück, muß ein nachträglicher Anschluß hergestellt werden. Die Schornsteinanschlußhöhe ergibt sich aus dem ordnungsgemäß platzierten Kamineinsatz plus aufgesetztem Rauchrohrbogen und Verbindungsstück und zwar gemessen von Oberkante Tragplatte bis Mitte Verbindungsrohr im Bereich Eintritt der Anschlußstelle.

Berücksichtigen Sie dabei notwendige Abstände für Vormauerung, Wärmedämmung, Dehnungsfuge usw.

#### 7.5 Vormauerung und Wärmedämmung der Rück- und Seitenwand:

Nach Anbringung eines geeigneten Schornsteinanschlußstückes kann die notwendige Vormauerung und Wärmedämmung erfolgen.

#### 7.6 Notwendige Vormauerung und Wärmedämmung:

Bei der Prüfung der Kamineinsätze Haas + Sohn nach DIN 18895 und EN 13229 wurde die erforderliche Mindestwärmedämmung vor zu schützenden Bauteilen ermittelt. Es wurden folgende Schutzmaßnahmen festgelegt:

|   |  | Kamineinsatz<br>ESPRIT 185.16 | Kamineinsatz<br>Opus<br>186.18 | Kamineinsätze KOMFORT<br>180.18, PRESTIGE 181.18,<br>EXQUISIT 182.18,<br>TREND 184.18 |
|---|--|-------------------------------|--------------------------------|---|
|   |  | Stärke in mm                  |                                |   |
| Vormauerung                                       | Rückwand                                     | 100                           | 100                            | 100   |
|   | Seitenwand                                   | 100                           | 100                            | 100   |
| (Vormauerungsersatz,<br>Dämmstoff nach AGI Q 132) | Zimmerdecke innerhalb<br>Verkleidung         | 60                            | 60                             | 60  |
| Wärmedämmschicht                                  | Boden  | 40                            |                                | 40  |
|   | Seitenwand                                   | 80<br>Promasil<br>950KS       | 40<br>Termax<br>SN 400         | 120   |
|   | Rückwand                                     | 80<br>Promasil<br>950KS       | 40<br>Termax<br>SN 400         | 130   |
|   | Konvektionsluftdecke /<br>Zwischendecke      | 110                           | 120                            | 120   |
|   | Abgasrohr außerhalb des<br>Konvektionsmantel | 60                            | 60                             | 60  |

- Vormauerung: Eine 10 cm dicke mineralische Vormauerung muß direkt an die zu schützende Gebäudewand (Rückwand und gegebenenfalls Seitenwand) errichtet werden. Die Vormauerung muß bis zur Dämmschicht und der zu schützenden Gebäudewand errichtet werden, mindestens aber 20cm über das Verbindungsstück (Abgasrohr) hinausragen. Auf die Vormauerung kann verzichtet werden, wenn die Gebäudewand mindestens 10 cm dick ist **und** aus nicht brennbaren Bauteilen besteht **und** keine tragende Stahlbetonwand ist.
- Zimmerdecke über dem Heizeinsatz (Vormauerungsersatz): Reicht der Hohlraum bzw. die Verkleidung über dem Kamineinsatz bis zur Zimmerdecke, so muß diese geschützt werden, wenn sie aus brennbaren Materialien besteht oder als tragendes Element dient. Der Schutz besteht aus einer mindestens 6 cm (besser 10 cm) dicken Wärmedämmschicht (Dämmstoffkennziffer: 12.07.21.75.11 nach AGI Q 132). Empfohlen wird diese Schutzmaßnahme als tragfähige Zwischendecke (z.B. aus Blech) mit darüber angeordneter Wärmedämmschicht.
- Wärmedämmung: Konvektionsmantel und Konvektionshaube (äußere Gerätekontur) müssen mit einer Wärmedämmschicht allseitig verkleidet werden. Die Wärmedämmung muß fugenlos stoßend und an den Seiten überlappend angeordnet werden. Sofern diese Dämmplatten nicht von Wänden, Verkleidungen oder angrenzenden Platten gehalten werden, sind sie im Abstand von etwa 30 cm zu befestigen. Die raumseitige Verkleidung (Schürze) braucht nicht wärmegeklämt zu werden, wenn der Heizeinsatz so beschaffen ist, daß sich die freien Oberflächen der Verkleidung und die Oberflächen der Nischen für die Brennstofflagerung höchstens auf 85° erwärmen können. Bei Oberflächen aus mineralischen Baustoffen, ausgenommen Flächen, auf denen Gegenstände abgestellt werden können, tritt an Stelle des Wertes 85°C der Wert 120°C. Die Wärmedämmschichten aus Mineralwolle oder Vergleichbares müssen zum Aufstellraum und Konvektionslufttraum hin als Schutz vor Faserflug dicht verkleidet werden.

## 7.7 Zulässiges Wärmedämm- und Vormauerungsmaterial (Mindestanforderungen):

1. Dämmstoffe: Dämmstoffe nach AGI Arbeitsblatt Q 132: 12.07.21.70.09 (=Dämmstoffkennziffer). Dies bedeutet: Dämmstoffgruppe 12, Art: Steinwolle, Lieferform Gruppe 07, Form: Platten, Wärmeleitfähigkeit Gruppe 21, Lieferform: G.-Kurve 2 Obere Anwendungsgrenztemperatur Gruppe 70 entspricht 700°C Nennrohdichte Gruppe 9 entspricht 90 kg/m<sup>3</sup>
2. Vormauerung: Mauerziegel nach DIN 105 Teil 1 und Teil 3 Mauersteine nach DIN 106 Teil 1, DIN 4163, DIN 18151 oder DIN 18152 Wandbauplatten nach DIN 4166, DIN 18162 oder DIN 18163
3. Alternative Vormauerung und Dämmstoffmaterialien:

Diese besitzen die Zulassung des Deutschen Instituts für Bautechnik, Berlin (DIBt). Sie erfüllen auch meistens die Anforderung an Wärmedämmung und Vormauerung in einem Baustoff. Erfragen Sie näheres zu diesen Baustoffen im Fachhandel.

## 8. Montage des Kamineinsatzes:

Nachdem die Wärmedämmung gemäß den Einbauvorschriften ausgeführt ist, kann der Kamineinsatz auf den vorbereiteten Untergrund gestellt werden. Mit den Einstellschrauben wird der Kamineinsatz ausgerichtet und mit dem Verbindungsstück (Rauchrohr) am Schornstein angeschlossen.

Der Kaminanschluß ist ordnungsgemäß nach DIN 18160 Teil 1 und Teil 2 auszuführen (siehe Seite 5, Abschnitt 7.1).

## 8.1 Dehnungsfuge:

Zwischen Einsatz und Verkleidung ist eine Dehnungsfuge vorzusehen, die durch Dichtschnur oder Dichtungsband geschlossen wird.

## 8.2 Verkleidung:

Die raumseitige Verkleidung des Kamineinsatzes muß aus nicht brennbaren Materialien der Brandschutzklasse A1 bestehen (z.B. Kachelsteine, Putz auf Putzträgern, Metall oder keramische Ofenkachel). Zwischen Verkleidung und Kamineinsatz darf keine direkte Verbindung bestehen. Achtung! Die Verkleidung der Kaminschürze darf nur auf einen separaten Tragrahmen aufliegen, dieser wird normalerweise an der Wand befestigt.



## 8.3 Konvektionsluftöffnungen:

Der freie nicht verschließbare Querschnitt für die Zuluft Eintritts- und Zuluft Austrittsöffnungen muß jeweils mindestens 600 cm<sup>2</sup> betragen.

Achtung: Nach dem Aufbau des gesamten Kamins darf weder der Konvektionsluftereintritt noch der -austritt durch irgendwelche Bauteile behindert werden. Um einen Wärmestau zu vermeiden, müssen darüber hinaus Konvektionsluftereintritts- und -austrittsöffnungen bzw. -gitter während des Heizbetriebes stets offen sein. In solche Öffnungen dürfen **keine** verschließbaren Gitter, Lamellen, Jalousien und dgl. eingebaut werden.

Konvektionsluftquerschnitte zwischen Heizeinsatz und Verkleidung sowie rückseitiger Dämmung:

Freier Mindestabstand zwischen Kamineinsatz und seitlicher Verkleidung aus nicht brennbarem Material: 60mm.

Freier Mindestabstand zwischen Kamineinsatz und rückseitiger Dämmung bzw. Stellwand aus nicht brennbarem Material: **100mm**.

Bemerkung: Dieser oben angegebene Mindestabstand muß über die gesamte Höhe des Kamineinsatzes auf der jeweils gesamten Breite eingehalten werden, damit die Konvektionsluft frei durchströmen kann.

## 8.4 Konvektionslufttraum:

Da der Kamineinsatz keine vorgefertigte Konvektionslufttraumvorrichtung besitzt, ist zwischen Kamineinsatz und Wärmedämmschicht nach hinten und zu beiden Seiten ein Abstand von **100 mm** zu berücksichtigen. Die Wärmedämmschicht muß als Strahlungsschutzausgleich und Schutz vor Faserflug mit einem dichten Blechmantel aus verzinkten Blech verkleidet werden.

Die Konvektionsluftöffnungen müssen den oben genannten Querschnitt mindestens entsprechen.

### 8.5 Zierbalken:

Zierbalken sind vor der Verkleidung des Kamineinsatzes im Abstand von mindestens 1 cm zulässig, wenn der Zierbalken kein Bestandteil des Gebäudes ist und die Zwischenräume zu Verkleidung so frei sind, daß kein Wärmestau entstehen kann und der Zierbalken nicht im Strahlungsbereich des Kamineinsatzes liegt.

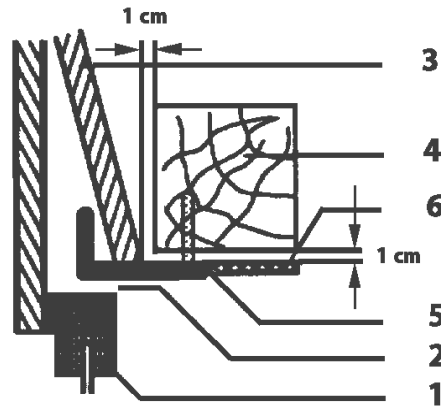
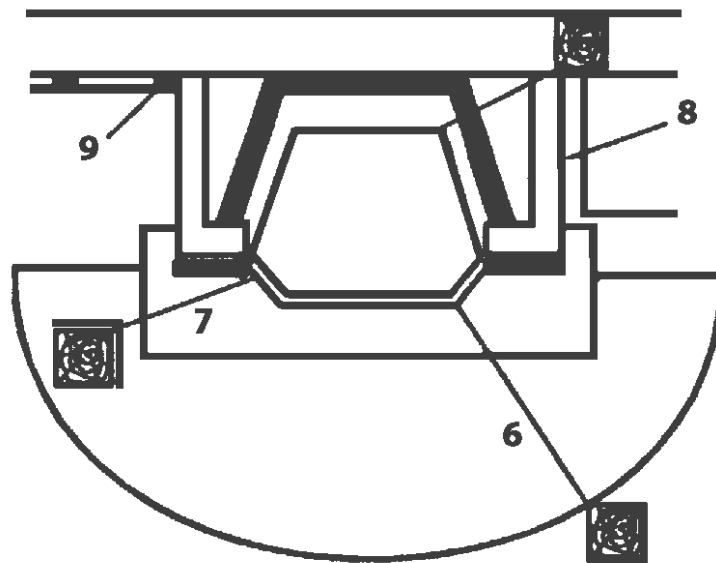


Abbildung:  
 1 = Kamineinsatz  
 2 = Dehnungsfuge  
 3 = Verkleidung  
 4 = Zierbalken  
 5 = Tragrahmen  
 6 = Strahlschutz

### 8.6 Brandschutz innerhalb des Strahlungsbereiches:

Von der Feuerraumöffnung müssen nach vorne und nach den Seiten mindestens 80 cm

Abstand eingehalten werden (6). Bei Anordnung eines beiderseits belüfteten Strahlungsschutzes genügt ein Abstand von 40 cm.



### 8.7 Brandschutz außerhalb des Strahlungsschutzes:

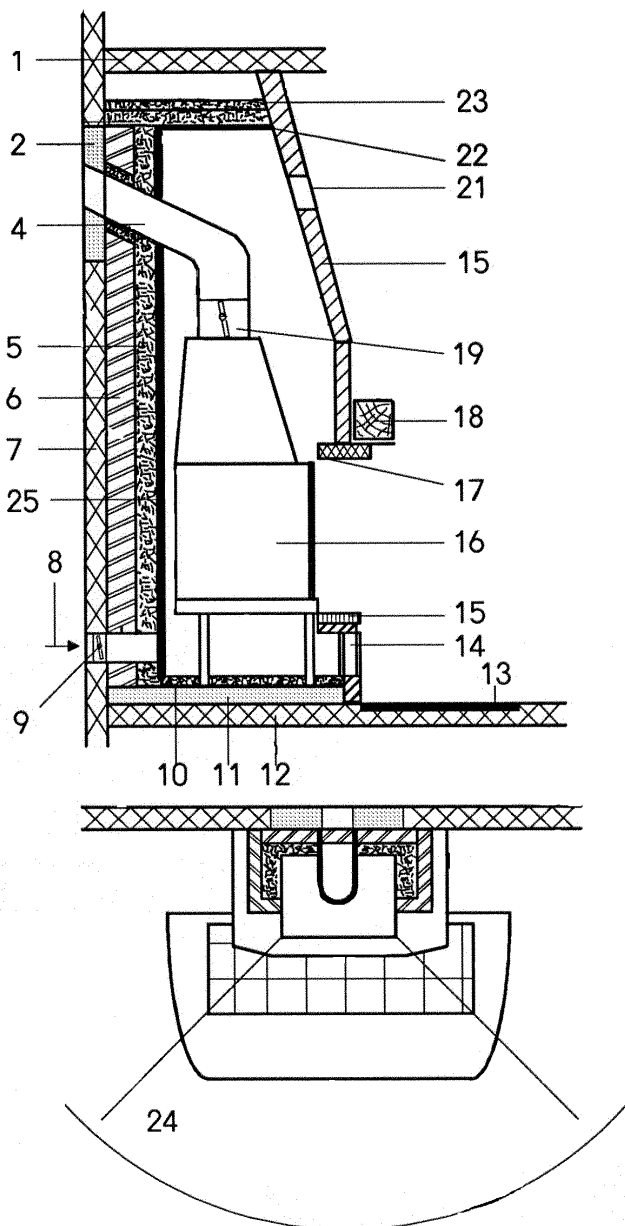
Von den Außenflächen der Verkleidung des Kamineinsatzes müssen mindestens 5 cm Abstand zu brennbaren Bauteilen eingehalten werden. Der Zwischenraum muß der Luftströmung so offen stehen, daß kein Wärmestau entsteht (8).

Bauteile, die nur kleine Flächen der Verkleidung des Kamineinsatzes verdecken, wie Fußböden, stumpfanstoßende Wandverkleidungen und Dämmschichten auf Decken und Wänden dürfen ohne Abstand an der Verkleidung herangeführt werden (9). Andere breitere, streifenförmige und brennbare Bauteile wie Zierbalken sind von der Verkleidung des Kamineinsatzes im Abstand von 1 cm zulässig (siehe Zierbalken).



## 9. Aufstellskizze:

Kamineinsatz nach DIN 18895 /EN13229 ohne werkseitig gefertigten Konvektionsluftmantel



1. Zu schützende Decke aus brennbaren Baustoffen oder als tragendes Bauelement
2. Ersatzbaustoff: Wärmeschutzmaßnahme nach DIN 18160 ausführen
4. Verbindungsstücke aus Stahlblech
5. Wärmedämmschicht: Rückwand (siehe Seite 5), Seitenwand Decke (siehe Seite 5), Konvektionluftkammer (siehe Seite 5)
6. Vormauerung
7. Zu schützende Wand aus brennbaren Baustoffen oder tragendes Bauelement aus Beton oder Stahlbeton
8. Verbrennungsluftversorgung
9. Außenluftklappe
10. Wärmedämmschicht
11. Tragplatte
12. Zu schützender Aufstellungsboden aus brennbaren Baustoffen oder tragendes Bauelement
13. Abschirmender Fußbodenschutz aus nicht brennbaren Baustoffen
14. Konvektionslufteintritt (Umluft)
15. Verkleidung
16. Kamineinsatz
17. Tragerahmen
18. Zierbalken
19. Drosselklappe
21. Luftaustrittsgitter
22. Tragelement
23. Wärmedämmschicht (Vormauerungsersatz) 6 cm dick
24. 80 cm Strahlungsbereich
25. Blechverkleidung Konvektionluftkammer

## 10. Betrieb der Feuerstätte:

Die Kamineinsätze von Haas + Sohn mit selbstschließender Tür tragen die Bezeichnung Kamineinsatz EN13229-W Bauart 1 das heißt, sie sind nur für den Betrieb mit geschlossenem Feuerraum geeignet und darf nur mit geschlossenem Feuerraum betrieben werden.

Bei Öfen der Bauart 1 dürfen die Schließfedern der Feuerraumtür nicht entfernt werden, wenn ein solches Gerät an einem mehrfach belegten Schornstein angeschlossen wird. Die Einteilung in Bauart 1 wird durch selbstschließende Feuerraumtüren erzielt. Die Feuerraumtüren dürfen nur zur Brennstoffaufgabe und zur Entaschung geöffnet werden. Sonst sind diese - auch bei nicht betriebem Ofen - geschlossen zu halten, um eine Beeinträchtigung anderer Feuerstätten und damit verbundene Gefahren zu vermeiden.

### 10.1 Geeignete Brennstoffe:

Die Kamineinsätze dürfen nur mit den nachfolgenden Brennstoffen und geschlossenem Feuerraum betrieben werden:

- Naturbelassenes getrocknetes Scheitholz
- Holzbriketts nach DIN 51 731 HP 2

**Achtung!** Holz ist kein Dauerbrand-Brennstoff, so dass ein Durchheizen der Feuerstätte mit Holz über Nacht nicht möglich ist.

Der Kamineinsatz ist für die Verbrennung von trockenem Scheitholz mit dem Wassergehalt von max. 30% des Darrgewichtes vorgesehen. Scheitholz sollte 2 Jahre luftig und trocken gelagert sein. Übermäßig feuchtes Holz führt verstärkt zum Schwelen mit Teer- und Kondensatbildung, wodurch der Schornstein Schaden nehmen kann. In jedem Fall tritt aber eine übermäßige Geräteverschmutzung auf. Die Scheitholzlänge sollte um die 33 bzw. 50 cm liegen.

**Wird falscher oder zu feuchter Brennstoff verwendet, kann es aufgrund von Ablagerungen im Schornstein zu einem Schornsteinbrand kommen. Verschließen Sie sofort alle Luftöffnungen im Ofen und informieren Sie die Feuerwehr. Nach dem Ausbrennen des Schornsteines diesen vom Fachmann auf Risse bzw. Undichtheiten überprüfen lassen.**

Holz ist ein stark entgasender Brennstoff und braucht daher viel Oberluft (Sekundärluft). Eine Schwach- bzw. Dauerbrandregelung ist in diesem Brennstoff nicht möglich. Die Heizleistung bei der Verbrennung von Holz wird grundsätzlich durch die Aufgabemenge bestimmt.

Die Verfeuerung von richtig getrockneten Holz ist die wirtschaftlichste und umweltfreundlichste Verbrennung, da der Heizwert von frischem Holz wesentlich geringer ist, als der von trockenem.

Das Verbrennen von Abfällen, insbesondere Kunststoffe, Verpackungsmittel, beschichtetem und behandeltem Holz schadet Ihren Kamineinsatz und ist darüber hinaus durch das Bundes-Immissionsschutzgesetz verboten. Reisig, Papier und Kleinholz dürfen nur zum Anzünden verwendet werden.

**Achtung:** Verwenden Sie zum Anzünden niemals leicht brennbare Flüssigkeiten wie Benzin, Spiritus und halten Sie derartige Flüssigkeiten stets Ihrem Kamineinsatz fern.

### **10.2 Verbrennungsluftzufuhr:**

Beim Betrieb des Gerätes muß darauf geachtet werden, daß ausreichend Luft dem Raum von außen zugeführt wird. Sowohl beim offen als auch beim geschlossen Betrieb des Kamins besteht ein hoher Frischluftbedarf. Vorhandene Vorkehrungen zur Verbrennungsluftversorgung dürfen nicht verändert werden.

Es muß sichergestellt sein, daß die notwendigen Verbrennungsluftleitungen während des Betriebs der Feuerstätte offen sind.

### **10.3 Konvektionsluft:**

Um einen Wärmestau zu vermeiden, müssen die Konvektionsluftein- und Austrittsgitter während des Heizbetriebes stets offen sein.

### **10.4 Brandschutz außerhalb des Strahlungsbereiches:**

An den offenen Kamin dürfen bis zu einem Abstand von 5 cm keine Gegenstände aus brennbaren Baustoffen (z.B. Regale) herangeführt werden.

### **10.5 Brandschutz innerhalb des Strahlungsbereiches:**

Von der Feuerraumöffnung aus nach vorne und nach den Seiten gesehen, dürfen in einem Bereich von mindestens 80 cm keine brennbaren Bauteile vorhanden sein (z.B. Möbel, Teppiche, Blumen usw.).

### **10.6 Schutz vor Verbrennungen:**

Beachten Sie unbedingt, daß sich an in Betrieb befindlichen Heizgeräten heiße Oberflächen bzw. Bedienungsgriffe befinden. Benutzen Sie bitte den zur Bedienung des Kamineinsatzes beiliegenden Schutzhandschuh. Im 80 cm Strahlungsbereich sollte man sich nur zur Aufgabe des Brennstoffes aufhalten, bei längeren Verweilzeiten kann es zu Hautverbrennungen kommen. Halten Sie Kinder von im Betrieb befindlichen Kaminen fern.

## **11. Verwendung und Inbetriebnahme:**

### **11.1 Erste Inbetriebnahme:**

Bei der ersten Inbetriebnahme soll der Kamineinsatz nur mit mäßiger Leistung brennen, um mögliche Schäden durch einen zu schnellen Temperaturanstieg zu vermeiden (insbesondere Trocknung der Schamottesteinauskleidung). Beim ersten Einheizen kommt es durch Aushärtung der Oberflächenbeschichtung zu einer Geruchs- und Rauchbildung. Der Raum sollte bei der ersten Inbetriebnahme gut durchlüftet werden.

### **11.2 Anzünden:**

Das Bestücken des Kamineinsatzes mit Brennmaterial erfolgt durch die Feuerraumtür.

Legen Sie zuerst 3 bis 4 Holzscheite (ca. 2,0 bis 2,5 kg) auf den Feuerraumboden bzw. Rost, darauf unbeschichtetes Papier, Pappe oder einen Anzündwürfel, hierauf Reisig, Kleinholz oder Brikkettstücke. Alle vorhandenen Luftregulierschieber sind maximal zu öffnen. Nach dem Anzünden ist die Feuerraumtür zu schließen. Die Luftregulierschieber sind anschließend - laut den Angaben auf dem beigelegten Geräteblatt - einzustellen.

Ihr Kamineinsatz ist mit einer bauartbedingten Flachfeuerung ausgestattet, das bedeutet, daß nur

eine Lage Brennstoff auf die Grundglut aufgegeben werden darf. Beachten Sie bitte, daß mit der Menge, der Stückigkeit und der Art des aufgelegten Holzes die Heizleistung direkt beeinflußt wird.

Bei Zufuhr einer zu hohen Brennstoffmenge kann ihr Kamineinsatz stärker erhitzt werden als dies

von der Konstruktion vorgesehen ist. Dadurch kann es zu Schäden am Kamineinsatz, an anderen Teilen des Kamins oder am Gebäude selbst kommen. Geben Sie deshalb nie mehr als die angegebenen Brennstoffmengen auf einmal auf die vorhandene Grundglut auf.

### **11.3 Maximale Brennstoffaufgabemenge für ca. 1 Stunde:**

| Brennstoff   | Anzahl   | Gesamtmenge      |  |
|--------------|--|------------------|--|
|              |  | Esprit<br>185.16 | Komfort 180.18, Prestige 181.18,<br>Exquisit 182.18 Trend 184.18, Opus<br>186.18 |
| Scheitholz   | 2 – 3 Scheite  | 2,0 kg           | 2,5 kg   |
| Holzbriketts | 4 – 5 kleine Stücke<br>(eventuell große Briketts teilen) | 1,8 kg           | 2,1 kg   |

### **11.4 Lufteinstellung bei geschlossener Betriebsweise:**

Die Kamineinsätze von Haas + Sohn besitzen ein einstellbaren Luftschieber. Die benötigte Verbrennungsluft gelangt als Primärluft durch den Rost und den seitlichen Kanälen und als Scheibenspülluft oberhalb der Feuerraumtüren in den Feuerraum.

### **11.5 Brennstoff nachlegen:**



Großen Einfluß auf das Sauberbleiben des Sichtfensters hat, neben der Verwendung des geeigneten Brennstoffes und ausreichendem Schornsteinzug, auch die Art und Weise, wie der Kamineinsatz bedient wird. In diesem Zusammenhang empfehlen wir, die Brennstoffauflage nur einlagig vorzunehmen, möglichst lange (ca. 33 od. 50 cm), die Feuerraumbreite weitgehend ausfüllende Holzscheite zu verwenden. Briketts sollten im Feuerraum so angeordnet werden, daß sie diesen nach Möglichkeit flächig ausfüllen (ca. 5 bis 10 mm Abstand zwischen den Briketts).

**Achtung! Weiterer Brennstoff sollte nur auf die Grundglut (keine Flamme mehr) aufgelegt werden.**

Ungefähr 5 bis 10 Sekunden vor dem Öffnen der Feuerraumtür sollten Sie den bzw. die Primärluftschieber (siehe Geräteblatt) vollständig schließen, um das Austreten von Rauchgasen von der Brennkammer in den Wohnraum zu verhindern. Nach der Brennstoffaufgabe schließen Sie bitte wieder die Feuerraumtür. Anschließend sind alle Luftschieber umgehend maximal zu öffnen, um die Zeitspanne bis zum Entzünden des Brennstoffes möglichst kurz zu halten. Sobald der Brennstoff lebhaft brennt, ist die Reglerstellung wieder wie auf dem beigelegten Geräteblatt beschrieben, herzustellen.

### **11.6 Betriebsweise in der Übergangszeit**

In der Übergangszeit bzw. bei höheren Außentemperaturen kann es bei plötzlichem Temperaturanstieg unter Umständen zu Störungen des Schornsteinzuges (Kaminzuges) kommen, so daß die Abgase nicht vollständig abgezogen werden. Daher sollte der Ofen in der Übergangszeit grundsätzlich nur mit möglichst geringer Brennstoffmenge betrieben werden, um in solchen Fällen durch Öffnen der Luftschieber die Verbrennung und Zugsituation verbessern zu können.

### **11.7 Ascheentleerung:**

Nach längerem Brennen, zumindest einmal täglich, ist die Asche mit Hilfe eines Schürhakens durch den Rost in den Aschekasten abzuführen und der Aschekasten zu entleeren.

Am günstigsten erfolgt dies morgens nach der Gluthaltung in relativ kaltem Zustand des Kaminofens. Achten Sie bitte darauf, daß der Aschekasten bei ca. halber Füllung entleert wird, damit der Aschekegel nicht zu dicht an den Rost heranwächst. Falls der Rost im Aschekegel eingepackt ist, besteht die Gefahr, daß dieser durch Überhitzung Schaden nimmt, da keine Luft zur Kühlung an ihn herangeführt werden kann.

Achtung!

Vor Ascheentleerung bitte stets prüfen, ob keine Restglut in der Asche ist. Auch wenn die Asche kalt ist, können sich eventuell noch Glutreste darin befinden und zu einem Brand im Abfallbehälter führen.

Holzasche kann kompostiert und als Dünger verwendet werden.

### **12. Reinigung und Pflege:**

Mindestens einmal jährlich, im Bedarfsfall auch öfter, sollten Sie Ihren Kamineinsatz im kalten Zustand reinigen und pflegen. Dabei sollten Sie die Ascheablagerungen im Rauchrohr sowie auf den Rauchumlenkblechen bzw. Zugumlenkplatten beseitigen. Zugumlenkplatten aus Vermiculite können zum Reinigen entfernt werden (siehe

Geräteblatt). Bitte setzen Sie diese nach dem Reinigen sorgfältig an gleicher Stelle wieder ein. Zum Reinigen der Rauchgaszüge eignet sich sehr gut ein Ascheabsauger mit Feinpartikelfilter. Verschmutzungen an der Sichtfensterscheibe entfernen Sie am besten mit einem, mit Wasser angefeuchteten Topfreiniger, welchen Sie in die Holzlasche eintauchen oder anderen haus-haltsüblichen Glasreinigern.

Der Schornstein muss ebenfalls regelmäßig durch den Schornsteinfeger gereinigt werden. Über die notwendigen Intervalle gibt ihr zuständiger Kaminfegermeister Auskunft.

Der Kaminofen sollte jährlich durch einen Fachmann überprüft werden

### **13. Gewährleistung:**

#### **13.1 Allgemeines**

Haas + Sohn leistet dem Erwerber Gewähr im Rahmen der gesetzlichen Bestimmungen. Die dreijährige Gewährleistungsfrist beginnt mit dem Zeitpunkt der tatsächlichen Übergabe zu laufen. Zum Nachweis ist die Rechnung vorzulegen.

#### **13.2 Gewährleistungsrichtlinien:**

Im Fall, dass an Ihrem Kaminofen innerhalb der Gewährleistungsfrist ein Mangel auftritt wird Haas + Sohn diesen Mangel in kürzestmöglicher Zeit beheben (verbessern) oder wahlweise die mangelhafte Sache austauschen. Eine Vertragsaufhebung/Preisminderung ist ausgeschlossen, sofern dies nicht den gesetzlichen Bestimmungen widerspricht. Es dürfen nur Ersatzteile verwendet werden, die vom Hersteller ausdrücklich zugelassen bzw. angeboten werden.

HAAS + SOHN übernimmt keine Gewährleistung für Schäden und Mängel an Geräten oder deren Teile, die verursacht sind durch:

Veränderungen am Kaufgegenstand, die mit der gewöhnlichen Nutzung verbunden sind (Schamotte, Vermiculite, Feuerrost, Glaskeramik und Dichtungen etc.), unsachgemäße Bedienung (z.B. Überhitzen), übermäßige Inanspruchnahme, Nachlässigkeit und Änderungen ohne Genehmigung von Haas + Sohn schließen eine Gewährleistung aus.

Wir weisen darauf hin, dass unsere Kundendienststellen auch nach Ablauf der Gewährleistung jederzeit und zu den üblichen Bedingungen zur Verfügung stehen.

**Technische Änderungen behalten wir uns vor.**

### **13.3 Beanstandungen:**

Beanstandungen bitten wir ausschließlich Ihrem Fachhändler vorzubringen. Nennen Sie hierbei unbedingt die Typen- und Herstellnummer Ihres Kaminofens. Diese Angaben finden Sie auf dem Typenschild des Gerätes.



### **14. Hinweise für Ersatzteilbestellungen:**

Bei Ersatzteilbestellungen bitten wir Sie, die Typen- und Herstellnummer Ihres Kaminofens vollständig anzugeben. Diese Angaben finden Sie auf dem Typenschild des Gerätes.

Beachten Sie bitte außerdem die technischen Zeichnungen und Tabellen auf dem Geräteblatt, hier finden Sie die richtige Bezeichnung des benötigten Ersatzteiles. Zur Bestellung von Schamotte-Ersatzteilen sind in diesen Zeichnungen die Schamottesteine nummeriert, in diesen Zeichnungen wird die Schamottierung von oben betrachtet (Draufsicht).

**Achtung! Die Feuerstätte darf nicht verändert werden!**

Es dürfen nur Ersatzteile verwendet werden, die vom Hersteller ausdrücklich zugelassen bzw. angeboten werden.

Bitte wenden sie sich bei Bedarf an Ihren Fachhändler.

### **15. Anleitung für das Zerlegen eines Heizgerätes am Ende des Lebenszyklus**

- Die Zentraleinheit und elektrische Bauteile ausbauen und als Elektroschrott der Wiederverwertung zuführen.
- Die Bedieneinheit ausbauen und als Elektroschrott der Wiederverwertung zuführen.
- Die elektrischen Leitungen ausbauen und als Kupferabfälle der Wiederverwertung zuführen – kein Elektroschrott.
- Die Brennkammerauskleidung ausbauen und bei der Recyclestelle als Bauschutt entsorgen.
- Die Betonelemente zerlegen bzw. abbauen und bei der Recyclestelle als Bauschutt entsorgen. (bei Kaminbausatz)
- Die Dichtungen und Silikonreste aus dem Ofen ausbauen und im Hausmüll entsorgen.
- Der Ofenkörper und alle Bauteile aus Stahl oder Gusseisen sind bei der Recyclestelle als Stahlschrott oder Altmetall der Wiederverwertung zuführen.
- Den STB (Sicherheitstemperaturbegrenzer) ausbauen und bei der Recyclestelle als Metallschrott oder Altmetall der Wiederverwertung zuführen. (bei Pelletofen)
- Das Glas aus der Türe ausbauen und im Hausmüll entsorgen (nicht in die Altglas-Sammelstelle geben).