

**HAAS+SOHN**

Gewährleistung:

Haas + Sohn leistet dem Erwerber Gewähr im Rahmen der gesetzlichen Bestimmungen. Die zweijährige Gewährleistungsfrist beginnt mit dem Zeitpunkt der tatsächlichen Übergabe zu laufen. Zum Nachweis ist die Rechnung vorzulegen.

Bei Anfragen, Ersatzteilbestellungen oder Reklamationen geben Sie bitte, die Typennummer und die Hersteller Nummer Ihres Herdes an.

Im Fall, dass an Ihrem Herd innerhalb der Gewährleistungsfrist ein Mangel auftritt wird Haas + Sohn diesen Mangel in kürzestmöglicher Zeit beheben (verbessern) oder wahlweise die mangelhafte Sache austauschen. Eine Vertragsaufhebung/Preisminderung ist ausgeschlossen, sofern dies nicht den gesetzlichen Bestimmungen widerspricht. Es dürfen nur Ersatzteile verwendet werden, die vom Hersteller ausdrücklich zugelassen bzw. angeboten werden.

Ersatzteile, die für den Kunden zumutbar sind selbst zu tauschen, werden dem Kunden innerhalb des Gewährleistungszeitraumes kostenlos ohne Montage zur Verfügung gestellt. Verlangt der Kunde einen Einbau der Teile durch einen Servicetechniker, so sind die Kosten des Serviceeinsatzes vom Kunden zu bezahlen.

Bedingt durch die Wärmeeinwirkung kann es bei Herden mit Edelstahlrahmen zu Verfärbungen des Rahmens kommen. Diese Verfärbungen sind materialbedingt nicht vollständig zu vermeiden und daher kein Reklamationsgrund!

Vertrieb in Deutschland:

HAAS+SOHN OFENTECHNIK GMBH
Herborner Straße 7-9
35764 Sinn
Deutschland
Telefon: 02772/5010-0
Telefax: 02772/5010-99
e-mail: info@haassohn.com
www.haassohn.com

Zentrale:

HAAS+SOHN OFENTECHNIK GMBH
Urstein Nord 67
5412 Puch bei Hallein
Österreich
Telefon: 43/662/449 55-0
Telefax: 43/662/449 55-210
e-mail: office@haassohn.com
www.haassohn.com

FESTBRENNSTOFFHERD

HSDH 75.5 Type HKS 1275

HA 75.5-A Type HKS 1275-A

HKS 75 Type HKS 1275-A

Gebrauchs- und Montageanleitung



EN 12815

Sehr geehrte Kundin, sehr geehrter Kunde!

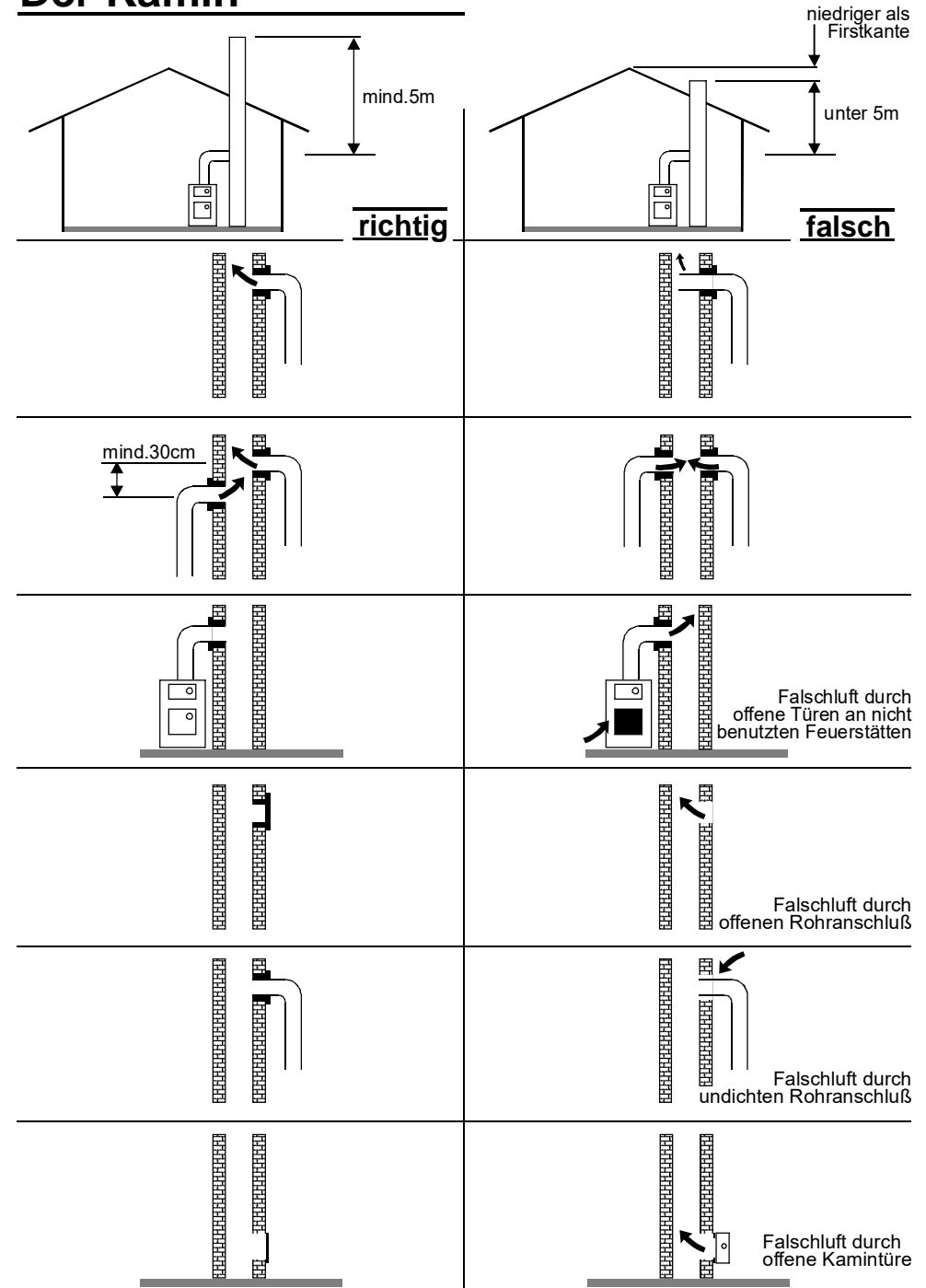
Wir beglückwünschen Sie zur Wahl Ihres neuen Haas+Sohn Festbrennstoffherdes und wünschen Ihnen, dass Sie jahrelang Freude daran haben.

Sie haben einen Festbrennstoffherd erworben, der mit einer innovativen Feuerungstechnik ausgestattet ist und die vorgeschriebenen Brennstoffe sehr umweltfreundlich und sparsam verbrennt. Um die strengen gesetzlichen Vorgaben im Emissionsverhalten zu unterbieten, bedarf es einer genau dosierten Verbrennungsluftzufuhr. Diese Dosierung erreichen Sie durch eine eingebaute Zuluftregulierung in der Heiztür. Besonders wichtig ist auch ein fachgerechter und sauberer Anschluss an einem funktionstüchtigen Rauchfang.

Inhaltsverzeichnis

Gerätesicherheitsgesetz	2	Heizbetrieb	12
Allgemeines	3	-Heizen mit Holz	
Entsorgung der Verpackung		-Heizen mit Kohle	
Sicherheitshinweise	4	-Für Teillast- und Dauerbrandbetrieb.	13
Geräteaufbau		Kochen	
-Abmessungen und Anschlussmaße ..	5	Backofen und Braten	
Technische Daten		-Backofenthermometer	
Montageanweisung	6	Reinigung und Pflege	14
Abgasstutzen		-Abrütteln, Entschlacken, Entaschen	
-Montage bei Rauchabzug oben	7	Reinigung und Pflege des	15
Anschluss an den Schornstein		Backofens	
Gerätebeschreibung	8	-Allgemeines	
-Anheizkappe		-Zubehör	
-Putztür		Glaskeramik-Kochfeld	16
-Brennstofflade	9	-Sicherheit hat Vorrang bei	
-Luftregulierung		Entwicklung und Konstruktion	
-Rüttelung		-Beim Reinigen sind folgende	
-Höhenverstellung		' Grundsätze zu beachten	
-Backofentür demontieren	10	-Anwendung, Reinigung und	
-Backofentür montieren		Pflege des Kochfeldes	
Inbetriebnahme	11	Was tun bei Problemen?	17
-Backofen -Brennstoffe		-Bei erster Inbetriebnahme	
-Emissionsbegrenzungen		-Normalbetrieb	
Heizen	12	Der Kamin	19
-Staubauswurfbegrenzung			

Der Kamin



Störungen und Ursachen

Abhilfe

6. Abgase treten aus: a) der Förderdruck ist zu schwach b) Stau oder Rückstrom im Schornstein c) Bauliche Gegebenheiten wie z.B. (zu)dichte Fenster und Türen. Wird z.B. eine Tür geöffnet, entsteht kurzzeitig ein Unterdruck im Raum und der Schornstein zieht nicht mehr.	Schornsteinfeger zu Rate ziehen, Siehe auch 2b) Fenster bzw. Türen langsamer schließen bzw. öffnen
d) Abgasaustritt aus der Zugtür beim Öffnen. e) Dunstabzugshaube ist eingeschaltet.	Zugtür langsamer öffnen

7. Schlackebildung:

a) Überlastung des Herdes durch Heizen mit offener Zugtür	Zugtür schließen
b) nichtbrennbare Bestandteile im Brennstoff.	Bessere Brennstoffe wählen

8. Verpuffung

a) Zeitweiliger Stau oder Rückstrom im Schornstein	Siehe auch 6b) und 6c)
b) Züge oder Abgasrohr verrußt.	Züge und Abgasrohr reinigen

Bitte haben Sie Verständnis dafür, dass der Besuch des Kundendienstes auch während der Gewährleistungszeit nicht kostenlos erfolgen kann, wenn das Gerät aufgrund falscher Bedienung nicht ordnungsgemäß arbeitet.

Technische Änderungen vorbehalten!

Anleitung für das Zerlegen eines Heizgerätes am Ende des Lebenszyklus

- Die Zentraleinheit und elektrische Bauteile ausbauen und als Elektroschrott der Wiederverwertung zuführen.
- Die Bedieneinheit ausbauen und als Elektroschrott der Wiederverwertung zuführen.
- Die elektrischen Leitungen ausbauen und als Kupferabfälle der Wiederverwertung zuführen – kein Elektroschrott.
- Die Brennkammerauskleidung ausbauen und bei der Recyclestelle als Bauschutt entsorgen.
- Die Betonelemente zerlegen bzw. abbauen und bei der Recyclestelle als Bauschutt entsorgen. (bei Kaminbausatz)
- Die Dichtungen und Silikonreste aus dem Ofen ausbauen und im Hausmüll entsorgen.
- Die Feuerraumauskleidung ausbauen und als Bauschutt entsorgen.
- Der Ofenkörper und alle Bauteile aus Stahl oder Gusseisen sind bei der Recyclestelle als Stahlschrott oder Altmetall der Wiederverwertung zuführen.
- Den STB (Sicherheitstemperaturbegrenzer) ausbauen und bei der Recyclestelle als Metallschrott oder Altmetall der Wiederverwertung zuführen. (bei Pelletofen)
- Das Glas aus der Türe ausbauen und im Hausmüll entsorgen (nicht in die Altglas-Sammelstelle geben).

Allgemeines

Sehr geehrte Kundin, Sehr geehrter Kunde!

Vor Inbetriebnahme bitten wir Sie, diese Gebrauchsanweisung aufmerksam durchzulesen. Sie werden dann sehr rasch mit der Bedienung vertraut sein.

Ein Festbrennstoffherd ist kein Spielzeug...

Der Herd wird beim Betrieb heiß!

Kinder sollten daher unbedingt ferngehalten werden, denn sie erkennen die Gefahren nicht, die beim Umgang mit Herden entstehen können. Unsere Geräte entsprechen den Sicherheitsbestimmungen des Gesetzes über technische Arbeitsmittel. Diese decken jedoch nicht in jedem Falle alle möglichen Unfallrisiken ab.

Rückfragen:

Bei eventuellen Rückfragen und Beanstandungen bitte die vollständigen Angaben über Modell- und Fabrikations-Nr. machen. Diese Angaben finden Sie auf dem Typenschild. **Das Typenschild befindet sich auf der Rückseite der Brennstofflade.**

Um einen gefahrlosen Betrieb Ihres Gerätes sicherzustellen, sollten Sie unbedingt die **Sicherheitshinweise** in dem entsprechenden Kapitel beachten.

Durch das Heizen können kleine Haarrisse im Schamotte entstehen, welche aber keine Auswirkungen auf den Betrieb haben.

Sollten infolge von schwächeren Zugverhältnissen in der Anheizphase Probleme auftreten, hier einige Tipps:

Verwenden Sie zum Anheizen nicht zu große Holzstücke. (2 bis 4cm)

Empfehlenswert sind auch im Handel erhältliche Anzündwürfel

(Auf Umweltverträglichkeit achten)

Zum Anheizen den Verbrennungsluftregler ganz öffnen.

In der Anheizphase den Bedienungsknopf in Position Kohle bringen. (Seite 8)

(Mit Erreichen der Betriebstemperatur - Position dem jeweiligen Brennstoff anpassen)

Auch beim ersten Nachlegen noch nicht zu große und zu viele Holzstücke verwenden. Das Gerät vor jeder Inbetriebnahme sauber abrütteln.

Entsorgung der Verpackung

Verpackungen und Packhilfsmittel sind mit Ausnahme von Holzwerkstoffen recyclingfähig und sollten grundsätzlich der Wiederverwertung zugeführt werden. Papier-, Pappe- und Wellpappeverpackungen sollten in den entsprechenden Sammelbehälter gegeben werden. Kunststoffverpackungsteile sollten ebenfalls in die dafür vorgesehenen Sammelbehälter gegeben werden. Solange solche in Ihrem Wohngebiet noch nicht vorhanden sind, können Sie diese Materialien zum Hausmüll geben.

Als Packhilfsmittel werden nur recyclingfähige Kunststoffe verwendet, in den Beispielen bedeutet:

PE= Polyäthylen
02=PE-HD
04=PE-LD
PP= Polypropylen
PS= Polystyrol

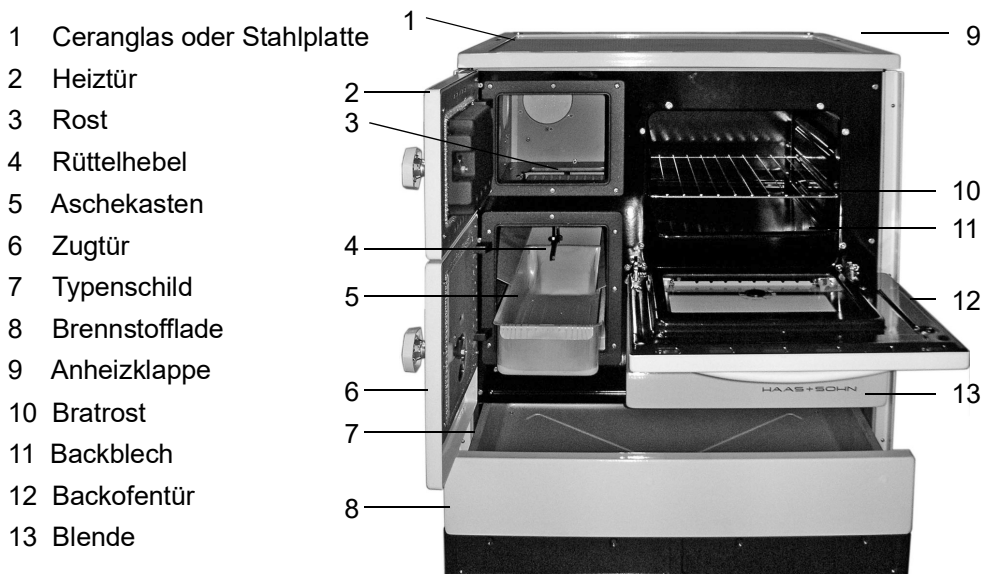


Sicherheitshinweis

- Der Herd darf nur von einem Fachmann angeschlossen werden. Wichtige Hinweise zu diesem Thema findet der Fachmann im Kapitel Montageanweisung.
- Vor dem Anschluss des Herdes den Schornsteinfeger zu Rate zu ziehen. Den Herd nur bei geschlossener Zugtür beheizen. Den Herd nicht überheizen.
- Verwenden Sie nur die empfohlenen Brennstoffe. Verbrennen Sie keinen Abfall oder Kohlegrus.
- Verwenden Sie niemals Spiritus, Benzin oder andere feuergefährliche Flüssigkeiten zum Entzünden des Brennmaterials. Auch das Nachgießen von feuergefährlichen Flüssigkeiten nach dem Entzünden des Brennstoffes ist zu unterlassen.
- Die Brennstoffmenge soll der Heizleistung angepasst werden.

- Die Herdplatte nicht zum Glühen bringen und überkochen von Speisen vermeiden.
- Fenster und Türen des Aufstellraums dürfen wegen der notwendigen Verbrennungsluftzufuhr nicht zu dicht sein. Gegebenenfalls muss für ausreichende Frischluftzufuhr gesorgt werden.
- Keine feuergefährlichen Stoffe und kein Papier in der Brennstofflade lagern.
- Die Abdeckhaube soll während des Betriebs immer geöffnet sein.
- Den Herd und das Abgasrohr regelmäßig reinigen.
- Kinder sollten unbedingt ferngehalten werden, denn sie erkennen die Gefahren nicht, die im Umgang mit dem Herd entstehen können.
- Der Herd darf mit keinen brennbaren oder temperaturempfindlichen Materialien überbaut werden.

Geräteaufbau



Was tun bei Problemen?

Bei 1. Inbetriebnahme

Störungen und Ursachen

Abhilfe

1. Geruchsbelästigung
Austrocknung der verwendeten Schutzlackierung

Herd über mehrere Stunden mit geringer Leistung heizen. Danach den Herd über mehrere Stunden mit geöffnetem Regler betreiben.

2. Herd heizt zu wenig:
a) Zu geringer Förderdruck (Schornsteinzug)

Der Förderdruck soll ca. 0,12 mbar betragen. Prüfen Sie den Schornstein auf Dichtheit. Offenstehende Türen anderer an den gleichen Schornstein angeschlossenen Feuerstellen dicht schließen.

- b) zu langes und undichtes Abgasrohr

Undichte Schornstein- Reinigungsschlüsse abdichten. Sämtliche Abgasrohrverbindungen müssen abgedichtet sein.

3. Herd heizt zu stark:

- a) Die Zugtür ist nicht dicht geschlossen
- b) Die Dichtung in der Zugtür ist beschädigt

Einstellung der Luftregelung zu groß. Die Tür dicht schließen
Neue Dichtschnüre einbauen

Normalbetrieb

Störungen und Ursachen

Abhilfe

4. Herdleistung lässt sich nicht ausreichend klein stellen, Dauerbrand ist nicht möglich:

- a) Die Lüftungsregulierung ist falsch (Zu weit offen) eingestellt

Die richtige Einstellung für Schwach- oder Dauerbrand hängt vom verwendeten Brennstoff und vorhandenem Förderdruck ab und muss ausprobiert werden.

- b) Zugtür undicht

Die Tür dicht schließen, Dichtung überprüfen bzw. Wechseln.

5. Herd bringt nicht genügend Leistung:

- * Züge des Herdes bzw. Abgasrohres sind durch Ruß oder Asche verstopft
- * Asche oder Schlacke behindern den Zutritt von Verbrennungsluft

Züge bzw. Abgasrohr reinigen.

Den Rost von Rückständen reinigen. Den Rost durch Rütteln mit der Rüttelstange regelmäßig säubern. Den Aschekasten mindestens einmal täglich entleeren.

Glaskeramik-Kochfeld

Sicherheit hat Vorrang bei Entwicklung und Konstruktion

Das keramische Kochfeld ist mechanisch sehr stabil und verträgt ohne weiteres leichte bis mittlere Stöße. Falls durch mechanische Einwirkung Risse oder Sprünge in der Platte auftreten muss das Gerät sofort durch Schließen der Luftregulierung außer Betrieb genommen werden. Das keramische Kochfeld muss durch ein neues ersetzt werden. Durch die großflächige Wärmeabgabe durch Strahlung sind an Kochtöpfen Kunststoffgriffe nicht geeignet. Beim Reinigen des Gerätes ist darauf zu achten, dass die Unterseite des Glaskeramik-Kochfeldes nicht zerkratzt wird. Die Unterseite am besten nur mit einem weichen Besen reinigen.

Beim Reinigen sind folgende Grundsätze zu beachten

1. Reinigen Sie das Kochfeld wenn es leicht verschmutzt ist - am besten nach jedem Gebrauch

Benutzen Sie dazu ein feuchtes, sauberes Tuch und ein wenig Handspülmittel. Danach reiben Sie das Kochfeld mit einem sauberen Tuch trocken. Es dürfen keine Reinigungsmittelrückstände auf der Oberfläche verbleiben.

2. Reinigen Sie das gesamte Kochfeld einmal in der Woche gründlich. Benutzen Sie dazu handelsübliche Reinigungs- und Pflegemittel. Danach säubern Sie das gesamte Feld ausreichend mit klarem Wasser und reiben es mit einem sauberen Tuch trocken. Bitte achten Sie darauf, dass keine Reinigungsmittelrückstände auf der Oberfläche verbleiben! Das Kochfeld könnte sonst Schaden nehmen!

Starke Verschmutzungen und Flecken

(Kalkflecken, perlmuttartige glänzende Flecken, die sich während des Kochens gebildet haben) beseitigen Sie am besten, wenn die Kochstelle noch warm (nicht heiß) ist.

Übergekochte Speisen

Weichen Sie zuerst mit einem nassen Tuch auf und entfernen Sie anschließend die Schmutzreste mit einem Glas- oder Rasierklingschaber. Danach reinigen Sie das Feld wie unter Punkt 2. beschrieben.

Eingebrannten Zucker,

Geschmolzenen Kunststoff entfernen Sie sofort-nach heiß- mit einem Glasschaber. Anschließend das Feld wie unter Punkt 2. Beschrieben reinigen.

Sandkörner,

die eventuell auf das Kochfeld gefallen sind, können beim Topfverschieben Kratzer erzeugen. Achten Sie deshalb darauf, dass keine Sandkörner auf dem Kochfeld verbleiben.

Bei Verwendung von Kochgeschirr mit Aluminiumboden können sich durch Verschieben des Geschirrs auf dem Dekor des Kochfeldes Alu-Partikel ablagern (Es bilden sich Glanzstellen). Bei dieser Erscheinung handelt es sich keinesfalls um eine Beschädigung des Kochfeldes. Entfernen der Rückstände ist mit handelsüblichen Reinigungsmitteln mühelos möglich.

Anwendung Reinigung und Pflege des Glaskeramik-Kochfeldes

* Benutzen Sie ausschließlich Geschirr mit ebenem, glattem Boden-keinesfalls rauhem Boden (z.B. Töpfe aus Gusseisen oder mit beschädigtem Boden) - weil sie beim Verschieben die Fläche verkratzen.

* Reiben Sie den Topfboden vor dem Aufsetzen trocken, weil Kalkablagerungen die Kochfläche beschädigen.

* Die Kochfläche und der Topfboden müssen immer sauber sein - denn Schmutz und Speisereste (besonders zuckerhaltige), aber auch Sandkörner (die aus Versehen auf der Fläche liegen) und Rückstände von Reinigungsmitteln brennen beim Kochen in die Fläche ein und können sie beschädigen.

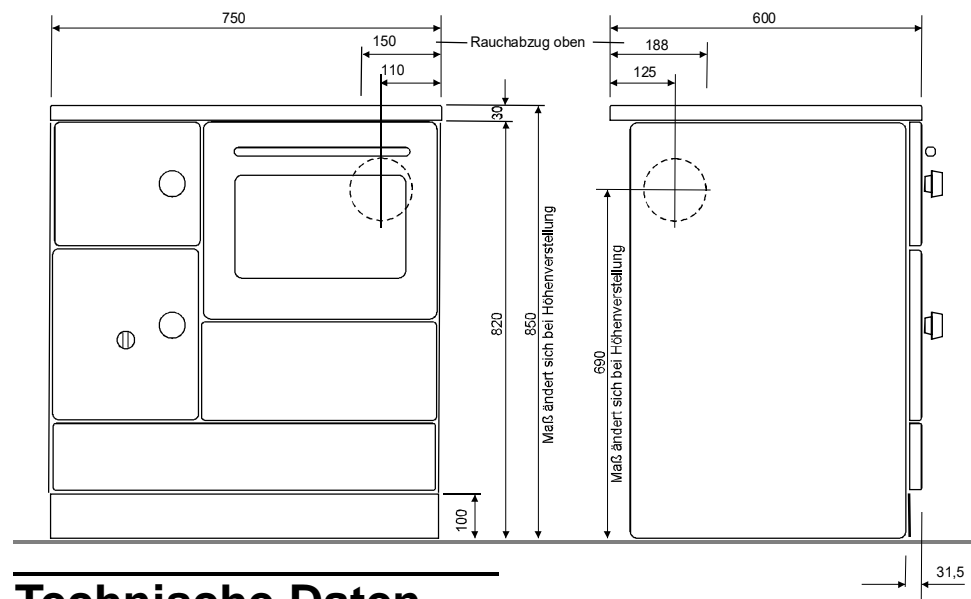
* Das Zubereiten von Speisen im Alufolien und Kunststoffgefäßen auf der heißen Kochfläche ist nicht zulässig.

* Die Kochfläche ist sehr widerstandsfähig, jedoch ist sie nicht unzerbrechlich! Besonders spitze und harte Gegenstände die auf die Kochfläche herunfallen, können sie beschädigen.

* Vor dem Reinigen den Herd abkühlen lassen.

* Zum Reinigen niemals kratzende Topfreiniger, grobe Scheuermittel, Rost- und Fleckentferner verwenden.

Abmessungen und Anschlußmaße



Technische Daten

Abmessungen		HA - 75.5 A	HSDH- 75.5
Gerät *(ohne Abdeckhaube)	H/B/T mm	850*/750/600	850*/750/600
Backofen	H/B/T mm	270/330/410	270/330/410
Feuertüröffnung	H/B mm	150/190	150/190
Feuerungsfläche	B/T mm	200/400	200/400
Abgasstutzen	mm	120	120
Abstand Mitte Abgasstutzen-Fußboden	mm	690	690
Gewicht	kg	ca. 120	ca. 120
Mindestförderdruck	mbar	0,12	0,12
Nennwärmeleistung	kW	7,5	7,5
Wirkungsgrad	%	81,4	81,4
CO - Gehalt (bezogen auf 13% O ₂)	mg/Nm ³	1125	1125
Staub bezogen auf 13% O ₂	mg/Nm ³	29	29
Raumheizvermögen nach DIN 18893	m ³		
-bei günstiger Bauweise	m ³	230	230
-bei weniger günstiger Bauweise	m ³	132	132
-bei ungünstiger Bauweise	m ³	90	90

Anmerkung: Herde die nicht in Dauerheizung betrieben werden, müssen eine 25% höher Nennwärmeleistung besitzen bzw. Heizen einen um 25% kleineren Raum.

Anschlußmöglichkeiten

Linksfeuerung - 1x rechts hinten, 1x rechts seitlich, 1x rechts oben
Rechtsfeuerung - 1x links hinten, 1x links seitlich, 1x links oben

Zubehör: Schürhaken, Kratze, Backblech, Rost, Abdeckhaube (optional)

Feuerungsart: Flachfeuerung

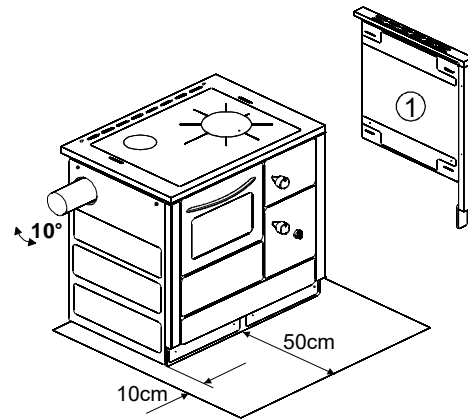
Prüfung nach Norm: EN 12815 Prüfbericht Nr.: RRF 15 11 2609 Prüfstelle: 1625

Montageanweisung

- Beim Aufstellen des Herdes sind alle baurechtlichen und die Brandsicherheit betreffenden Vorschriften einzuhalten.
- Wird der Herd auf einen Fußboden aus brennbaren Baustoffen wie z.B. Holz, Kunststoff gestellt, so ist ein Bodenblech anzubringen, das den Herd seitlich um wenigstens 10cm und nach vorne um wenigstens 50cm überragt.
- Der Förderdruck des Kamins darf nicht unter 0,12 mbar liegen.
- Waagrechte Abgasrohre über 0,5m Länge müssen zum Schornsteinanschluss hin um 10° Grad steigen. Rohre, die nicht wärmegeklämt oder senkrecht geführt sind, dürfen nicht länger als 1,25m sein.
- Der Durchmesser des Abgasrohres vom Abgasstutzen zum Schornstein hin, darf nicht reduziert werden.

Zu brennbaren oder temperaturempfindlichen Wänden oder Gegenständen oberhalb des Kochfeldes sind 1100mm notwendig, sowie hinten oder seitlich ein Mindestabstand von 200mm einzuhalten.

Abgasstutzen



Als Zubehör erhältlich:

- ① Abstandsleiste - wird außen an die emaillierte Seitenwand montiert. (somit kein Sicherheitsabstand seitlich notwendig)

• Wenn das Abgasrohr an die Seite montiert werden soll:

- Die entsprechende Seitenwand nach Lösen der Befestigungsschrauben abnehmen. Den emaillierten Verschlussdeckel hierzu von der Seitenwand abschrauben.
- Die Schrauben lösen und den Deckel vor der Anschlussöffnung abnehmen. Anschließend den Abgasstutzen aufstecken und nach Linksdrehung die Schraube festziehen. Seitenwand wieder montieren.

• Wenn das Abgasrohr an der Rückseite des Herdes montiert werden soll:

- Den Abgasstutzen so montieren, (siehe zweiten Absatz) wie für den seitlichen Anschluss beschrieben.

Abrütteln, Entschlacken, Entaschen

- Vor jeder Brennstoffaufgabe die Rosteinrichtung mit dem Rüttelhebel abrütteln. Benutzen Sie dazu den mitgelieferten Schürhaken.
- Der Aschekasten muss täglich entleert werden (Der Aschekegel darf den Rost nicht berühren).
- Mindestens alle drei Tage sollte die Schlacke vom Rost entfernt werden.
- Schütten Sie keine glühende Asche in Mülltonnen oder ins Freie.
- Der Reinigungsintervall hängt von dem verwendeten Brennstoff, dem Förderdruck und der Betriebsweise ab. Anzeichen für eine notwendige Reinigung sind z.B.:
- Ein Nachlassen der gewohnten Heizleistung.
- Ein schlecht brennendes Feuer bei offener Luftregulierung in Verbindung mit gelegentlichem Austritt von Abgasen.
- Abgasgeruch im Raum

Reinigung und Pflege des Backofens

Allgemeines

- Vor jedem Reinigen des Backofens diesen bei offener Tür auskühlen lassen.
- Der Backofen sowie die Zubehörteile sollten nach jeder Benutzung gereinigt werden, damit Rückstände sich nicht einbrennen können.
- Fettspritzer lassen sich am leichtesten mit warmen Spülwasser entfernen, wenn der Backofen noch handwarm ist.
- Bei hartnäckigen oder sehr starken Verschmutzungen Backofenreiniger wie z.B. "K2r", "Huy" oder "Collo" verwenden. Mit klarem Wasser gründlich reinigen, damit alle Reinigungsmittel restlos entfernt werden.
- Verwenden Sie niemals aggressive Reinigungsmittel, wie z.B. Grobe Scheuermittel, kratzende Topfreiniger, Rost- und Fleckenentferner etc.
- Lackierte, eloxierte, verzinkte Oberflächen oder Aluminiumteile dürfen nicht mit Backofenreinigungsmitteln in Berührung kommen, da sonst Beschädigungen oder Farbveränderungen auftreten.
- Beim Kauf und der Dosierung der Reinigungsmittel bitte an die Umwelt denken und die Anweisungen des jeweiligen Herstellers beachten.

Zubehör

Das Zubehör wie z.B. Backblech, Bratrost usw. Sollten nur mit heißem Wasser -ohne Spülmittelzusatz- gereinigt werden.

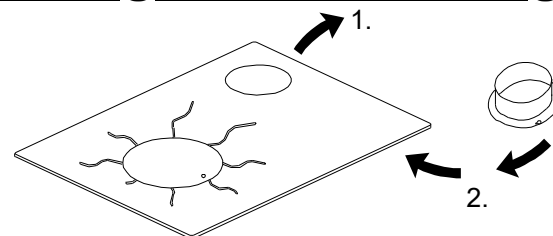
Reinigung und Pflege

- Gehen Sie bei der Reinigung so vor:
Die geschliffene **Herdplatte (optional)** ist bei der Auslieferung mit einem Korrosionsschutz versiegelt der bei der ersten Temperaturbelastung ohne Schädliche Rückstände verbrennt. Bei der Inbetriebnahme die mit mäßiger Belastung vernommen werden soll, wird sich Ihre Herdplatte von anfänglich hellgelb bis dunkelbraun verfärben. Dieser Vorgang ist völlig normal und auch kein Anlass zur Beanstandung. In der Folge liegt es an ihnen die Herdplatte bis zu einer einheitlich dunklen Verfärbung zu pflegen. Dazu eignen sich im Fachhandel erhältliche Mittel. So können aber auch die Oberfläche im abgekühlten Zustand mit einem säurefreien Öl (Nähmaschinen-öl) das sie auf ein Reinigungstuch auftragen gleichmäßig einreiben. Wenn Sie das gleichmäßige Abdunkeln der Oberfläche beschleunigen wollen dann verwenden Sie handelsübliche Schwärzungsmittel. Übergelaufenes Kochgut mit einem Schabwerkzeug vorsichtig entfernen. Achten Sie darauf, dass die Dehnfugen frei von Verkrustungen sind, um ein Verspannen der Herdplatte zu vermeiden.
- Die lackierte Herdplatte nicht vor der ersten Inbetriebnahme reinigen! Die Herdplatte ist gestrahlt und mit einem hoch hitzebeständigen Speziallack versehen, dessen Metallpigmente sich bei der ersten Inbetriebnahme des Herdes durch die Temperatureinwirkung auf die Herdplatte mit dem Metall verbinden.
- Zur regelmäßigen Reinigung dürfen keine Scheuermittel und keine kratzenden Gegenstände verwendet werden. Wir empfehlen zur regelmäßigen Pflege Seifenlauge.

- Das Abgasrohr abnehmen und im Freien reinigen. Die Anschlussöffnung vor dem erneuten Anschluss durchkehren.
- Ablagerungen von der Backofenoberseite über den seitlichen Zugschacht auf die Doppelzugplatte unter dem Backofen kehren.
- Die Seitenwände des Feuerraums vorsichtig mit der Rußkratze abschaben.
- Den seitlichen oder hinteren Abgasrohranschluß durchkehren.
- Die Herdplatte wieder auflegen und das Abgasrohr wieder anschließen.
- Die Putztür unter dem Backofen öffnen und die Backofenunterseite mit der Rußkratze reinigen. Anschließend die Doppelzugplatte und den Herdboden mit der Rußkratze entrußen. Zum Auffangen des Schmutzes hierbei die Glutauffangschale herausziehen und diese anschließend entleeren.
- Die äußeren **Emaileflächen** nur mit kaltem Herd mit klarem Wasser reinigen. Bei starker Verschmutzung Seifenlauge benutzen. Anschließend die Flächen trocken reiben.

Hinweis: Sie vermeiden unnötigen Staubaustritt bei der Reinigung, wenn außer der Herdöffnung, durch die gereinigt wird, alle anderen Öffnungen geschlossen bleiben.

Montage bei Rauchabzug oben



- 1.) Eingelegten Deckel in der Herdplatte entfernen
- 2.) Abgasstutzen von der Unterseite aufstecken und mit beiliegenden Schrauben und Scheiben befestigen.

Anschluss an den Schornstein

- Der Schornstein muss für den Anschluss des ausgewählten Herdes geeignet sein. Im Zweifelsfall fragen Sie den zuständigen Schornsteinfegermeister.
- Achten Sie auf den richtigen Schornsteinquerschnitt. Falschluftquellen am Schornstein und im Abgasrohr verringern den Förderdruck und müssen beseitigt, d.h. abgedichtet, werden. Der Herd kann direkt an den Schornstein angeschlossen werden.
- Längere Abgasrohre dürfen nie waagrecht, sondern nur mit Steigung zum Schornstein hin, montiert werden. Der Rohrquerschnitt darf nicht verringert werden.
- Bei zu geringem Förderdruck ist der Herd bei einem 1 bis 1,5 m langen Abgasrohr senkrecht anzuschließen. Das senkrechte Rohr wirkt dann als Anschubstrecke und erhöht den Förderdruck.
- Bei zu hohem Förderdruck ist eine geeignete Einrichtung (Drosselklappe) einzubauen, die den Förderdruck reduziert.

- Isolieren Sie Abgasrohre, die durch kalte Räume geführt werden, mit wärmebeständigem Material. Dadurch wird Kondenswasserbildung und Glanzrußablagerung wirkungsvoll vermieden.
- Alle Anschlussstellen müssen fest sitzen und sich mit feuerbeständigem Dichtband bzw. Anderen geeigneten Materialien abdichten.
- Das Abgasrohr muss mit einem Wandfutter so in den Schornstein eingeführt werden, dass es nicht in den freien Querschnitt hineinragt. Wird ein weiterer Ofen an den Schornstein angeschlossen, so muss ein Abstand von mindestens 30 cm zwischen den beiden Anschlüssen eingehalten werden.
- Bei ungünstigen Schornsteinverhältnissen, wie zu schwachem oder zu starkem Förderdruck, zu großem Querschnitt oder Undichtigkeiten, ist der zuständige Schornsteinfegermeister zu befragen.

Siehe Abbildungen auf Seite 19

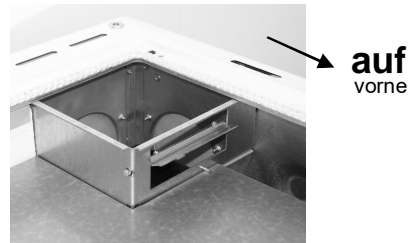
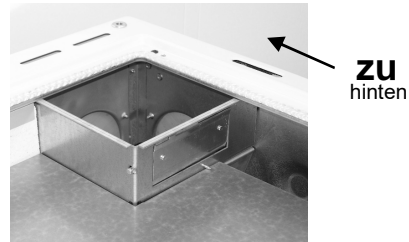
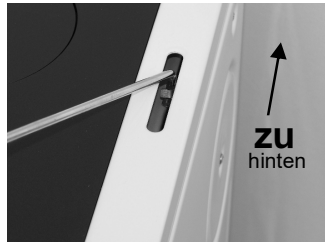
Tabelle zur Schornsteinberechnung

Nach DIN EN 13384-1 / -2

	Scheitholz	Braunkohlebriketts
Abgasmassenstrom bezogen auf NWL	7,9m (g/s)	9,8m (g/s)
Abgastemperatur gemessen im Abgasstutzen	240t (°C)	280t (°C)
Mindestförderdruck bei Nennwärmeleistung	12p (Pa)	12p (Pa)

Anheizklappe

Die Anheizklappe dient zur Verkürzung des Heizgasweges und damit einem besseren Durchzug. Sie wird mit dem Schürhaken betätigt. Zum Öffnen den Heizklappenregler nach vorne, zum Schließen nach hinten schieben.



Putzdeckel



- Durch den Putzdeckel kann das Zugsystem unter dem Backofen gereinigt werden.
- Die Brennstofflade herausziehen.
- Die emaillierte Reinigungsblende durch kräftiges Ziehen abnehmen
- Putzdeckel durch Abschrauben der Flügelmuttern öffnen und Reinigung durchführen.
- Nach der Reinigung Putzdeckel wieder fest verschließen und die emaillierte Blende wieder vorsichtig aufstecken.



Reinigungsblende abnehmen

- Für **Teillast-** und **Dauerbrandbetrieb:**
 - Obstsaft, die vom Backblech tropfen, können auf der Emaille Flecken hinterlassen, die unter Umständen nicht mehr entfernt werden können.
 - Den Backofen zum Braten und Backen immer vorheizen
 - Hohe Kuchen und Braten auf dem Bratrost am Boden des Garraums oder in die untere Einschubleiste einschieben.
 - Flachkuchen und Flachgebäck auf dem Blech in die untere Einschubleiste einschieben.
 - Möglichst keine Weißblechformen verwenden
 - Keine Lebensmittel im Backofen lagern.
 - Zum **Backen** bei ca. 180-200°C sollte ein kleineres Feuer unterhalten werden. Die Luftregulierung dann entsprechend zurückstellen und nur wenig Brennstoff aufgeben.
 - Zum Braten ist ein lebhaftes Feuer notwendig, um die Backofentemperatur über 250°C halten zu können. Besonders geeignet als Heizmaterial beim Braten ist der langflammige Brennstoff Holz.

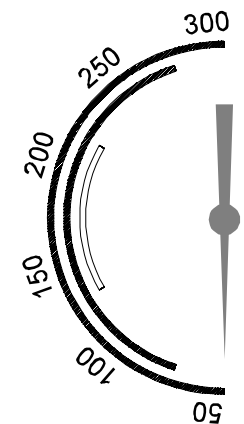
Kochen

- **Geschirr**
- Die verwendeten Töpfe sollten einen massiven und ebenen Boden haben sowie mit einem passenden Deckel versehen sein. Der Kochlochdeckel darf zum Kochen nicht heraus genommen werden.
- **Kochen**
- Den Brennstoff nur in kleinen Mengen aufgeben und während des Kochvorganges öfter nachlegen.
- Die Anheizklappe bei Bedarf öffnen. Stellhebel nach vorne ziehen (Seite 8).
- Das Ankochen erfolgt im Bereich über der Feuerung. Zum Weiterkochen und Warmhalten können Sie die Töpfe an den Rand des Kochfeldes schieben. Durch die großflächige Wärmeabgabe sind Kochtöpfe mit Kunststoffgriffen nicht geeignet.

Backen und Braten

- Anheizklappe immer geschlossen halten. Stellhebel nach hinten (Seite 8).
- Legen Sie den Backofenboden nicht mit Alufolie aus und stellen sie keine Pfannen, Töpfe etc. auf den Boden, da sonst die Backofenemaille durch den entstehenden Hitzestau beschädigt werden kann.

Backofenthermometer



Das Thermometer im Backofenfenster zeigt Ihnen die aktuelle Temperatur im Backofen mit einer geringfügigen Toleranz an.

Heizen

Staubauswurfbegrenzung

• Durch richtige Bedienung kann Staubauswurf weitergehend vermieden werden. Faktoren die nach der VDI-Richtlinie 2118 die Staub- und Rußbildung beeinflussen, sind in nachstehender Tabelle angeführt.

Ruß und Staubbildung werden verstärkt durch:

- Hohen Gehalt an Grus im Brennstoff
- Angefeuchteten Brennstoff
- Ungeeigneten Brennstoff
- Starkes Schüren / Rütteln des Rostes
- Zu kleinen Förderdruck
- Schornstein mit zu starker Abkühlung der Abgase

Ruß und Staubbildung werden vermindert durch:

- Verwendung grusarmer, trockener und geeigneter Brennstoffe
- Rütteln nur vor der Brennstoffaufgabe
- Richtig bemessenen Schornsteinquerschnitt
- Dichte Schornstein- und Abgasrohre
- Wärmedämmung des Schornsteins

Heizbetrieb

Die Regelung der Verbrennungsluftzufuhr erfolgt über den Luftregler an der Front des Herdes. Beim Anheizen wird der Regler maximal geöffnet. Die Anheizklappe ist je nach Zugverhältnissen ebenfalls zu öffnen (Stellung nach vorne; S.8). Nach der Anheizphase ist eine kleinere Betriebsstellung, die dem Wärmebedarf des Raumes angepasst ist, zu wählen. Zum Anzünden wird auf den sauberen Rost Anzündmaterial (Anzündwürfel, Holzwolle, Papier, Kleinholz und ein wenig des zu verfeuernden Brennstoffes) aufgelegt. Sobald die geringe Brennstoffmenge gut durchgebrannt ist, wird weiterer Brennstoff nachgelegt. Die Heizklappe schließen (Stellung nach hinten; S.8). **Die Korbtür ist dabei stets geschlossen zu halten!**

Nachdem ausreichend Grundglut hergestellt ist, kann der Herd für den Dauerbrand mit der entsprechenden Brennstoffmenge gefüllt werden. Die dem Wärmebedarf des Raumes entsprechende Luftregulierung ist von den örtlichen Gegebenheiten abhängig und muss daher ausprobiert werden. Grundsätzlich benötigt Holz weniger Verbrennungsluft, daher den Luftregler maximal 1/2 bis 2/3 öffnen.

Heizen mit Holz

- Scheitholz darf nur lufttrocken verfeuert werden.
- Für **Teillastbetrieb** bringen Sie die Luftregulierung in eine Zwischenstellung. Die Abbrandgeschwindigkeit richtet sich nach den örtlichen Zugverhältnissen und der Stellung der Luftregulierung.
- Für Dauerbrandbetrieb stellen Sie je nach Förderdruck die Luftregulierung fast oder ganz auf geschlossen. Nach dem Befüllen des Feuerraumes soll die Luftregulierung sofort auf Dauerbrandposition gestellt werden. Beachten Sie dass bei Holz nur ein eingeschränkter Dauerbrand möglich ist.

Heizen mit Kohle

- Achten Sie beim Heizen mit Kohle besonders auf eine Sorgfältige Einstellung der Luftregulierung, da bei zu viel Primärluft die Gefahr der Überhitzung des Herdes besteht. Befüllen Sie den Herd in mindestens zwei Raten im Abstand von ca. 15 min.
- Für **Teillastbetrieb**: Bringen Sie die Luftregulierung in eine Zwischenstellung. Die Abbrandgeschwindigkeit richtet sich nach den örtlichen Zugverhältnissen und der Stellung der Luftregulierung.
- Für **Dauerbrandbetrieb**: stellen Sie je nach Förderdruck die Luftregulierung fast oder ganz auf geschlossen. Diese Minimaleinstellung aber erst wählen, wenn die Brennstoff-Füllung bis nach oben hin gezündet hat.
- Besonders geeignet für den Dauerbrandbetrieb sind Braunkohlebriketts.

Rüttelung

Um den Rost von der Asche zu befreien, betätigen Sie bitte den Rüttelhebel. Benutzen Sie dazu den mitgelieferten Schürhaken.

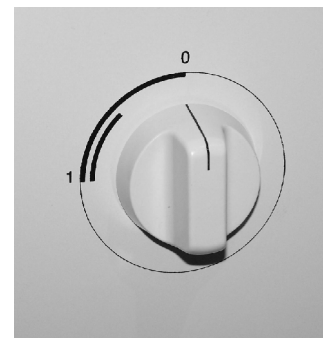


Brennstofflade

Die Brennstofflade dient zum Aufbewahren des Brennstoffes. Bewahren Sie keine leicht entflammaren Stoffe wie Papier darin auf und überfüllen Sie den Wagen nicht.



Luftregulierung



- Die Verbrennungsgeschwindigkeit und damit die Heizleistung des Herdes hängen von der Menge der unter dem Rost einströmenden Verbrennungsluft ab. Diese Luftmenge kann stufenlos mit der Luftregulierung in die Zugtür eingestellt werden. Linksherum (1) drehen vergrößert die Luftzufuhr und damit die Heizleistung, rechtsherum (0) verringert sie.
- Beim anheizen soll die Luftregulierung auf maximale Öffnung gestellt werden. Hinweis: Die Luftregulierung niemals für längere Zeit höher einstellen als für den jeweiligen Brennstoff angegeben wird. Der Herd kann sonst überhitzt werden!
- Für Dauerbrand die Luftregulierung auf klein stellen.

Backofen

Nehmen Sie alle Zubehörteile aus dem Backofen und reinigen Sie diese mit warmem Wasser und handelsüblichem Spülmittel. Verwenden Sie keine scheuernden Reinigungsmittel!

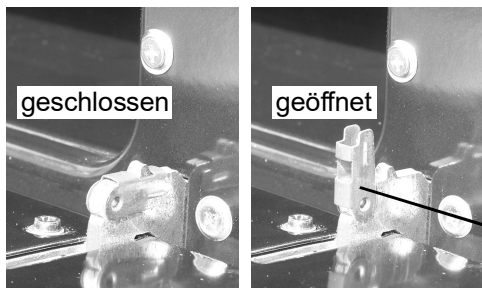


Backofentür demontieren

- Backofentür ganz öffnen.
- Die Sicherungsbügel auf den Scharnieren nach vorne klappen (geöffnet).
- Backofentür langsam schließen.
- Dabei lösen sich die Scharniere aus der Arretierung.
- Danach Backofentür abnehmen.

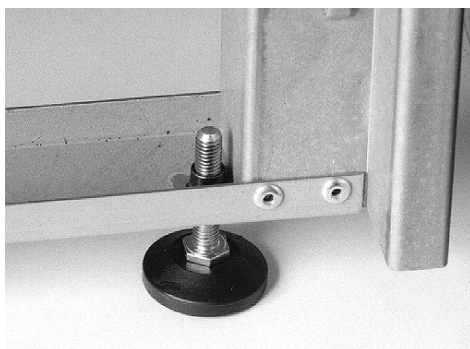
Backofentür montieren

- Scharniere wieder einhaken.
- Backofentür langsam ganz öffnen.
- Die Sicherungsbügel nach hinten klappen (geschlossen).
- Backofentür schließen.



Höhenverstellung

Der Herd kann mit den 4 Verstell-schrauben in der Höhe an andere Geräte angepasst werden. Verwenden Sie zum Verstellen einen Gabelschlüssel (nicht im Lieferumfang enthalten) SW 17. **Beachten Sie bei der Verstellung die Höhe des Abgasrohranschlusses.**



Inbetriebnahme

Bitte führen Sie die folgenden Schritte aus, wenn Sie den Herd zum ersten Mal in Betrieb nehmen:

Entnehmen Sie alle Zubehörteile aus dem Aschekasten.

Die emaillierten Flächen trocken reiben.

Legen Sie ein kleines Feuer an, damit die Schamottesteine langsam austrocknen können. Dabei kann es neben dem typischen Neugeruch auch zu einer leichten äußeren Rauchbildung am Herd kommen. Dies ist völlig normal und nimmt mit zunehmender Nutzungsdauer ab. Sorgen Sie in diesem Fall für eine ausreichende Belüftung des Raumes.

Brennstoffe

Der richtige Brennstoff führt in Verbindung mit dem Festbrennstoffherd und Ihrer gewissenhaften Bedienung zu den erwarteten Ergebnissen.

Verwenden Sie daher nur die in der Tabelle angegebenen Brennstoffe und stellen Sie den Rost und Luftregler entsprechend ein.

Holz-Scheitgröße Länge ca. 40 cm Durchmesser ca. 6 cm

Für Brennstoff Braunkohlebrikett die Regionalen sowie Länder Normen berücksichtigen!

Brennstoffart:	max. Brennstoffmenge je Aufgabe
Braunkohlebriketts	ca. 3 Stück
Scheitholz	2 kg
Holzbriketts	1,5 kg

Emissionsbegrenzung

Durch den Einsatz der zulässigen Brennstoffe werden die Anforderungen der Feuerungsanlagen-Genehmigungs-Verordnungen erfüllt. Das **Verfeuern** von **Kohlengrus**, **Abfällen**, behandelten oder **lackierten Hölzern** und insbesondere von **Kunststoffen** ist **verboten**. Dies belastet nicht nur die Umwelt, sondern beschädigt Herd, Verbindungsstück und Schornstein.