

(+)

HAAS+SOHN

FESTBRENNSTOFFHERD

HSDZ 75.5-SFeasy

Typ HKS 1575 –SF AL

HSDZ 75.5 easy

Typ HKS 1575-AL

**Gebrauchs- und
Montageanleitung**

CE
EN 12815

Sehr geehrte Kundin, sehr geehrter Kunde!

Wir beglückwünschen Sie zur Wahl Ihres neuen Haas+Sohn Festbrennstoffherdes und wünschen, dass Sie jahrelang Freude daran haben. Sie haben einen Festbrennstoffherd erworben, der mit einer innovativen Feuerungstechnik ausgestattet ist und die vorgeschriebenen Brennstoffe sehr umweltfreundlich und sparsam verbrennt. Um die strengen gesetzlichen Vorgaben im Emissionsverhalten zu unterbieten, bedarf es einer genau dosierten Verbrennungsluftzufuhr.

Eine kombinierte Heiz- und Aschetür bietet Ihnen bei verbessertem Bedienungskomfort noch ein wesentliches Plus an Sicherheit (kein unkontrollierter Abbrand durch eine geöffnete Aschetür). Besonders wichtig ist auch ein fachgerechter und sauberer Anschluss an einem funktionstüchtigen Rauchfang.

Inhaltsverzeichnis

Gerätesicherheitsgesetz	2	Heizen	15
Allgemeines	3	-Heizbetrieb	
Entsorgung der Verpackung		-Heizen mit Holz	
Sicherheitshinweis	4	-Heizen mit Kohle	
Geräteaufbau		Kochen	16
-Abmessungen und Anschlussmaße	5	-Backen und Braten	
Technische Daten		-Backofenthermometer	
Montageanweisung	6	Reinigung und Pflege	17
Abgasstutzen		Glaskeramik-Kochfeld	18
-Montage bei Rauchabzug oben		-Sicherheit hat Vorrang bei Entwick-	
Anschluss an den Schornstein ...	7	lung und Konstruktion	
Anschluss für externe Verbren-		-Beim Reinigen sind folgende	
nungsluftzufuhr	8	Grundsätze zu beachten	
Bedienungselemente	10	-Anwendung, Reinigung und	
-Luftregulierung		Pflege des Kochfeldes	
-Zugbegrenzer		Störung, Ursachen	19
-Höhenverstellung		-Störungen und Ursachen	
-Putzdeckel	12	-Normalbetrieb	
-Brennstofflade		Der Kamin	21
Backofen	13	Notizen	22
Inbetriebnahme	14		
-Brennstoffe			
-Emissionsbegrenzung			

Allgemeines

Sehr geehrte Kundin, Sehr geehrter Kunde!

Vor Inbetriebnahme bitten wir Sie, diese Gebrauchsanweisung aufmerksam durchzulesen. Sie werden dann sehr rasch mit der Bedienung vertraut sein.

Ein Festbrennstoffherd ist kein Spielzeug...

Der Herd wird beim Betrieb heiß!

Kinder sollten daher unbedingt ferngehalten werden, denn sie erkennen die Gefahren nicht, die beim Umgang mit Herden entstehen können. Unsere Geräte entsprechen den Sicherheitsbestimmungen des Gesetzes über technische Arbeitsmittel. Diese decken jedoch nicht in jedem Falle alle möglichen Unfallrisiken ab.

Rückfragen:

Bei eventuellen Rückfragen und Beanstandungen bitte die vollständigen Angaben über Modell- und Fabrikations-Nr. bereitstellen. Diese Angaben finden Sie auf dem Typenschild. **Das Typenschild befindet sich auf der Rückseite der Brennstofflade und auf der Rückseite dieser Bedienungsanleitung.**

Um einen gefahrlosen Betrieb Ihres Gerätes sicherzustellen, sollten Sie unbedingt die **Sicherheitshinweise** in den entsprechenden Kapitel beachten.

Durch das Heizen können kleine Haarrisse im Schamotte entstehen, welche aber keine Auswirkungen auf den Betrieb haben.

Sollten infolge von schwächeren Zugverhältnissen in der Anheizphase Probleme auftreten, hier einige Tipps:

Verwenden Sie zum Anheizen nicht zu große Holzstücke (2 bis 4cm)

Empfehlenswert sind auch im Handel erhältliche Anzündwürfel

(Auf Umweltverträglichkeit achten)

Zum Anheizen den Verbrennungsluftregler ganz öffnen.

Auch beim ersten Nachlegen noch nicht zu große und zu viele Holzstücke verwenden. Das Gerät vor jeder Inbetriebnahme sauber abrütteln.

Entsorgung der Verpackung

Verpackungen und Packhilfsmittel sind mit Ausnahme von Holzwerkstoffen recyclingfähig und sollten grundsätzlich der Wiederverwertung zugeführt werden. Papier-, Pappe- und Wellpappe Verpackungen sollten in den entsprechenden Sammelbehälter gegeben werden. Kunststoffverpackungsteile sollten ebenfalls in die dafür vorgesehenen Sammelbehälter gegeben werden.

Als Packhilfsmittel werden nur recyclingfähige Kunststoffe verwendet, in den Beispielen bedeutet:

PE = Polyäthylen

02 = PE-HD

04 = PE-LD

PP = Polypropylen

PS = Polystyrol

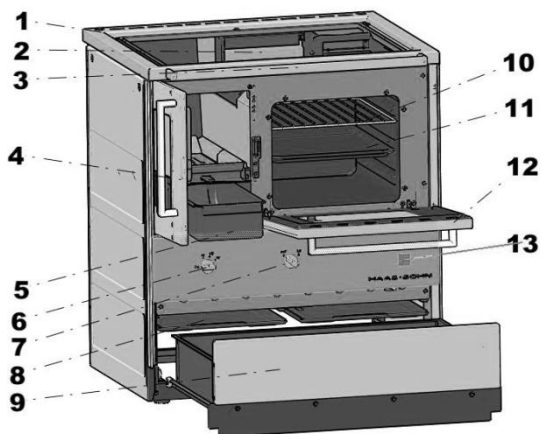


Sicherheitshinweise

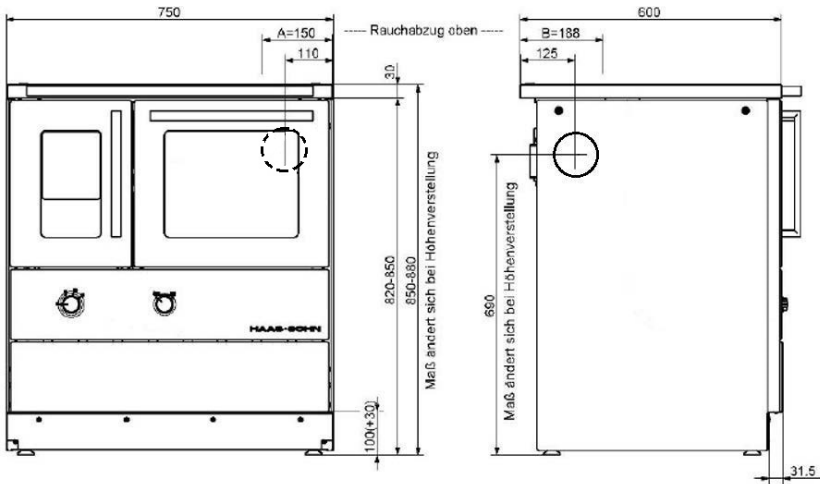
- **Der Herd darf nur von einem Fachmann angeschlossen werden. Wichtige Hinweise zu diesem Thema findet der Fachmann im Kapitel Montageanweisung.**
- Vor dem Anschluss des Herdes den Schornsteinfeger zu Rate ziehen. Den Herd nur bei geschlossener Tür beheizen.
- Den Herd nicht überheizen.
- Verwenden Sie nur die empfohlenen Brennstoffe. Verbrennen Sie keinen Abfall oder Kohlegrus.
- Verwenden Sie niemals Spiritus, Benzin oder andere feuergefährliche Flüssigkeiten zum Entzünden des Brennmaterials. Auch das Nachgießen von feuergefährlichen Flüssigkeiten nach dem Entzünden des Brennstoffes ist zu unterlassen.
- Die Brennstoffmenge soll der Heizleistung angepasst werden.
- Die Herdplatte nicht zum Glühen bringen und überkochen von Speisen vermeiden.
- Fenster und Türen des Aufstellraums dürfen wegen der notwendigen Verbrennungsluftzufuhr nicht zu dicht sein. Gegebenenfalls muss für ausreichende Frischluftzufuhr gesorgt werden.
- Keine feuergefährlichen Stoffe und kein Papier in der Brennstofflade lagern.
- Die Abdeckhaube soll während des Betriebs immer geöffnet sein.
- Den Herd und das Abgasrohr regelmäßig reinigen.
- Kinder sollten unbedingt ferngehalten werden, denn sie erkennen die Gefahren nicht, die im Umgang mit dem Herd entstehen können.
- Der Herd darf mit keinen brennbaren oder temperaturempfindlichen Materialien überbaut werden.

Geräteaufbau

- 1 Abdeckhaube (optional)
- 2 Stahlplatte o. Cerankochfeld
- 3 Herdstange
- 4 Kombitür
- 5 Aschekasten
- 6 Luftregulierung
- 7 Drosselregulierung
- 8 Fangschale (ausziehbar)
- 9 Brennstofflade
- 10 Bratrost
- 11 Backblech
- 12 Backofentür
- 13 Reinigungsblende



Abmessungen und Anschlussmaße



Ein zweiteiliger Sockel bietet die Möglichkeit der Höhenpassung (max. 30 mm)
Lösen Sie dazu die Befestigungsschrauben und fixieren Sie die untere Blende auf gewünschter Höhe.

Technische Daten

Abmessungen

Gerät *(ohne Abdeckhaube)	H/B/T mm	HSDZ 75.5
Backofen	H/B/T mm	270/330/410
Feuertüröffnung	H/B mm	180/200
Feuerungsfäche	B/T mm	214/410
Abgasstutzen	Ø mm	120
Mitte Abgasstutzen-Fußboden	mm	690

Gewicht	kg	ca. 140
Mindestförderdruck	mbar	0,12
Nennwärmeleistung	kW	7,5
Wirkungsgrad	%	80,0
CO (bezogen auf 13% O ₂)	mg/Nm ³	750
Staub (bezogen auf 13% O ₂)	mg/Nm ³	28

Raumheizvermögen nach DIN 18893

-bei günstiger Bauweise	m ³	230
-bei weniger günstiger Bauweise	m ³	132
-bei ungünstiger Bauweise	m ³	90



HSDZ 75.5:

Prüfbericht Nr.: RRF 15 15 3910

EN 12815

Prüfstelle: 1625

Anmerkung: Herde die nicht in Dauerheizung betrieben werden, müssen eine 25% höhere Nennwärmeleistung besitzen bzw. Heizen einen um 25% kleineren Raum.

Anschlussmöglichkeiten:

Linksfeuerung– 1x rechts hinten, 1x rechts seitlich, 1x rechts oben

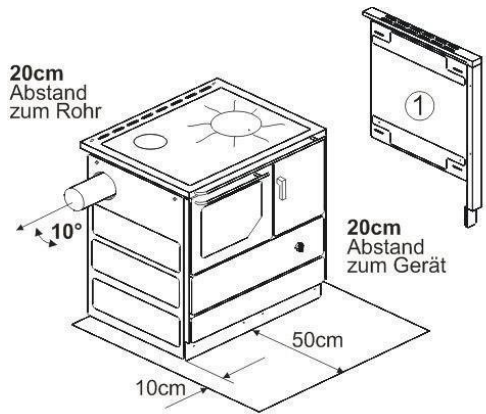
Rechtsfeuerung– 1x links hinten, 1x links seitlich, 1x links oben

Zubehör: Schürhaken, Kratze, Backblech, Rost, Abdeckhaube (optional)

Feuerungstyp: Flachfeuerung

Montageanweisung

- Beim Aufstellen des Herdes sind alle baurechtlichen und die Brandsicherheit betreffenden Vorschriften einzuhalten.
- Wird der Herd auf einen Fußboden aus brennbaren Baustoffen wie z.B. Holz, Kunststoff gestellt, so ist ein Bodenblech anzubringen, das den Herd seitlich wenigstens um 10cm und nach vorne um wenigstens 50cm überragt.
- Der Förderdruck des Kamins darf nicht unter 0,12mbar/12 Pascal liegen.
- Waagrechte Abgasrohre über 0,5m Länge müssen zum Schornsteinanschluss hin um 10° Grad steigen. Rohre, die nicht wärme gedämmt oder senkrecht geführt sind, dürfen nicht länger als 1,25m sein.
- Der Durchmesser des Abgasrohres vom Abgasstutzen zum Schornstein hin, darf nicht reduziert werden.



Als Zubehör erhältlich:

1 Abstandsleiste – wird außen an die emaillierte Seitenwand montiert.

Zu brennbaren oder temperaturempfindlichen Wänden oder Gegenständen oberhalb des Kochfeldes ist hinten oder seitlich ein Mindestabstand von 200mm einzuhalten

Abgasstutzen



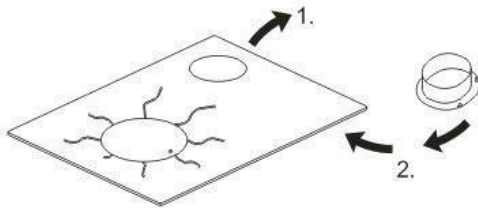
Wenn das Abgasrohr an die Seite montiert werden soll:

- Die entsprechende Seitenwand nach Lösen der Befestigungsschrauben abnehmen. Den emaillierten Verschlussdeckel hierzu von der Seitenwand abschrauben.
- Die Schrauben lösen und den Deckel vor der Anschlussöffnung abnehmen. Anschließend den Abgasstutzen aufstecken und nach Linksdrehung die Schraube festziehen. Seitenwand wieder montieren.

Wenn das Abgasrohr an der Rückseite des Herdes montiert werden soll:

- Den Abgasstutzen so montieren, (siehe zweiten Absatz) wie für den seitlichen Anschluss beschrieben.

Montage bei Rauchabzug oben



- 1.) Eingelegten Deckel in der Herdplatte entfernen
- 2.) Abgasstutzen von der Unterseite aufstecken und mit beiliegenden Schrauben und Scheiben befestigen.

ACHTUNG - Der Herdrahmen darf nur frontbündig montiert sein!

Anschluss an den Schornstein

- Der Schornstein muss für den Anschluss des ausgewählten Herdes geeignet sein. Im Zweifelsfall fragen Sie den zuständigen Schornsteinfegermeister.
- Achten Sie auf den richtigen Schornsteinquerschnitt. Falschluchtquellen am Schornstein und im Abgasrohr verringern den Förderdruck und müssen beseitigt, d.h. abgedichtet werden. Der Herd kann direkt an den Schornstein angeschlossen werden.
- Längere Abgasrohre dürfen nie waagrecht, sondern nur mit Steigung zum Schornstein hin, montiert werden. Der Rohrquerschnitt darf nicht verringert werden.
- Bei zu geringem Förderdruck ist der Herd bei einem 1 bis 1,5m langen Abgasrohr senkrecht anzuschließen. Das senkrechte Rohr wirkt dann als Anschubstrecke und erhöht den Förderdruck.
- Bei zu hohem Förderdruck ist eine geeignete Einrichtung (Drosselklappe) einzubauen, die den Förderdruck reduziert.
- Isolieren Sie Abgasrohre, die durch kalte Räume geführt werden, mit wärmebeständigem Material. Dadurch wird Kondenswasserbildung und Glanzrußbelagerung wirkungsvoll vermieden.
- Alle Anschlussstellen müssen fest sitzen und mit feuerbeständigem Dichtband bzw. anderen geeigneten Materialien abgedichtet sein.
- Das Abgasrohr muss mit einem Wandfutter so in den Schornstein eingeführt werden, dass es nicht in den freien Querschnitt hineinragt. Wird ein weiterer Ofen an den Schornstein angeschlossen, so muss ein Abstand von mindestens 30cm zwischen den beiden Anschlüssen eingehalten werden.
- Bei ungünstigen Schornsteinverhältnissen, wie zu schwachem oder zu starkem Förderdruck, zu großem Querschnitt oder Undichtigkeiten, ist der zuständige Schornsteinfegermeister zu befragen.

siehe Abbildung auf Seite 21

Tabelle zur Schornsteinberechnung

Nach DIN EN 13384-1 / 2

Abgasmassenstrom bezogen auf NWL
Abgastemperatur gemessen im Abgasstutzen
Mindestförderdruck bei Nennwärmeleistung

HSDZ 75.5	
Scheitholz	Braunkohlebriketts
8,8 m (g/s)	10,5 m (g/s)
250 t (°C)	265 t (°C)
12 p (Pa)	12 p (Pa)

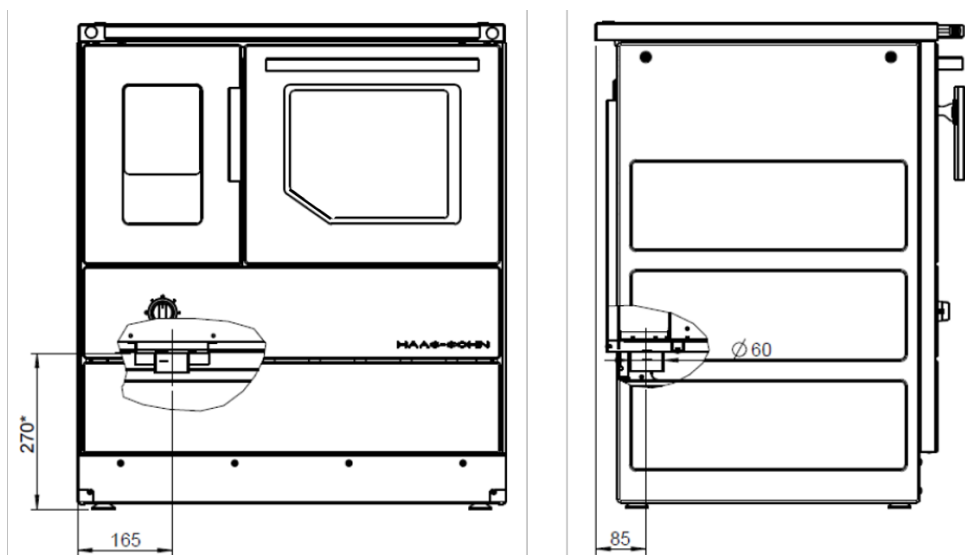
Anschluss für externe Verbrennungsluftzufuhr gilt nur für HSDZ 75.5 - AL

Bei diesen Herdmodellen ist ein Anschluss für externe Verbrennungsluft vorhanden (geprüft nach DIN EN 12815). **Der Herd arbeitet grundsätzlich raumluftabhängig und somit muss eine ausreichend hohe Frischluftzufuhr im Aufstellungsraum gewährleistet sein!**

Bei Gebäuden/Räumen die mit dicht schließenden Fenstern und Türen ausgestattet sind (Energiesparhäuser, Niedrigenergiehäuser etc.) oder bei Verwendung einer Dunstabzugshaube mit Abluftbetrieb muss für eine gesonderte Frischluftzufuhr von außen gesorgt werden!

In Kombination mit einer Wohnraumlüftung informiert Sie gerne Ihr zuständiger Lüftungsbauer bzw. Lüftungshersteller.

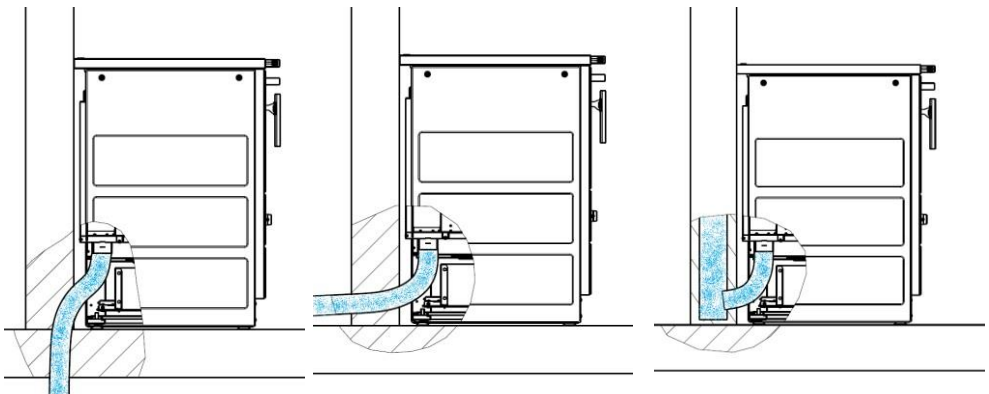
Um die externe Zufuhr der Verbrennungsluft nutzen zu können, entfernen Sie bitte zuerst die Brennstofflade. Anschließend können Sie einen isolierten flexiblen Aluschlauch $\varnothing 60\text{mm}$ inkl. passender Verbindungsschelle (nicht im Lieferumfang enthalten) an den Anschlussstutzen am Herdboden montieren.



* Maß ändert sich bei Höhenverstellung

- Bei Verwendung einer Wohnraumlüftungsanlage inkl. Kaminofenanschlüssen ist zwingend die Rücksprache mit Ihrem Bezirksschornsteinfeger einzuhalten!
- Für die Frischluftzuleitung zum Anschlussstutzen am Herd verwenden Sie ein dafür vorgesehenes isoliertes flexibles Rohr mit einem Durchmesser von 60mm. Bei Verwendung von Rechteckrohren muss der entsprechende Querschnitt eingehalten werden.
- Um Kondensatbildung zu verhindern, muss die Luftleitung isoliert und gegen Wind geschützt sein.
- Um den einwandfreien Betrieb der Luftzuleitung zu gewährleisten, dürfen keine Absperrrichtungen, wie z.B.: Klappen, Ventile, Schieber etc. in die Frischluftzufuhr eingebaut werden. Ebenso sollten Sie die Ansaugstelle im Freien vor Verstopfungen durch ein Schutzgitter schützen!
- Im Aufstellungsraum dürfen keine Unterdrücke entstehen. Bei der Verwendung von raumlufttechnischen Anlagen wie z.B.: Lüftungsanlagen, Dunstabzugshauben, Förderanlagen etc. müssen die einschlägigen technischen Vorschriften und Regeln eingehalten werden. Wenden Sie sich bitte hierfür an den zuständigen Bezirksschornsteinfeger sowie an den Lüftungsbauer.
- Der Bezirksschornsteinfeger führt jährlich eine Überprüfung auf den freien Querschnitt nach derkehr- und Überprüfungsordnung durch. Hierzu sollten entsprechende Inspektionsöffnungen vorgesehen werden. Bitte wenden Sie sich zu diesem Zweck an Ihren Bezirksschornsteinfegermeister.

Anschlussbeispiele:



Luftzuleitung von unten
max. Schlauchlänge 4m

Luftzuleitung von hinten
max. Schlauchlänge 4m

Luftzuleitung von oben
Nur mit geprüften
Schornsteinsystem

Bedienungselemente

Luftregulierung



Drehknopf Position Start - Anheizen:

In dieser Position sind alle Luftöffnungen maximal geöffnet.

Zudem öffnet sich die Abzugklappe (Backrohrseite), um den Rauchgasweg zu verkürzen. Dies ermöglicht in der Anheizphase einen besser Durchzug.



Drehknopf Position Holz - Heizbetrieb:

Sobald der Brennstoff lebhaft brennt (Abhängig von den Zugverhältnisse), wird der Drehregler auf Position Holz justiert.



Drehknopf Position Kohle - Nennwärmeleistung:

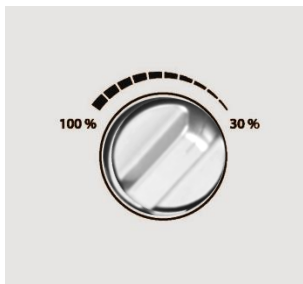
Bei Braunkohlenbriketts wird empfohlen, die aufgegebene Brennstoffmenge dem Wärmebedarf anzupassen, so dass nur bei starker Heizleistung voll gefüllt wird.(siehe max. Auflagemenge „Brennstoffe“ Seite 14)



Drehknopf in Position Kohle - Teillastbetrieb:

Bei Braunkohlenbriketts die aufgelegte Brennstoffmenge erst richtig durchbrennen lassen, dann den Drehegler zur Gluthaltung auf einen niedrigeren Wert einstellen

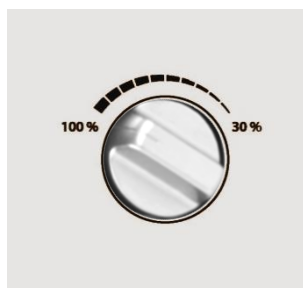
Zugbegrenzer



Drehknopf Position 30%:

Mit dem Zugbegrenzer kann bei erhöhtem Kaminzug der Zug gedrosselt werden. (z.B. zu hoher Schornstein oder Wetterverhältnisse)

Der Zugbegrenzer darf in der Anheizphase **nicht** gedrosselt werden, damit der Brennstoff bestmöglich anbrennen kann.



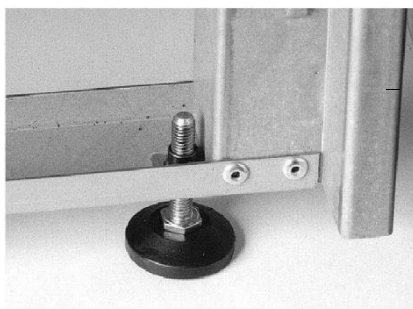
Drehknopf Position 100%:

Diese Position wird in der Anheizphase gewählt, sowie bei notwendigen Förderdruck des Schornsteins. (siehe „Tabelle Schornsteinberechnung“ Seite 7)

Höhenverstellung

Der Herd kann mit den 4 Verstellerschrauben in der Höhe an andere Geräte angepasst werden. Verwenden Sie zum Verstellen einen Gabelschlüssel (nicht im Lieferumfang enthalten) SW 17.

Beachten Sie bei der Verstellung die Höhe des Abgasrohranschlusses.



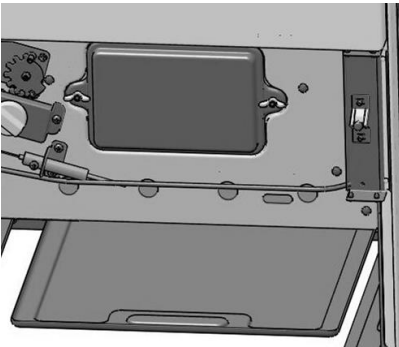
Sollte durch die Höhenverstellung seitlich der Abstand zwischen Seitenwand und Boden zu groß sein, kann dieser mit der beiliegenden Blende verdeckt werden. Einfach die entsprechende Seitenwand abschrauben. Die Blende in gewünschter Position befestigen und die Seitenwand wieder montieren.



Putzdeckel



- Durch den Putzdeckel kann das Zugsystem unter dem Backofen gereinigt werden.
- Die emaillierte Reinigungsblende durch kräftiges Ziehen abnehmen.
- Putzdeckel durch Abschrauben der Flügelmuttern öffnen und vorsichtig ablegen.
- Reinigung durchführen.
- Nach der Reinigung, den Putzdeckel wieder fest verschließen und die emaillierte Blende wieder vorsichtig aufstecken.



Brennstofflade

Die Brennstofflade dient zum Aufbewahren des Brennstoffes. Bewahren Sie keine leicht entflammaren Stoffe, wie Papier darin auf und überfüllen Sie den Wagen nicht!

Backofen

Nehmen Sie alle Zubehörteile aus dem Backofen und reinigen Sie diese mit warmen Wasser und handelsübliche Spülmittel. Verwenden Sie keine scheuernde Reinigungsmittel!

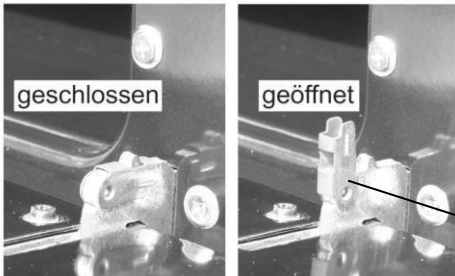


Backofentür demontieren

- Backofentür ganz öffnen.
- Die Sicherungsbügel auf den Scharnieren nach vorne klappen (geöffnet).
- Backofentür langsam schließen.
- Dabei lösen sich die Scharniere aus der Arretierung.
- Danach Backofentür abnehmen.

Backofentür montieren

- Scharniere wieder einhaken.
- Backofentür langsam ganz öffnen.
- Die Sicherungsbügel nach hinten klappen (geschlossen).
- Backofentür schließen.



Sicherungsbügel

- Vor jedem Reinigen des Backofens diesen bei offener Tür auskühlen lassen.
- Der Backofen sowie die Zubehörteile sollten nach jeder Benutzung gereinigt werden, damit Rückstände nicht einbrennen können.
- Fettspritzer lassen sich am leichtesten mit warmen Spülwasser entfernen, wenn der Backofen noch handwarm ist.
- Bei hartnäckigen oder sehr starken Verschmutzungen handelsübliche Backofenreiniger verwenden. Mit klarem Wasser gründlich reinigen, damit alle Reinigungsmittel restlos entfernt werden.
- Verwenden Sie niemals aggressive Reinigungsmittel, wie z.B. Grobe Scheuermittel, kratzende Topfreiniger, Rost- und Fleckenentferner etc.
- Lackierte, eloxierte, verzinkte Oberflächen oder Aluminiumteile dürfen nicht mit Backofenreinigungsmitteln in Berührung kommen, da sonst Beschädigungen oder Farbveränderungen auftreten.

Inbetriebnahme

Bitte führen Sie die folgenden Schritte aus, wenn Sie den Herd zum ersten Mal in Betrieb nehmen:

Entnehmen Sie alle Zubehörteile aus dem Aschekasten und Backrohr. Die emaillierten Flächen trocken reiben. Legen Sie ein kleines Feuer an, damit die Schamottesteine langsam austrocknen können. Dabei kann es neben dem typischen Neugeruch auch zu einer leichten äußeren Rauchbildung am Herd kommen. Dies ist völlig normal und nimmt mit zunehmender Nutzungsdauer ab. Sorgen Sie in diesem Fall für eine ausreichende Belüftung des Raumes.

Brennstoffe

Der richtige Brennstoff führt in Verbindung mit dem Festbrennstoffherd und Ihrer gewissenhaften Bedienung zu den erwarteten Ergebnissen.

Verwenden Sie daher nur die in der Tabelle angegebenen Brennstoffe und stellen Sie den Rost und Luftregler entsprechend ein.

Holz-Scheitgröße Länge ca. 33-40 cm Durchmesser ca. 6cm

Für Brennstoff Braunkohlebrikett die Regionalen sowie Länder Normen berücksichtigen!

Brennstoffart:	max. Brennstoffmenge je Aufgabe
Braunkohlebriketts	ca. 3 kg
Scheitholz	ca.2 kg pro Auflage

Abrütteln, Entschlacken, Entaschen

- Vor jeder Brennstoffaufgabe die Rosteinrichtung mit dem Rüttelhebel abrütteln. Benutzen Sie dazu den mitgelieferten Schürhaken.
 - Der Aschekasten muss täglich entleert werden (der Aschekegel darf den Rost nicht berühren).
 - Mindestens alle drei Tage sollte die Schlacke vom Rost entfernt werden.
 - Schütten Sie keine glühende Asche in Mülltonnen oder ins Freie.
 - Das Reinigungsintervall hängt von dem verwendeten Brennstoff, dem Förderdruck und der Betriebsweise ab. Anzeichen für eine notwendige Reinigung sind z.B.:
1. Ein Nachlassen der gewohnten Heizleistung
 2. Ein schlecht brennendes Feuer bei offener Luftregulierung in Verbindung mit gelegentlichem Austritt von Abgasen.
 3. Abgasgeruch im Raum

Emissionsbegrenzung

Durch den Einsatz der zulässigen Brennstoffe werden die Anforderungen der Feuerungsanlagen-Genehmigungs-Verordnung erfüllt. Das Verfeuern von Kohlegrus, Abfällen, behandelten oder lackierten Hölzern und insbesondere von Kunststoffen ist verboten. Dies belastet nicht nur die Umwelt, sondern beschädigt Herd, Verbindungsstück und Schornstein.

Heizen

Staubauswurfbegrenzung

- Durch richtige Bedienung kann Staubauswurf weitergehend vermieden werden. Faktoren die nach der VDI-Richtlinie 21 18 die Staub- und Rußbildung beeinflussen, sind in nachstehender Tabelle angeführt.
Ruß und Staubbildung werden verstärkt durch:

- Hohen Gehalt an Grus im Brennstoff
- Angefeuchteten Brennstoff
- Ungeeigneten Brennstoff
- Starkes Schüren / Rütteln des Rostes
- Zu kleinen Förderdruck
- Schornstein mit zu starker Abkühlung des Abgase

Ruß und Staubbildung werden vermindert durch:

- Verwendung grusarmer, trockener und geeigneter Brennstoffe
- Rütteln nur vor der Brennstoffaufgabe
- Richtig bemessenen Schornsteinquerschnitt
- Dichte Schornstein- und Abgasrohre
- Wärmedämmung des Schornsteins

Heizbetrieb

Zum Anzünden wird auf den sauberen Rost Anzündmaterial (Holzscheite, Kleinholz, Anzündwürfel, Holzwolke,) aufgelegt. Die Regelung der Verbrennungsluftzufuhr erfolgt über den Luftregler an der Front des Herdes. Beim Anheizen wird der Reg ler auf „Start“ gestellt.. Die Anheizklappe öffnet sich bei Stellung „Start“ automatisch mittels Seilzug. Nach der Anheizphase ist der Drehhebel auf den jeweiligen Brennstoff zu stellen. Sobald die geringe Brennstoffmenge gut durchgebrannt ist, wird weiterer Brennstoff nachgelegt.. **Die Heiztüre ist dabei stets geschlossen zu halten!**

Heizen mit Holz

- Scheitholz darf nur lufttrocken verfeuert werden.
- Für Heitzbetrieb bringen Sie die Luftregulierung in die Stellung „ Holz“. Die Abbrandgeschwindigkeit richtet sich nach den örtlichen Zugverhältnissen und somit derr Einstellung des Drehknopfes des Zugbegrenzers.

Heizen mit Kohle

- Achten Sie beim Heizen mit Kohle besonders auf eine Sorgfältige Einstellung der Luftregulierung, da bei zu viel Luft die Gefahr der Überhitzung besteht. Befüllen Sie den Herd in mindestens zwei Raten im Abstand von ca. 15min.
- Für das Heizen mit Braunkohle bei Nennwärmleistung:: Bringen Sie die Luftregulierung in die Stellung Dauerbrandbetrieb..Die Brenndauer ist abhängig von der Brennstoffauflage.
- Für das Heizen mit Braunkohle bei Teillastbetrieb: Bringen Sie die Luftregulierung in die Stellung Teillastbetrieb. Diese Minimaleinstellung aber erst wählen, wenn die Brennstofffüllung bis nach oben hin gezündet hat.
- Die Abbrandgeschwindigkeit richtet sich nach dem örtlichen Zugverhältnissen und der Stellung des Luftbegrenzer

Kochen

Geschirr

- Die verwendeten Töpfe sollten einen massiven und ebenen Boden haben so wie mit einem passenden Deckel versehen sein. Der Kochlochdeckel darf zum Kochen nicht heraus genommen werden.

Kochen

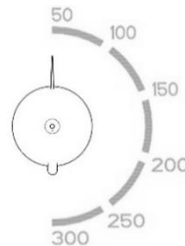
- Den Brennstoff nur in kleinen Mengen aufgeben und während des Kochvorganges öfter nachlegen.
- Das Ankochen erfolgt im Bereich über der Feuerung. Zum Weiterkochen und Warmhalten können Sie die Töpfe an den Rand des Kochfeldes schieben. Durch die großflächige Wärmeabgabe sind Kochtöpfe mit Kunststoffgriffen nicht geeignet.

Backen und Braten

- Legen Sie den Backofenboden nicht mit Alufolie aus und stellen sie keine Pfannen, Töpfe etc. auf den Boden, da sonst die Backofenemalle durch den entstehenden Hitzestau beschädigt werden kann.

- Obstsäfte, die vom Backblech tropfen, können auf der Emaille Flecken hinterlassen, die unter Umständen nicht mehr entfernt werden können.
- Den Backofen zum Braten und Backen immer vorheizen.
- Hohe Kuchen und Braten auf dem Bratrost am Boden des Garraumes oder in die untere Einschubleiste einschieben.
- Flachkuchen und Flachgebäck auf dem Blech in die untere Einschubleiste einschieben.
- Möglichst keine Weißblechformen verwenden.
- Keine Lebensmittel im Backofen lagern.
- Zum backen bei ca. 180-200°C sollte ein kleineres Feuer unterhalten werden-nur wenig Brennstoff auflegen.
- Zum Braten ist ein lebhaftes Feuer notwendig, um die Backofentemperatur über 250°C halten zu können. Besonders geeignet als Heizmaterial beim Braten ist der langflammige Brennstoff Holz.

Backfenthermometer



- 16 Das Thermometer im Backfenster zeigt Ihnen die aktuelle Temperatur im Backofen mit einer geringfügigen Toleranz an.

Reinigung und Pflege

Gehen Sie bei der Reinigung so vor:

- Die geschliffene Herdplatte (optional) ist bei der Aufstellung mit einem Korrosionsschutz versiegelt der bei der ersten Temperaturbelastung ohne schädliche Rückstände verbrennt. Bei der Inbetriebnahme die mit mäßiger Belastung vernommen werden soll, wird sich Ihre Herdplatte von anfänglichen hellgelb bis dunkelbraun verfärben. Dieser Vorgang ist völlig normal und auch kein Anlass zur Beanstandung. In der Folge liegt es an Ihnen die Herdplatte bis zu einer einheitlichen dunklen Verfärbung zu pflegen. Dazu eignen sich im Fachhandel erhältliche Mittel. Sie können aber auch die Oberfläche im abgekühlten Zustand mit einem säurefreien Öl (Nähmaschinen-Öl) das sie auf ein Reinigungstuch auftragen und gleichmäßig einreiben. Wenn Sie das gleichmäßige Abdunkeln der Oberfläche beschleunigen wollen dann verwenden Sie handelsübliche Schwärzungsmittel. Übergelaufenes Kochgut mit einem Schabwerkzeug vorsichtig entfernen. Achten Sie darauf, dass die Dehnfugen frei von Verkrustungen sind, um ein Verspannen der Herdplatte zu vermeiden.
- Die lackierte Herdplatte nicht vor der ersten Inbetriebnahme reinigen! Die Herdplatte ist gestrahlt und mit einem hoch hitzebeständigen Speziallack versehen, dessen Metallpigmente sich bei der ersten Inbetriebnahme des Herdes durch die Temperatureinwirkung auf die Herdplatte mit dem Metall verbinden.
- Zur regelmäßigen Reinigung dürfen keine Scheuermittel und keine kratzenden Gegenstände verwendet werden. Wir empfehlen zu regelmäßigen Pflege Seifenlauge.
- Das Abgasrohr abnehmen und im Freien reinigen. Die Anschlussöffnung vor dem erneuten Anschluss durchkehren.
- Ablagerungen von der Backofenoberseite über den seitlichen Zugschacht auf die Doppelzugplatte unter dem Backofen kehren.
- Die Seitenwände des Feuerraumes vorsichtig mit der Rußkratze abschauben.
- Den seitlichen oder hinteren Abgasrohranschluss durchkehren.
- Die Herdplatte wieder auflegen und das Abgasrohr wieder anschließen.
- Die Putztür unter dem Backofen öffnen und die Backofenunterseite mit der Rußkratze reinigen. Anschließend die Doppelzugplatte und den Herdboden mit der Rußkratze entrußen. Zum Auffangen des Schmutzes hierbei die Glutauffangschale herausziehen und diese anschließend entleeren.
- Die äußere Emailleflächen nur bei kaltem Herd mit klarem Wasser reinigen. Bei starker Verschmutzung Seifenlauge benutzen. Anschließend die Flächen trocken reiben.
- Verschmutzungen an der Sichtfenserscheibe entfernen Sie am besten und umweltfreundlichsten mit einem, mit Wasser angefeuchteten Topfreiniger, welchen Sie in die Holzasche eintauchen oder anderen handelsüblichen Glasreiniger.

Hinweis: Sie vermeiden unnötigen Staubaustritt bei der Reinigung, wenn außer der Herdöffnung, durch die gereinigt wird, alle anderen Öffnungen geschlossen bleiben.

Glaskeramik-Kochfeld

Sicherheit hat Vorrang bei Entwicklung und Konstruktion

Das keramische Kochfeld ist mechanisch sehr stabil und verträgt ohne weiteres leichte bis mittlere Stöße. Falls durch mechanische Einwirkung Risse oder Sprünge in der Platte auftreten muss das Gerät sofort durch Schließen der Luftregulierung außer Betrieb genommen werden. Das keramische Kochfeld muss durch ein neues ersetzt werden. Durch die großflächige Wärmeabgabe durch Strahlung sind an Kochtöpfen Kunststoffgriffe nicht geeignet. Beim Reinigen des Gerätes ist darauf zu achten, dass die Unterseite des Glaskeramik-Kochfeldes nicht zerkratzt wird. Die Unterseite am besten nur mit einem weichen Besen reinigen.

Beim Reinigen sind folgende Grundsätze zu beachten:

1. Reinigen Sie das Kochfeld wenn es leicht verschmutzt ist—am besten nach jedem Gebrauch.

Benutzen Sie dazu ein feuchtes, sauberes Tuch und ein wenig Handspülmittel. Danach reiben Sie das Kochfeld mit einem sauberen Tuch trocken. Es dürfen keine Reinigungsmittelrückstände auf der Oberfläche verbleiben.

2. Reinigen Sie das gesamte Kochfeld einmal in der Woche gründlich. Benutzen Sie dazu handelsübliche Reinigungs- und Pflegemittel. Danach säubern Sie das gesamte Feld ausreichend mit klarem Wasser und reiben es mit einem sauberen Tuch trocken. Bitte achten Sie darauf, dass keine Reinigungsmittelrückstände auf der Oberfläche verbleiben! Das Kochfeld könnte sonst Schaden nehmen!

Starke Verschmutzungen und Flecken (Kalkflecken, perlmuttartige glänzende Flecken, die sich während des Kochens gebildet haben) beseitigen Sie am besten wenn die Kochstelle noch warm (nicht heiß) ist.

Übergekochte Speisen

Weichen Sie zuerst mit einem nassen Tuch auf und entfernen Sie anschließend die Schmutzreste mit einem Glas- oder Rasierklingschaber. Danach reinigen Sie das Feld wie unter Punkt 2. beschrieben.

Eingebrannten Zucker

Geschmolzenen Kunststoff entfernen Sie sofort (noch heiß) mit einem Glasschaber. Anschließend das Feld wie unter Punkt 2. beschrieben reinigen.

Sandkörner,

die eventuell auf das Kochfeld gefallen sind, können beim Topfverschieben Kratzer erzeugen. Achten Sie deshalb darauf, dass keine Sandkörner auf dem Kochfeld verbleiben.

Bei Verwendung von Kochgeschirr mit Aluminiumboden können sich durch Verschieben des Geschirrs auf dem Dekor des Kochfeldes Alu-Partikel ablagern (Es bilden sich Glanzstellen). Bei dieser Erscheinung handelt es sich keinesfalls um eine Beschädigung des Kochfeldes. Entfernen der Rückstände ist mit handelsüblichen Reinigungsmitteln mühelos möglich.

Anwendung Reinigung und Pflege des Glaskeramik-Kochfeldes

* Benutzen Sie ausschließlich Geschirr mit ebenen, glattem Boden-keinesfalls rauem Boden (z.B. Töpfe aus Gusseisen oder mit beschädigtem Boden) - weil sie beim Verschieben die Fläche verkratzen.

* Reiben Sie den Topfboden vor dem Aussetzen trocken, weil Kalkablagerungen die Kochfläche beschädigen.

* Die Kochfläche und der Topfboden müssen immer sauber sein -denn Schmutz und Speisereste (besonders zuckerhaltige), aber auch Sandkörner (die aus Versehen auf der Fläche liegen) und Rückstände von Reinigungsmitteln brennen beim Kochen in die Fläche ein und können sie beschädigen.

* Das Zubereiten von Speisen im Alufolien und Kunststoffgefäßen auf der heißen Kochfläche ist nicht zulässig.

* Die Kochfläche ist sehr widerstandsfähig, jedoch ist sie nicht unzerbrechlich! Besonders spitze und harte Gegenstände die auf die Kochfläche herunterfallen, können sie beschädigen.

* Vor dem Reinigen den Herd abkühlen lassen.

* Zum Reinigen niemals kratzende Topfreiniger, grobe Scheuermittel, Rost und Fleckenentferner verwenden.

Störungen, Ursachen

Störungen und Ursachen:

Abhilfe:

1. Geruchsbelästigung-Austrocknung der verwendeten Schutzlackierung

Herd über mehrere Stunden heizen.

2. Herd heizt zu wenig:

a) Zu geringer Förderdruck (Schornsteinzug)

a.) Der Förderdruck soll ca. 12 Pascal betragen. Prüfen Sie den Schornstein auf Dichtheit. Offenstehende Türen anderer an den gleichen Schornstein angeschlossener Feuerstellen dicht schließen.

b) Zugbegrenzer geschlossen

b.) Regler auf 100% justieren
c.) Undichte Schornstein-Reinigungsverschlüsse abdichten.

c) zu langes und undichtes Abgasrohr

Sämtliche Abgasrohrverbindungen müssen abgedichtet sein.

3. Herd heizt zu stark:

a) Die Heiztür ist nicht dicht geschlossen b)

Die Dichtung in der Zugtür ist beschädigt

c) Zugbegrenzer max. offen

a.) Einstellung der Luftregelung zu groß. Die Tür dicht schließen

b.) neue Dichtschnüre einbauen

c.) Zugbegrenzer auf 30% justieren

Normalbetrieb

Störungen und Ursachen:

Abhilfe:

4. Herdleistung lässt sich nicht ausreichend klein stellen-Dauerbrand ist nicht möglich:

a) Die Reglerstellung ist falsch eingestellt

a.) Die richtige Einstellung für Schwach- oder Dauerbrand hängt vom verwendeten Brennstoff und vorhandenem Förderdruck ab und muss ausprobiert werden.

b) Heiztür undicht

b.) Die Tür dicht schließen, Dichtung überprüfen bzw. wechseln.

5. Herd bringt nicht genügend Leistung:

a) Züge des Herdes bzw. Abgasrohres sind durch Ruß oder Asche verstopft

a.) Züge bzw. Abgasrohr reinigen.

b) Asche oder Schlacke behindern den Zutritt von Verbrennungsluft

b.) Den Roste von Rückständen reinigen. Den Rost durch Rütteln mit Schürhaken regelmäßig säubern. Den Aschekasten mindestens einmal täglich entleeren.

Störungen und Ursachen

Abhilfe:

6. Abgase treten aus:

- a.) der Förderdruck ist zu schwach
- b.) Bauliche Gegebenheiten wie z.B. (zu)dicke Fenster und Türen, wie Abgasaustritt aus der Zugtür beim Öffnen.
- c.) Dunstabzugshaube ist eingeschaltet.

- a.) Schornsteinfeger kontaktieren
- b.) Aussenluft anschließen
- c.) für genügend Zuluft sorgen

7. Schlackebildung:

- a.) Überlastung des Herdes durch Heizen mit offener Zugtür
- b.) Nichtbrennbare Bestandteile im Brennstoff.

- a.) Zugtür schließen
- b.) zugelassenen Brennstoffe wählen

8. Verpuffung:

- a.) Zeitweiliger Stau oder Rückstrom im Schornstein
- b.) Züge oder Abgasrohr verrußt

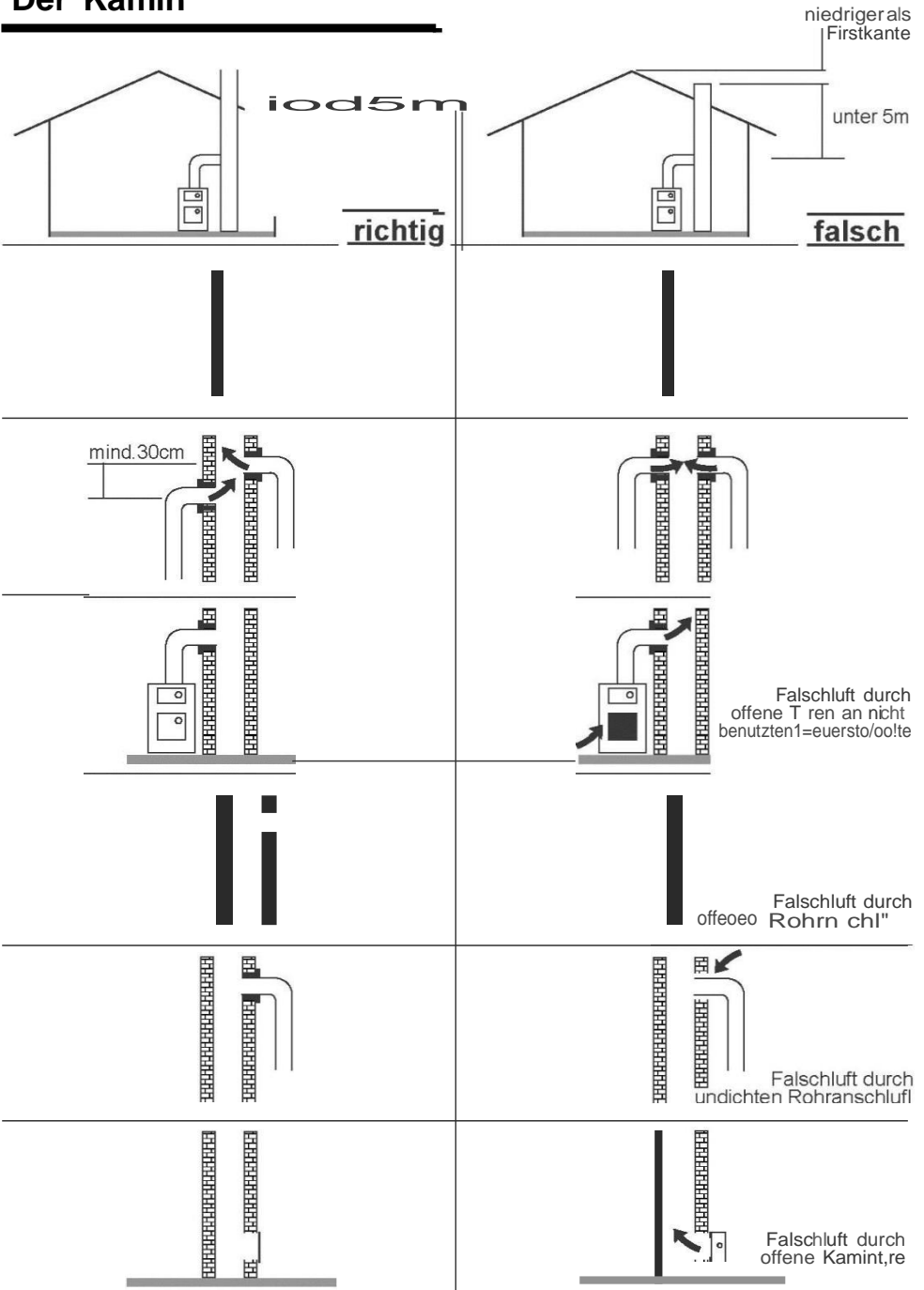
- a.) Reglerstellung richtig justieren
- b.) Züge und Abgasrohr reinigen

Zur **Reinigung und Pflege der Edelstahlteile** verwenden Sie bitte nur die im Handel erhältlichen Spezialprodukte. Keinesfalls dürfen scheuernden oder kratzende Mittel und Gegenstände verwendet werden!

Bitte haben Sie Verständnis dafür, dass der Besuch des Kundendienstes auch während der Gewährleistungszeit nicht kostenlos erfolgen kann, wenn das Geräte aufgrund falscher Bedienung nicht ordnungsgemäß arbeitet.

Technische Änderungen vorbehalten!

Der Kamin



Gewährleistung:

Haas + Sohn leistet dem Erwerber Gewähr im Rahmen der gesetzlichen Bestimmungen. Die zweijährige Gewährleistungsfrist beginnt mit dem Zeitpunkt der tatsächlichen Übergabe zu laufen. Zum Nachweis ist die Rechnung vorzulegen.

Bei Anfragen, Ersatzteilbestellungen oder Reklamationen geben Sie bitte, die Typennummer und die Herstellernummer Ihres Herdes an.

Im Fall, dass an Ihrem Herd innerhalb der Gewährleistungsfrist ein Mangel auftritt wird Haas + Sohn diesen Mangel in kürzestmöglicher Zeit beheben (verbessern) oder wahlweise die mangelhafte Sache austauschen. Eine Vertragsaufhebung/ Preisminderung ist ausgeschlossen, sofern dies nicht den gesetzlichen Bestimmungen widerspricht. Es dürfen nur Ersatzteile verwendet werden, die vom Hersteller ausdrücklich zugelassen bzw. angeboten werden.

Ersatzteile, die für den Kunden zumutbar sind selbst zu tauschen, werden dem Kunden innerhalb des Gewährleistungszeitraumes kostenlos ohne Montage zur Verfügung gestellt. Verlangt der Kunde einen Einbau der Teile durch einen Servicetechniker, so sind die Kosten des Serviceeinsatzes vom Kunden zu bezahlen.

Bedingt durch die Wärmeeinwirkung kann es bei Herden mit Edelstahlrahmen zu Verfärbungen des Rahmens kommen. Diese Verfärbungen sind materialbedingt nicht vollständig zu vermeiden und daher kein Reklamationsgrund!

Vertrieb in Deutschland:

HAAS+SOHN Ofentechnik GmbH
Herborner Straße 7-9
35764 Sinn
Deutschland
Telefon: 02772/5010-0
Telefax: 02772/5010-99
e-mail: info@haassohn.com
www.haassohn.com

Zentrale:

HAAS+SOHN Ofentechnik GmbH
Urstein Nord 67
5412 Puch bei Hallein
Österreich
Telefon: +43/662/449 55-0
Telefax: +43/662/449 55-210
e-mail: office@haassohn.com
www.haassohn.com